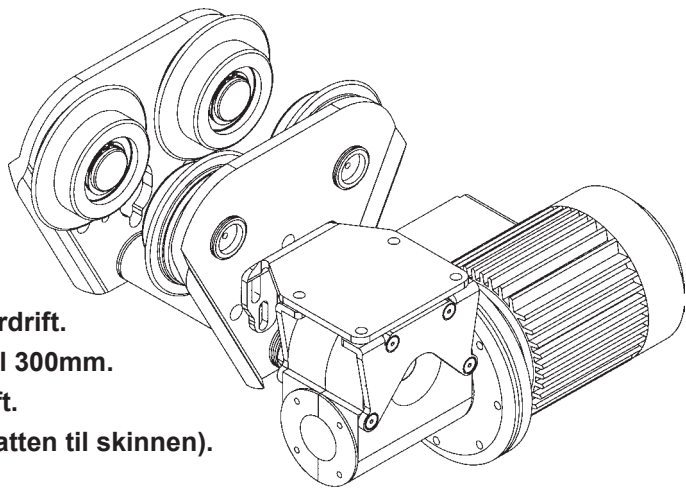




LØPEKATTER



- leveres i 1700kp og 3200kp utførelse.
- leveres for manuell-, kjetting- og motordrift.
- løpekattene fåes for flensbredder inntil 300mm.
- løpekattene kan utstyres med flensdrift.
(brukes når man har behov for å låse katten til skinnen).
- omkoblingsbare 3-fase motorer.
- noen modeller i 1-fase utførelse
- leveres i både 1 og 2-hastighetsutførelser.
- leveres med sikringsplater som hindrer avsporing
når man har brede skinneprofil.

• **Bruk**

• **Montering**

• **Vedlikehold**

• **Delelister**

• **Samsvarserklæring**

TKS er en av Nordens ledende produsenter av taljer og løfteutstyr.

0.0 Innholdsfortegnelse :

1.0	Oversikt over fareskilt / merking av maskin	Side 2
2.0	Maskinens bruksområde	Side 2
3.0	Betjeningsplass for operatør	Side 2
4.0	Montering avløpekatter	Side 3
5.0	Elektrisk tilkobling	Side 3
6.0	Tekniske data	Side 3
7.0	Deleliste Løpekatter og kabelvogner	Side 4 - 5
8.0	Vedlikehold og ettersyn	Side 5 - 6
9.0	Samsvarserklæring	Side 6

1.0 Oversikt over fareskilt / merking av maskin :

230 V

400 V

Nettspenning
boksen/taljen er
koblet for

Motorskilt :

Effekt, turtall, spenning,
strømforbruk, kapslingsgrad,
isolasjonsklasse m.m.



tkS 1700 kp
tkS 3200 kp



13 m/min

Kjørehastighet for
motorløpekatter

2.0 Maskinens bruksområde:

TKS Løpekatter er konstruert for å transportere taljer og løfteutstyr på løpekattskinner. Løpekattene kan skyves eller kjøres med elektrisk motor på de fleste I og H - profiler (standard fra 120mm bjelkehøyde og over). Løpekattene må ikke brukes på andre skinneprofil enn det den er justert for.

Operatøren av løpekatten og tilhørende utstyr skal ha de nødvendige kvalifikasjoner for å betjene denne på sikker og forskriftsmessig måte.

Dersom Kattenskal stå permanent under åpen himmel er det nødvendig å beskytte denne med et beskyttende takf.eks. i galvaniserte tynnplater evt. seilduk eller plasthette.

For ekstreme omgivelser med mye fuktighet og store temperatursvingninger må motorer og elektrisk utstyr spesialbehandles fra fabrikk p.g.a. fare for kondensering. Spør oss om råd.

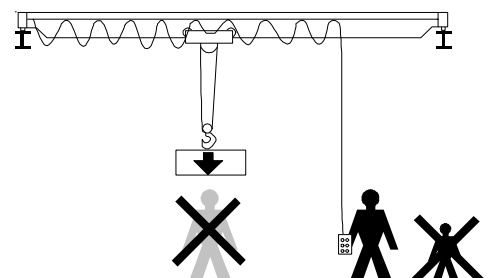
Katten må ikke brukes i områder hvor det er eksplosjonsfarlige gasser eller etsende kjemikalier/syrer.

3.0 Betjeningsplass for operatør:

Operatøren skal oppholde seg slik at han hele tiden har full oversikt over lasten uten fare for seg selv eller andre.

Gå aldri under hengende last.

Hold barn borte fra løfteutstyret.



4.0 Montering av Løpekatter :

TKS Løpekatter kommer ferdig montert fra fabrikk.
Løpekattene som har elektrisk motordrift er testet og prøvekjørt.

Dersom ikke annet er oppgitt blir løpekattene justert for IPE 160 fra fabrikk.



**1700 kp katt skal ha sikring mot avsporing på skinner større enn IPE 160.
3200 kp katt skal ha sikring mot avsporing på skinner større enn IPE 200.**

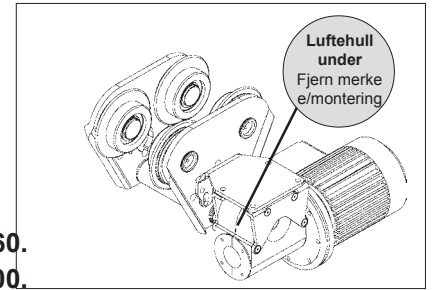
Bredden kan justeres med brikker eller annen Taljeaksling.

Ved montering på skinnenebanen tres løpekatten inn fra enden.
Dersom man har kabelvogn på skinnen må kabelvognskyveren snu mot kabelvognene. Dersom man ikke kan tre katten på fra enden må en av sidene løsnes. Ved montering må mutter strammes og låsesplint må settes på plass igjen.

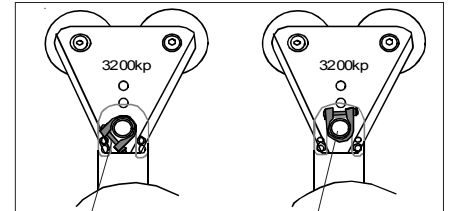
Ved montering av talje plasseres klammerne på akslingen slik som fig. 1 og 2 viser.



MERK! Skjevtrekk er kun for silotaljer med riktig dimensjonert og opphengt skinnenebane.



NB! Overtrykkslufting.
Fjern merke etter montering



Figur 1.
For heising uten skjevtrekk.

Figur 2.
For siloheis med skjevtrekk.

5.0 Elektrisk tilkobling :



All Elektrisk Tilkobling skal foretas av Autorisert Elektriker.

Dersom ikke annet er oppgitt blir motoren koblet for 400 V

(Kan kobles om til 230V etter vedlagte skjema)

Tilkobling skjer med ledning fra styreboks eller styreskap.
Denne føres inn i koblingsboks på motor gjennom nippel.
Ledningene festes på koblingsbrettet.
Bruk kabelsko på ledningene. Bruk kabel med tilstrekkelig tverrsnitt.

Strømtilførsel langs skinnenebane kan gjøres med:

- Kabel på streng (rette baner inntil 40m)
- Kabelvogn (IPE 120 - 240, rette og kurvede baner)
- Strømlederskinne (for alle typer anlegg)



Tilkobling av kabel fra styreboks inn i koblingsboks på løpekattmotor.

Pass på at skyveren på løpekatten snur mot kabelvognene. Kabelvognene kan ha maks. 3m avstand ved kjøring på rette skinner. Ved kjøring i kurver må avstanden være kortere enn avstanden mellom inngang og utgang på svingen.

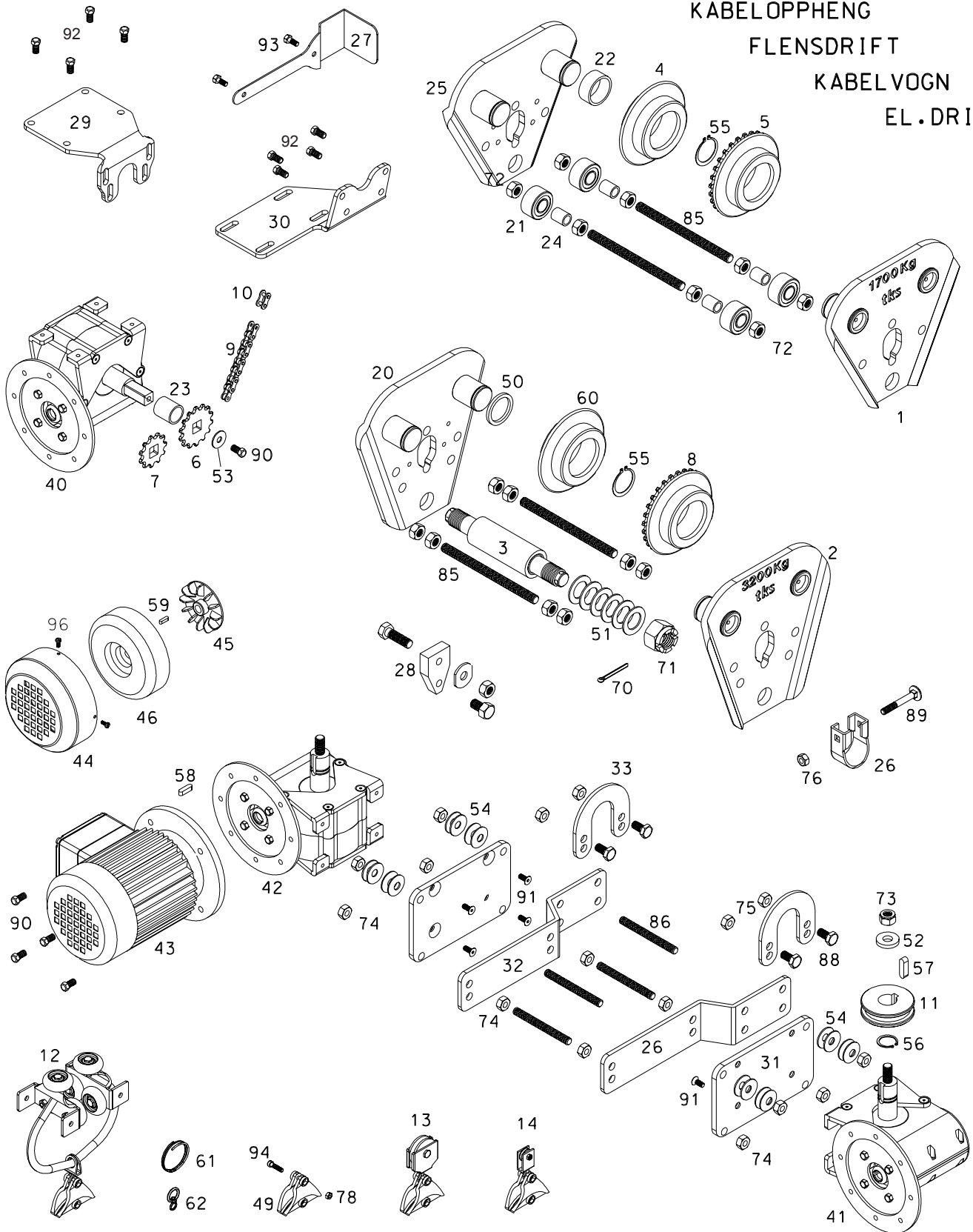
6.0 Tekniske Data :

Løpekattene kan leveres i en rekke ulike utførelser og kjørehastigheter.

<p>NB ! kan ikke brukes i forgreininger</p>	<p>1700 kg</p>	<p>Løpekattene kan leveres med 4 ulike taljeakslinger som standard. Disse justeres med brikker for følgende skinneprofil/flensbredder.</p> <table border="1"> <thead> <tr> <th>Skinneprofil</th> <th>Flensbredde</th> </tr> </thead> <tbody> <tr> <td>IPE 120 - 180</td> <td>(64 - 91 mm)</td> </tr> <tr> <td>IPE 200 - 240</td> <td>(100 - 120 mm)</td> </tr> <tr> <td>IPE 270 - 330</td> <td>(135 - 160 mm)</td> </tr> <tr> <td>IPE 400 - 500</td> <td>(180 - 200 mm)</td> </tr> </tbody> </table> <p>Andre bredder kan spesialbestilles.</p>	Skinneprofil	Flensbredde	IPE 120 - 180	(64 - 91 mm)	IPE 200 - 240	(100 - 120 mm)	IPE 270 - 330	(135 - 160 mm)	IPE 400 - 500	(180 - 200 mm)
Skinneprofil	Flensbredde											
IPE 120 - 180	(64 - 91 mm)											
IPE 200 - 240	(100 - 120 mm)											
IPE 270 - 330	(135 - 160 mm)											
IPE 400 - 500	(180 - 200 mm)											
<p>Kan leveres med 4-hjulsdrift for IPE 120 og 160</p>	<p>3200 kg</p> <p>Motorspesifikasjoner :</p> <ul style="list-style-type: none"> • Omkoblingsbar 230/400V • Kapslingsgrad IP55 • Intermittensfaktor = 40 % • Isolasjon kl. F 											

7.0 Deleliste :

KATTER 3200-1700Kp
 KABELOPPHENG
 FLENSDRIFT
 KABELVOGN
 EL.DRIFT



Pos.	Nr.	Benevnelse	Kg.	Pos.	Nr.	Benevnelse	Kg.
1	235120	Løpekattside 1700Kp	2,70	45	951131	Vifte ø11 (oppgi motorstørrelse)	0,20
2	231020	Løpekattside 3200Kp	3,55	46	230012	Svinghjul	1,00
3	231050	Taljeaksling ø40 IPE120-180	1,30	49	952515	Kabelfeste m/skruer	0,10
	231055	Taljeaksling ø40 IPE200-240	1,75	50	920236	Skive ø35,5/ø45-4	0,01
	231056	Taljeaksling ø40 IPE270-330	2,00	51	920235	Skive ø25,5/ø40-2	0,01
	231057	Taljeaksling ø40 IPE360-500	2,50	52	920231	Skive ø13/ø30-6	0,01
	231054	Taljeaksling ø40 IPE550-600	3,00	53	920221	Skive ø9/ø20-4	0,01
4	235140	Løpehjul m/1 lager (1700kp)	1,35	54	921309	Tallerkenfjær ø10,2/ø28-1,5	0,01
5	235150	Løpehjul m/1 lager og tannkrans (1700kp)	1,50	55	921002	Seegerring A35	0,01
6	235011	Kjedehjul Z=14	0,15	56	921001	Seegerring A25	0,01
7	235012	Kjedehjul Z=11	0,10	57	920310	Kile 7x8-30	0,08
8	232030	Løpehjul m/2 lager og tannkrans (3200kp)	1,50	58	951155	Kile 5x5-15	0,02
9	921501	Kjede ½"x3/16"-62 ledd (3200kp)	0,25	59	920314	Kile 4x4-14	0,01
	921516	Kjede ½"x3/16"-52 ledd (1700kp)	0,23	60	231011	Løpehjul m/2 lager (3200kp)	1,35
10	921502	Kjedelås ½"x3/16	0,25	61	221526	Kroksikring ø40	0,02
	921513	Kjede ½"x3/16, halvledd	0,01	62	922498	Svivel	0,02
11	302526	Drivhjul ø70-spor=8	0,50	70	921605	Splint	0,01
	302588	Drivhjul ø70-spor=10	0,50	71	917503	M24 kronemutter	0,12
	302586	Drivhjul ø70-spor=11	0,50	72	917103	M12 mutter	0,05
	302556	Drivhjul ø70-spor=13	0,50	73	917205	M12 låsemutter	0,05
	302572	Drivhjul ø70-spor=15	0,50	74	917102	M10 mutter	0,04
12	20054	Kabelvogn (max. 120mm flensbredde)	0,01	75	917204	M10 låsemutter	0,04
13	26252	Snortrinse Ø40	0,13	76	917202	M8 låsemutter	0,03
14	92251	Kabeloppheng for 4mm streng	0,10	78	917112	M5 mutter	0,01
20	232010	Løpekattside 3200Kp m/hull for motorfeste	3,55	85	231040	M12x170 forbindelsesbolt IPE120-180	0,12
21	931704	Rullelager ø17/ø40-21 NATV-PP	0,20		231045	M12x235 forbindelsesbolt IPE200-240	0,18
22	235101	Avstandsrør ø36iv.-18,5	0,10		231046	M12x270 forbindelsesbolt IPE270-330	0,21
23	232035	Avstandsrør ø26iv.-28,5	0,10		231047	M12x310 forbindelsesbolt IPE400-500	0,25
24	231062	Foring ø12/ø17-14	0,05	86	911041	M10x100 forbindelsesbolt IPE120-180	0,08
25	235125	Løpekattside 1700 kp m/hull for motorfeste	2,70		911042	M10x130 forbindelsesbolt IPE200-240	0,10
26	232018	Klammer – taljeaksling	0,06		911043	M10x170 forbindelsesbolt IPE270-330	0,12
27	235030	Kabelvognskyver	0,20	87	911208	M12x50 sekskant	0,07
28	235136	Løpekattsikring	0,15	88	911006	M10x25 sekskant	0,03
29	235132	Snekkefeste høyt	0,80	89	910830	M 8x60 låseskrue	0,03
30	232012	Snekkefeste lavt	0,90	90	911005	M 8x20 sekskant	0,02
31	302620	Snekkefeste flensdrift	1,00	91	911005	M 8x20 insex.senk	0,02
32	238041	Kattfeste flensdrift	1,00	92	910822	M 8x16 6kt. m/fl., selvgjengende	0,02
33	231032	Festelask	0,40	93	910603	M 6x16 sekskant	0,01
40	925012	Kattsnekke 1:7 B5-160-14	3,20	94	910515	M 5x25 sylinderrhode	0,01
	925022	Kattsnekke 1:14 B5-160-14	3,20	96	910304	ø3,9x10 plateskrue	0,01
	925024	Kattsnekke 1:14 B5-160-14,4hjuldr	3,20				
	925071	Kattsnekke 1:28 B5-160-14	3,20				
41	925026	Flensdr.-snekke-H 1:14 B5-160-14	3,20				
	925093	Flensdr.-snekke-H 1:28 B5-160-14	3,20				
42	925027	Flensdr.-snekke-V 1:14 B5-160-14	3,20				
	925096	Flensdr.-snekke-V 1:28 B5-160-14	3,20				
43	989803	Motor 1500o/min. B5-160-14	6,50				
	989815	Motor 3000o/min. B5-160-14	6,50				
	989804	Motor 750/ 3000o/min. B5-160-14	6,50				
44	951132	Viftedeksel (oppgi motorstørrelse)	0,30				

8.0 Vedlikehold og ettersyn :

Riktig vedlikehold og ettersyn er viktig for sikker drift og lengst mulig levetid på utstyret. Hjullagre på alle løpekatter er livstidsmurt og tettet mot støv.

- Bolter og muttere må kontrolleres jevnlig slik at de ikke løsner eller får sliteskader.
- Hjul må undersøkes for å avdekke slitasje.
- Kjede på motorløpekatt må renses og smøres, og det må holdes stramt.
- Snekkegir er livstidsmurt med spesial gearfett (Shell Tivela Compound).

Det er normalt at det "svetter" gearfett rundt aksling. Undersøk dersom lydnivå endrer seg.

- Kontroller løpekattens sporing på skinnebanen (maks. skinnebredde + 5mm)

FEILSØKING PÅ MOTORLØPEKATT:

Katten går ikke i en retning :
Styrestrømsfeil.

Katten beveger seg ikke men motoren går :
Kjedehjul løst på aksling.
Defekt snekke eller brudd på motoraksling.

Katten slurer i sving :
Svingen ligger da ikke vannrett slik at drivhjulene blir hevet fra skinnen - eller at katten er for smal. Katten kan justeres bredere, og taljen kan flyttes nærmere drivhjulene. Evt. bør man benytte 4-hjulsdrift.

Katten trekker dårlig :
Nettet har 230V og katten er koblet for 400V.

CE - Samsvarserklæring

Herved erklæres at :

Produkt : tks - Løpekatt
Produktnummer :
Nyttelast :kp **Prøvelast :** kp

er i samsvar med :

følgende direktiver : Forskrift om Maskiner (best.nr.522)
Harmoniserte EU-standarder
nasjonale standarder og/eller NS-EN 292 (maskinsikkerhet)
forskrifter : NS-EN 729 (sveising)
 (hvis dette finnes) NS 5513 Kraner og Løfteutstyr, Elektrisk utstyr
 NS 5514 Kraner og Løfteutstyr, Stålkonstruksjoner
 NS 5515 Kraner og Løfteutstyr, Maskineri. Beregn.
 Forskrift om bruk av arbeidsutstyr (nr.555)

Kvalitetssikring : Bedriften har kvalitetssikringssystem basert på NS-ISO 9001.

Kverneland,

Dato :

Underskrift :

Tønnes Helge Kverneland
Daglig Leder

Postadresse : 4355 Kverneland	Gateadresse : Kvernelandsvn. 100	Telefon : 51 77 05 00	Telefaks : 51 48 72 28	Bankgiro : 5413.05.83825 Den Norske Bank as	Postgiro : 0802 5668694	Foretaksnr. : 940 568 420
---	--	---------------------------------	----------------------------------	--	-----------------------------------	-------------------------------------