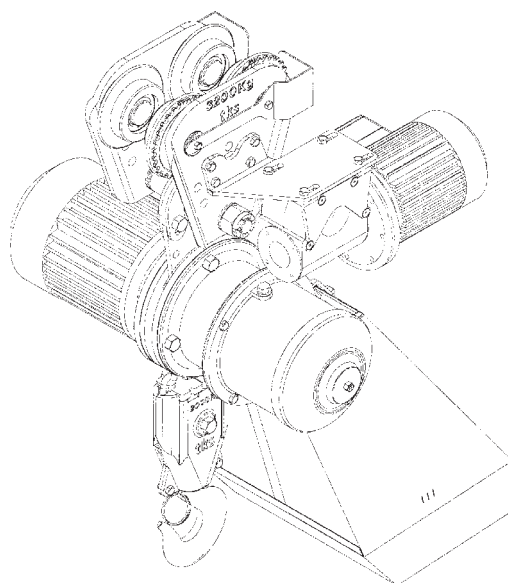




KJETTINGTALJE

CE - merket

- Norskprodusert
- 125 - 3000 kg løfteevne



Viktig ved bestilling av deler :

Oppgi årsmodell, spenning, flensbredde, motortype.
Ha mest mulig opplysninger klar **FØR** du ringer.

- **Bruk**
- **Montering**
- **Vedlikehold**
- **Delelister**
- **Samsvarserklæring**

TKS er en av Nordens ledende produsenter av taljer og løfteutstyr.

0.0 Innholdsfortegnelse :

1.0	Oversikt over fareskilt/merking av taljen	Side 2
2.0	Taljens bruksområde	Side 3
3.0	Betjeningsplass for operatør	Side 3
4.0	Montering / sammenstilling	Side 3
4.1	Sjekkliste før montering	Side 3
4.2	Montering av Talje/løpekatt	Side 3
4.3	Montering av styreboks	Side 4
4.4	Elektrisk tilkobling	Side 4
5.0	Bruk av taljen	Side 5
6.0	Tekniske data	Side 5
7.0	Vedlikehold og ettersyn	Side 7
	Deleliste stort taljegir fra 500 til 3000 kg	Side 8 - 9
	Deleliste litetaljegir fra 125 til 1000 kg	Side 10 -11
	Deleliste elektriske deler	Side 12
	Samsvarserklæring	Side 13
	Sjekkliste løfteinnretning	Side 14

1.0 Oversikt over fareskilt og anvisninger på taljen :

Produktnummer :
Styreboksens produktnummer gir info om hvilke funksjoner boksen har.
Eks. : **95300**

230 V
400 V
Nettspenning boksen/taljen er koblet for

Fare ! Gå ikke under hengende last
Stop : Nødstop for talje

Motorskilt Taljemotor :
Effekt, turtall, spenning, strømforbruk, kapslingsgrad, isolasjonsklasse m.m.

Serie/typeskilt for talje :
Serienummer, girtype, årstall

Kjettingkassens størrelse,
f.eks. III, for type 3.

Krokblokkens løftekapasitet:
Skal vise det taljene er sertifisert for å løfte. Må alltid være synlig.

2.0 Taljens bruksområde :

TKS Elektrotaljer er konstruert for vertikale løfteoperasjoner. Operatøren av taljen og tilhørende utstyr skal ha de nødvendige kvalifikasjoner for å betjene denne på sikker og forskriftsmessig måte.

Taljene kan leveres i en rekke ulike utførelser. I fast montert krok, montert på løpekatt eller montert inn i en kranløsning.

Dersom taljen skal stå permanent under åpen himmel er det nødvendig å beskytte denne med et beskyttende takf.eks. i galvaniserte tynnplater evt. seilduk eller plasthette.

For ekstreme omgivelser med mye fuktighet og store temperatursvingninger må motorer og elektrisk utstyr spesialbehandles fra fabrikk p.g.a. fare for kondensering. Spør oss om råd.

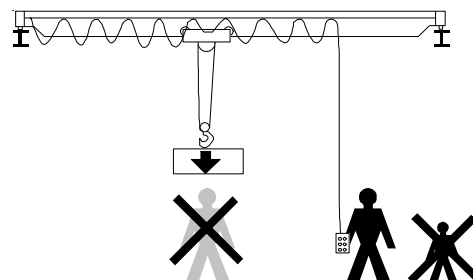
Taljen må ikke brukes i områder hvor det er eksplosjonsfarlige gasser eller etsende kjemikalier/syrer.

3.0 Betjeningsplass for operatør :

Operatøren skal oppholde seg slik at han hele tiden har full oversikt over lasten uten fare for seg selv eller andre.

Gå aldri under hengende last.

Hold barn borte fra løfteutstyret.



4.0 Montering/sammenstillinging :

4.1 Sjekkliste før montering :

- Kontroller at leverte deler stemmer mot din bestilling og mot pakkeseddel.
 - modell
 - spenning
 - løftekapasitet
 - løftehøyde
 - løftehastighet
 - Serienummer
 - CE-merking
- Kontroller at ingen av de leverte delene har skader.

4.2 Montering av Talje/løpekatt :

Taljen leveres standard med en opphengsbøyle for montering i TKS løpekatt eller i fast punkt.

Taljen festes til løpekatten :

Dersom man har løpekatt tres denne inn på skinnebanen den skal gå på. Forsikre deg om at skinnens dimensjon og løpekattens innstilling stemmer overens (se skisse m/toleranser).

Bøylene åpnes og hukes innpå akslingen på løpekatten. Koplingsboksen på talja plasseres til motsatt side av løpekattmotoren.

Skal talja benyttes med skjvetrekk (kun siloheis), festes bøylene i det nederste hullet og klammerne med åpningen opp. Sett i bolten og stram til (5,2 kpm).

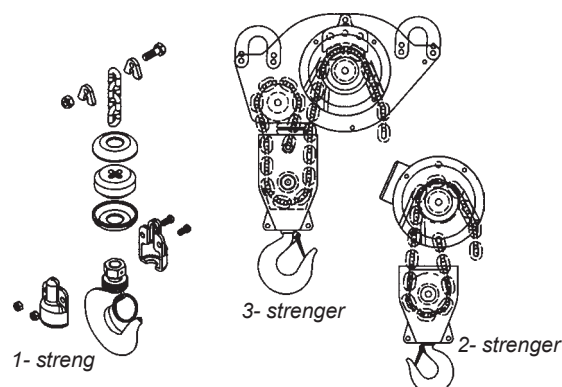
For siloanlegg : kontroller at bane kan belastes med skjvetrekk.

For bruk uten skjvetrekk, heng last i kroken, slik at talja stiller seg inn i arbeidsstilling. Sving så klammerne på løpekattakslingen ned mot skruene i festebøylene, slik at talja beholder denne stillingen også når den avlastes.

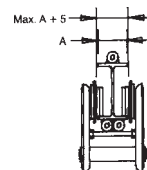
Kjettingkassen festes :

Hengseboltens settes på plass og sikkerhets-kjettingen festes (se bildet). Vinkelen på kjettingkassen stilles slik at vendeblokken ikke tar i denne når man heiser helt opp. Legg all kjetting oppi kjettingkassen.

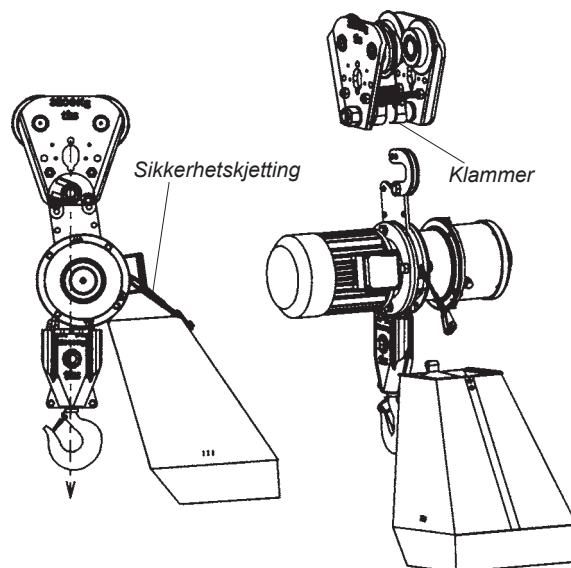
Sjekk at endestopp er montert på enden av kjettingen.



Treing av kjetting er normalt utført fra fabrikk



Toleranser for løpekatt på skinne.



4.3 Montering av styreboks :

24 V Styreboks / kontaktorsk leveres i en rekke ulike utførelser. Antallet funksjoner varierer. Leveres med festearm som passer på TKS løpekatter. De monteres på motsatt side av løpekattmotor dersom denne finnes. Festes med to skruer som bildet viser.

Montering av styrekabel :

Støpselet stikkes inn i stikkkontakten og låses ved å skru til mutteren. Kroken i strekkavlaster hektes i festebraketten som bildet viser. Her kan man justere lengden på kablet slik at tablået henger i ønsket høyde.

Trekk ikke talja/løpekatten etter styrekabelen.

Da må man i tilfelle montere på en stålwire mellom løpekatt/festearm og styretablået.

4.4 Elektrisk tilkobling :

Forsikre deg om at nettspenningen passer for den styreenheten som er levert. Motorene er omkoblingsbare fra 230 til 400 V. Se på medfølgende koblingsskjema. Sjekk at alle tre fasene har riktig spenning.

Tilkobling til nett skal utføres av en autorisert elektriker.

Kabelen føres inn i styreboksen og festes til rekkeklemmene i.h.h.t. skjema. Dersom taljen har direkte styring skal kabelen føres inn i koblingsboksen på motoren.

Kontroller at heiseretning stemmer med pilene på tablået.

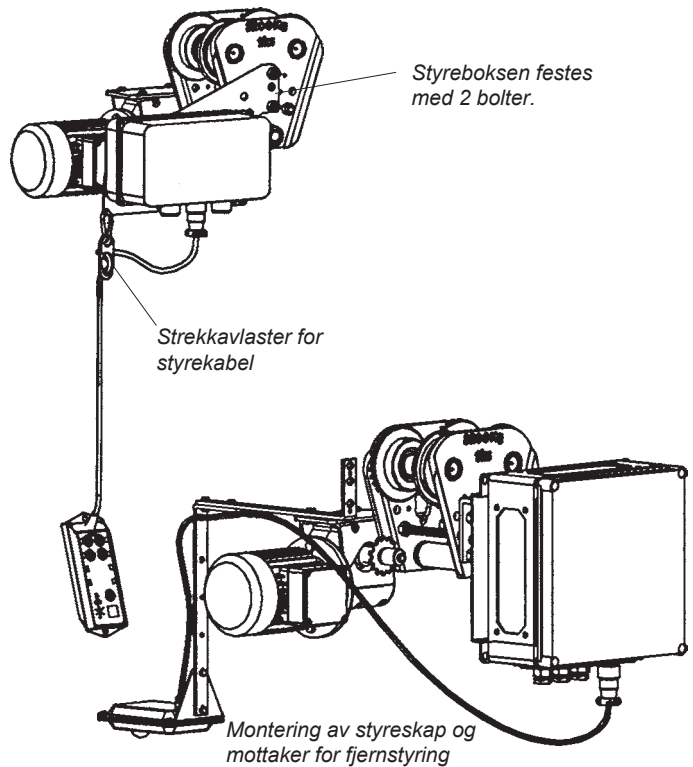
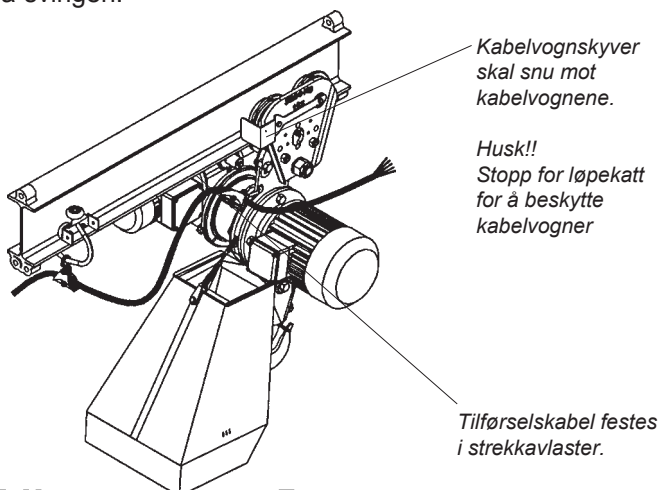
Hvis ikke byttes to faser på tilførselskabel.

Bruk kabel med tilstrekkelig tverrsnitt. Kabelen festes til styreboksen eller taljeakslingen med strekkavlaster som på styrekabelen.

Strømtilførsel langs skinnebane kan gjøres med:

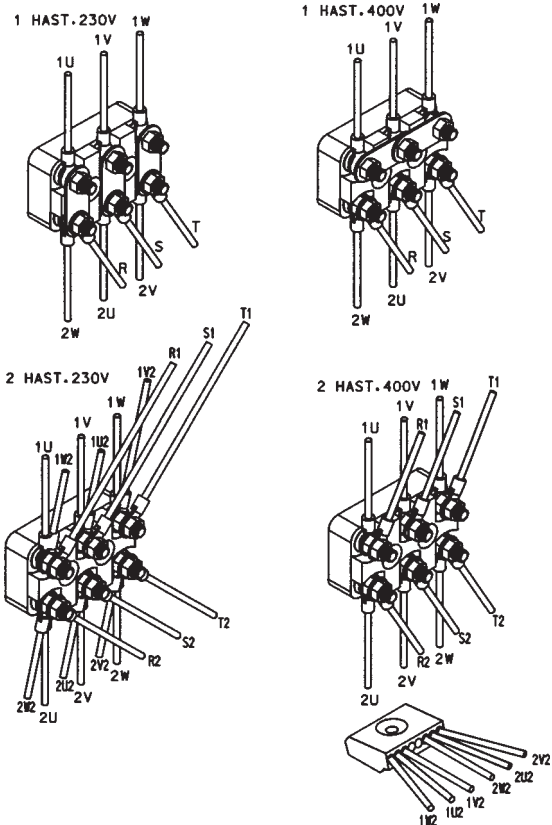
- Kabel på streng (rette baner inntil 40m)
- Kabelvogn (IPE 120 - 240, rette og svingede baner)
- Strømlerskinne (for alle typer anlegg)

Pass på at skyveren på løpekatten snur mot kabelvognene. Kabelvognene kan ha maks. 3m avstand ved kjøring på rette skinner. Ved kjøring i kurver må avstanden være kortere enn avstanden mellom start og stopp på svingen.



Koblingsbrett i motor :

Skissene viser standard koblinger for våre motorer.



5.0 Bruk av taljen :

Taljen er testet og kontrollert på vår fabrikk før den sendes ut. Taljen kjøres i en strekkbenk hvor den belastes med full nyttelast. Etter godkjent test plomberes taljen.

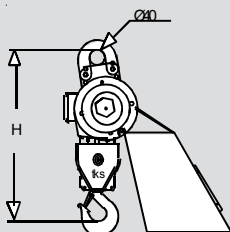
Merk følgende :

- Bruk ikke utstyret dersom det ikke fungerer skikkelig eller er defekt.
- Bruk alltid autorisert personell ved reparasjon og endringer.
- At kjettingene ikke er vridd (for taljer med 2 kjettingparter).
- Personbefordring er forbudt.
- Løft ikke mer enn det utstyret er godkjent for.
- Unngå raske retningsendringer på løft og kjøring. Kjør rolig og kontrollert.

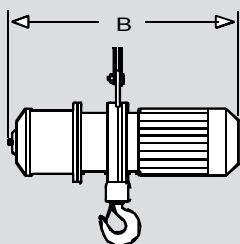
Merk! Taljen skal serfiseres av sakkyndig person før den tas i bruk

6.0 Tekniske data :

Best. nr.	Løftekap. kg.	Kjetting diam.	Antall strenger	Krok gap i mm	Heiseh. m/min	Vekt kg.	Motor kW	Bygge størrelse	Motor brems	H mm	B mm	
40300	125	5x15	1	27	9	18	0,27	71	4NM	390	410	
53500	125	5x15	1	27	3 / 12	19	0,70	71	4NM	390	420	
40600	250	5x15	2	27	4,5	21	0,27	71	4NM	415	410	
53800	250	5x15	2	27	1,5 / 6	22	0,55	71	4NM	415	420	
48300	250	5x15	1	27	9	19	0,40	71	4NM	390	420	
48500	250	5x15	1	27	18	19	1,50	80	8NM	390	420	
58500	250	5x15	1	31	3 / 12	20	0,15 / 1,1	80	8NM	390	450	
48600	500	5x15	2	27	4,5	22	0,40	71	4NM	415	420	
48800	500	5x15	2	27	9	22	1,50	80	8NM	415	420	
58800	500	5x15	2	27	1,5 / 6	23	0,15 / 1,1	80	8NM	415	440	
49300	500	7x22	1	31	9	26	1,10	80	8NM	390	440	
49500	500	7x22	1	31	18	27	1,50	80	8NM	390	440	
49600	1000	7x22	2	31	4,5	30	1,10	80	8NM	435	440	
49800	1000	7x22	2	31	9	30	1,50	80	8NM	435	440	
59300	500	7x24	1	31	3 / 12	79	0,36 / 1,5	90	8NM	510	575	
45300	750	7x24	1	31	9	79	2,0	90	12NM	510	575	
55300	750	7x24	1	31	3 / 12	79	2,5	100	12NM	510	600	
59700	1000	7x24	2	31	1,5 / 6	84	0,36 / 1,5	90	8NM	510	575	
56200	1000	8x24	1	31	6	72	2,0	90	12NM	510	575	
46300	1000	8x24	1	31	9	79	2,0	90	12NM	510	575	
46500	1000	8x24	1	31	18	79	3,6	90	12NM	510	575	
56300	1000	8x24	1	31	3 / 12	84	2,5	100	12NM	510	600	
45600	1500	7x24	2	31	4,5	76	2,0	90	12NM	560	575	
45800	1500	7x24	2	31	9	86	3,6	90	12NM	560	575	
55700	1500	7x24	2	31	1,5 / 6	88	2,5	100	12NM	560	600	
46600	2000	8x24	2	38	4,5	77	2,0	90	12NM	580	575	
46800	2000	8x24	2	38	9	86	3,6	90	12NM	580	575	
56700	2000	8x24	2	38	1,5 / 6	89	2,5	100	12NM	580	600	
47600	3000	8x24	3	38	3	102	2,0	90	12NM	730	575	
47700	3000	8x24	3	38	6	104	3,6	90	12NM	730	575	



Kjettingkassens mål varierer etter type



Kjettingkassestørrelser for alle taljetyper

Kj.kasse nr.	Kjetting	Kjetting			
		5x15	7x22	7x24	8x24
nr. 0	222500	10m	4m	3m	3m
nr. 1	222510	45m	22m	20m	15m
nr. 2	222520	50m	30m	25m	20m
nr. 3	222530	75m	42m	36m	32m
nr. 4	222540	100m	60m	60m	50m
nr. 5	222550		80m	80m	65m
nr. 6	222560		100m	100m	80m
nr. 7	222580				100m

Tekniske data for våre standardmotorer :

STØRRELSE	FLENS	AKSLING	Ø/min. 400/230V-50HZ 440-480V-60HZ	KW 400/230V-50HZ 440-480V-60HZ	STRØM = A 400/230V-50HZ 440-480V-60HZ	START = A 400/230V	Ω SPOLE- MOTSTAND	BREMS	Ω SPOLE- MOTSTAND	LAMELL- KLARING	EDB MOTOR-KOMPL	
71	B5-160	Ø14	1500 1800	0,37 0,45	1,1/1,9 1,1	4,8/8,8	25	4 Nm Ø11-200V=	1450	0,3mm	989803	
71	B5-160	Ø14	3000 3600	0,55 0,66	1,5/2,5 1,5	9/15		4 Nm Ø11-200V=	1450	0,3mm	989815	
71	B5-160	Ø14	750/3000 900/3600	0,1/0,4 0,12/0,49	0,85/1,4-1,5/2,4 0,8/1,4	4,6/6,7		4 Nm Ø11-200V=	1450	0,3mm	989804	
71	B5-160	Ø14	1500	0,3	ENFAS-2,5 220V	11		4 Nm Ø11-200V=	1450	0,3mm	989808	
80	B5-160	Ø19	1500 1500	0,75 0,9	2/3,5 2	9,8/17	10	13Nm Ø15-200V=	TIL 1998=800 ETTER 1.4.98=1300	0,3-1mm IKKE JUSTERBAR	989807	
80	B5-160	Ø19	3000 3600	1,1 1,3	2,6/4,5 2,6	17/29		13Nm Ø15-200V=	TIL 1998=800 ETTER 1.4.98=1300	0,3-1mm IKKE JUSTERBAR	989803	
80	B5-160	Ø14	750/3000 900/3600	0,2/0,8 0,28/0,93	1,6/2,2-2,8-4,8 1,5/2,7	10/18	40/13	13Nm Ø15-200V=	TIL 1998=800 ETTER 1.4.98=1300	0,3-1mm IKKE JUSTERBAR	989806	
80	B5-160	Ø19	1500	0,55	ENFAS-4,2 220V	18		13Nm Ø15-200V=	TIL 1998=800 ETTER 1.4.98=1300	0,3-1mm IKKE JUSTERBAR	989838	
90	B5-200	Ø24	1500 1800	1,5 1,8	4,2/6,4 3,7	32/32	5	13 Nm Ø15-200V=	1985-98=800 1977-85=1200 FØR 1977=1900	ETTER 1.4.98=1300	0,3-1mm IKKE JUSTERBAR	989817
90	B5-200	Ø24	3000 3600	3,6 4,3	8,8/15 8	30/50	2	13 Nm Ø15-200V=	1985-98=800 1977-85=1200 FØR 1977=1900	ETTER 1.4.98=1300	0,3-1mm IKKE JUSTERBAR	989818
90	B5-200	Ø24	750/3000 900/3600	0,36/1,5 0,44/1,8	2,5/4-4,3/6,9 2,4/4,2	16/28	5,5/22	13 Nm Ø15-200V=	1985-98=800 1977-85=1200 FØR 1977=1900	ETTER 1.4.98=1300	0,3-1mm IKKE JUSTERBAR	989820
100	B5-200	Ø24	750/3000 900/3600	0,65/2,3 0,8/2,7	2,9/4,8-5,6/8,9 2,8/5,5	21/40	2/5	13 Nm Ø15-200V=	1985-98=800 1977-85=1200 FØR 1977=1900	ETTER 1.4.98=1300	0,3-1mm IKKE JUSTERBAR	989824

Motorene kan brukes på spenning 230/400V og 50/60 Hz. De er utstyrt med elektrisk likestrømsbremse. IP55 er standard beskyttelsesklasse for motorene. Ved bruk utendørs eller i ekstreme omgivelser må motor og el.utstyr skjermes for å øke levetiden. Ta kontakt med fabrikk for informasjon. Andre spesialutførelser mht. spenning kapslingsgrad kan leveres på forespørsel.

INTERMITTENSFAKTOR FOR ELEKTROMOTORENE = 40 %

Driftstid	Maks. innkoblingstid	Maks. ant. innkoblinger pr. time	Maks. tid pr. innkobling
En-hastighetstalje	10 min.	60	40 %
To-hast.talje, stor hastighet	10 min.	60	40 %
To-hast.talje, liten hastighet	2 min.	60	10 %

FEILSØKING PÅ ELEKTROTALJE

Ingen reaksjon :

Kontroller sikringer på inntak og på trafo 24 V.

Man hører klikk i kontaktor, motor brummer men går ikke :

Bremsen åpner ikke, ødelagt likeretter eller bremsepole.

Motor går ikke, ingen klikk, ingen brumming :

ingen reaksjon : Tilførsel- eller styrestrom.
Går bare i en retning: Styrestrom (sjekk tablå, kabel, stikk-kontakt).

Overledning i talje:

Feil i tilkobling med fase til jord. Brent motor eller bremsevikling. Kabel til jord i pakknippel. Kan skyldes annet el.utstyr.

Motor lukter og går ikke :

Brent motor. Skift motor og kontaktorer. Mulig årsak: For lav spenning i startøyeblikket.

Taljen siger med hengende last:

Motorbremsen fungerer ikke. Skift lamell.

Taljen heiser ikke det den er merket for:

Når overlastsikringen slår ut for tidlig, kan den justeres ved å trekke til 6-kt. bolten i enden av giret. Dette må gjøres med kontrollert vekt i kroken. Denne muligheten kan plomberes av sakkyndig. Stopper motoren, så er tilførsels-spenningen for lav. Om tomgangsspenningen er i orden, kan det skyldes spenningsfall i linjer fra el. verk-trafo eller interne kabler.

Taljen starter ikke ved lave temperaturer :

Dersom denne vanskeligheten oppstår, kan det skyldes kondens i olje, og vil kunne utbedres ved å skifte olje. Er man mye plaget av dette problemet, kan man montere varmekabel på giret.

Dårlig trekkraft på kjøring langs bane :

Har man problemer med at katten slurer, kan man flytte talja over mot drivhjulene og dermed få større trykk på hjulene og bedre trekkraft, eller man kan benytte en katt med 4-hjulsdrift (NB! maks. IPE 160)
Ellen man kan skifte utveksling på gir.

7.0 Vedlikehold og ettersyn :

Vedlikehold :

Løfteinnretninger skal ha tilsyn avpasset etter bruk og skal grundig undersøkes av sakkyndig person minst 1 gang hver 12. måned.

Oljen på giret bør skiftes først etter 1 år, siden hvert 4. år. Kjettingen må settes inn med olje når man ser at den er tørr.

Overbelastningssikringen må bare justeres ved kontroll av løfteevnen.

Daglig ettersyn:

Krok:

- Kontroller kroksikring.
- Kontroller at krok ikke er deformert eller har sprekker.
- Kontroller at kroken roterer.

Løftkjetting:

- Kjettingen skal være innsmurt med olje i hele lengden, kjetting uten olje har redusert levetid.
- Kontroller at kjettingen ikke er skadet eller strukket.

Styring:

- At alle funksjoner fungerer som normalt.

Diverse:

- At det ikke er unormale lyder fra gir eller motor.
- At bremsen holder lasten.
- At slurekoblingen ikke slurer under nominell last.

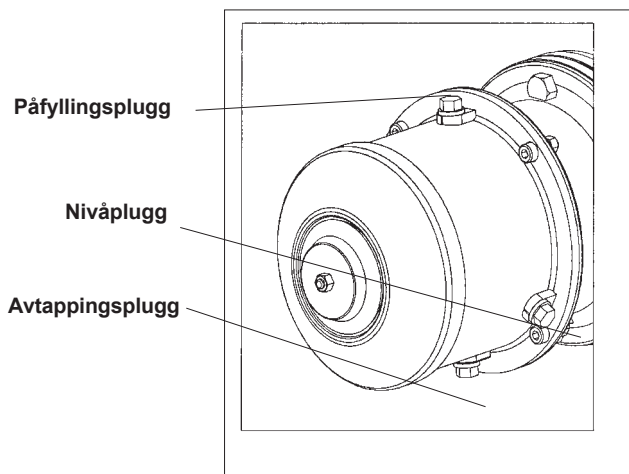
Oljetype på taljer:

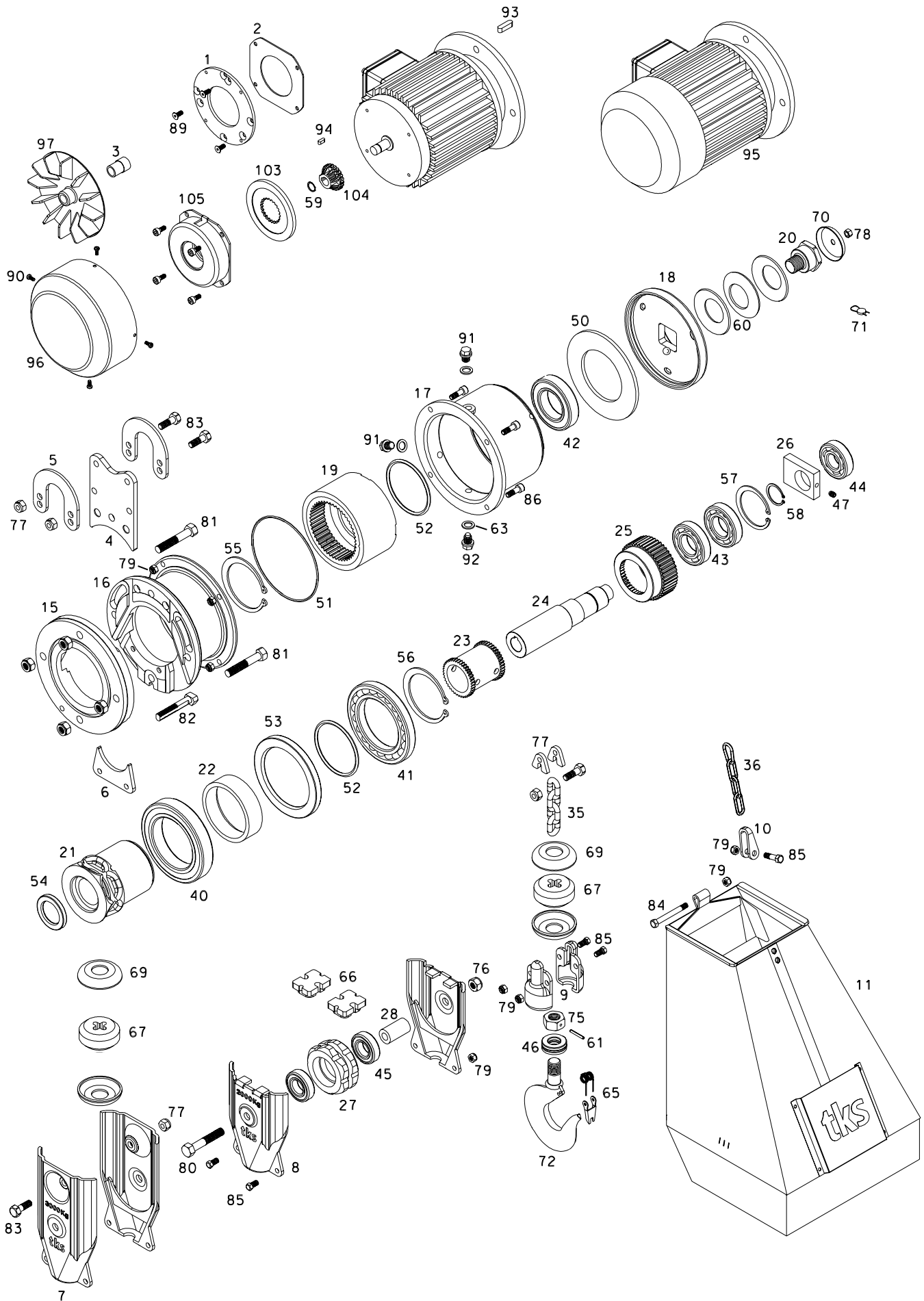
Taljegiret er påfylt Q8 T65 halvsyntetisk olje fra fabrikk. Ved oljeskift benyttes samme oljetype eller tilsvarende. Ved varige temperaturer under -25° C må giret enten påfylles spesialolje for så lave temperturer, eller påmonteres varmekabel.

Oljemengder :

0,25 l olje på gir merket : 45000 - 46000 - 47000
 55000 - 56000 - 57000
 0,1 l olje på gir merket : 48000 - 49000
 53000 - 59000

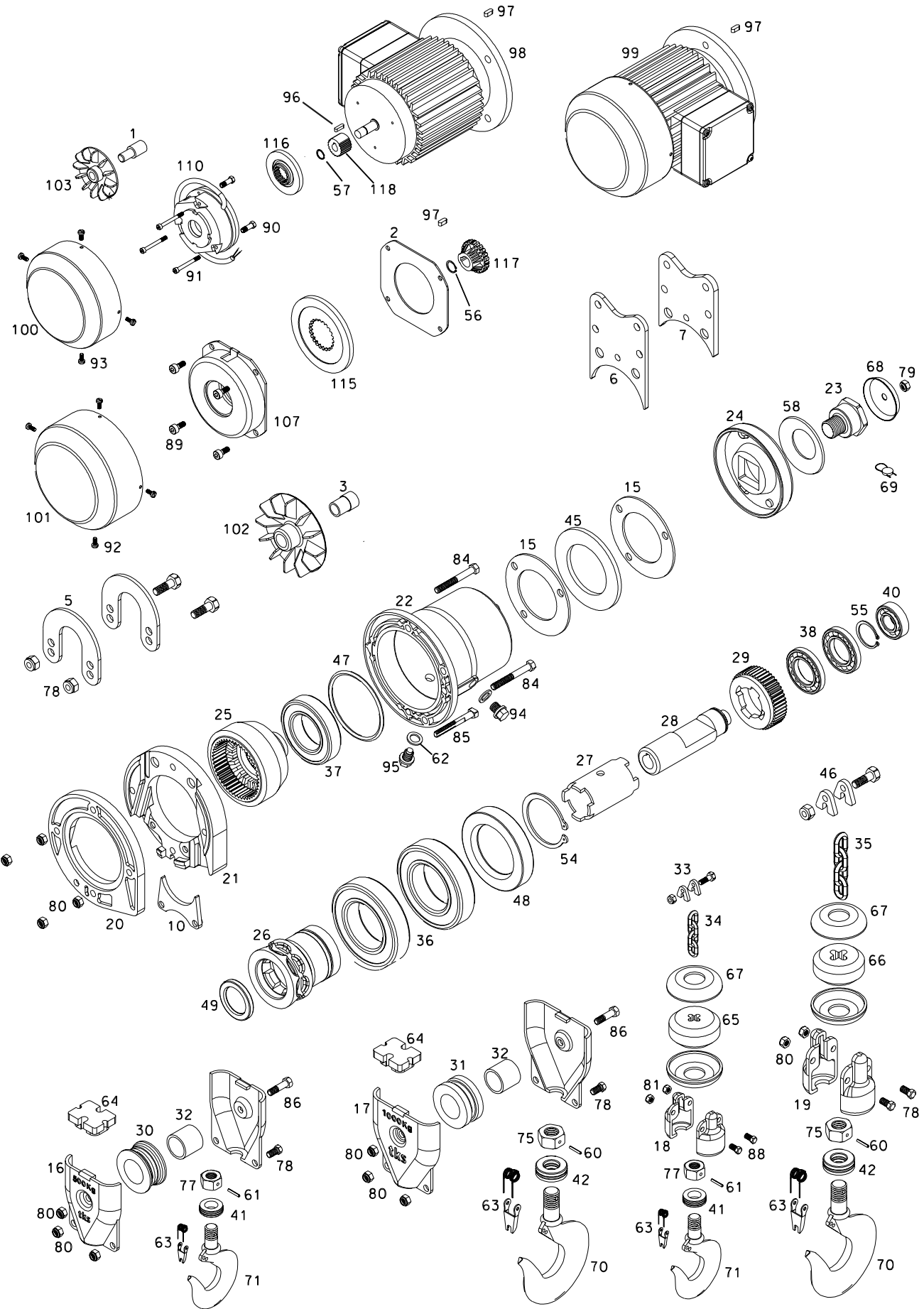
Oljenivå kontrolleres før talja settes i drift.





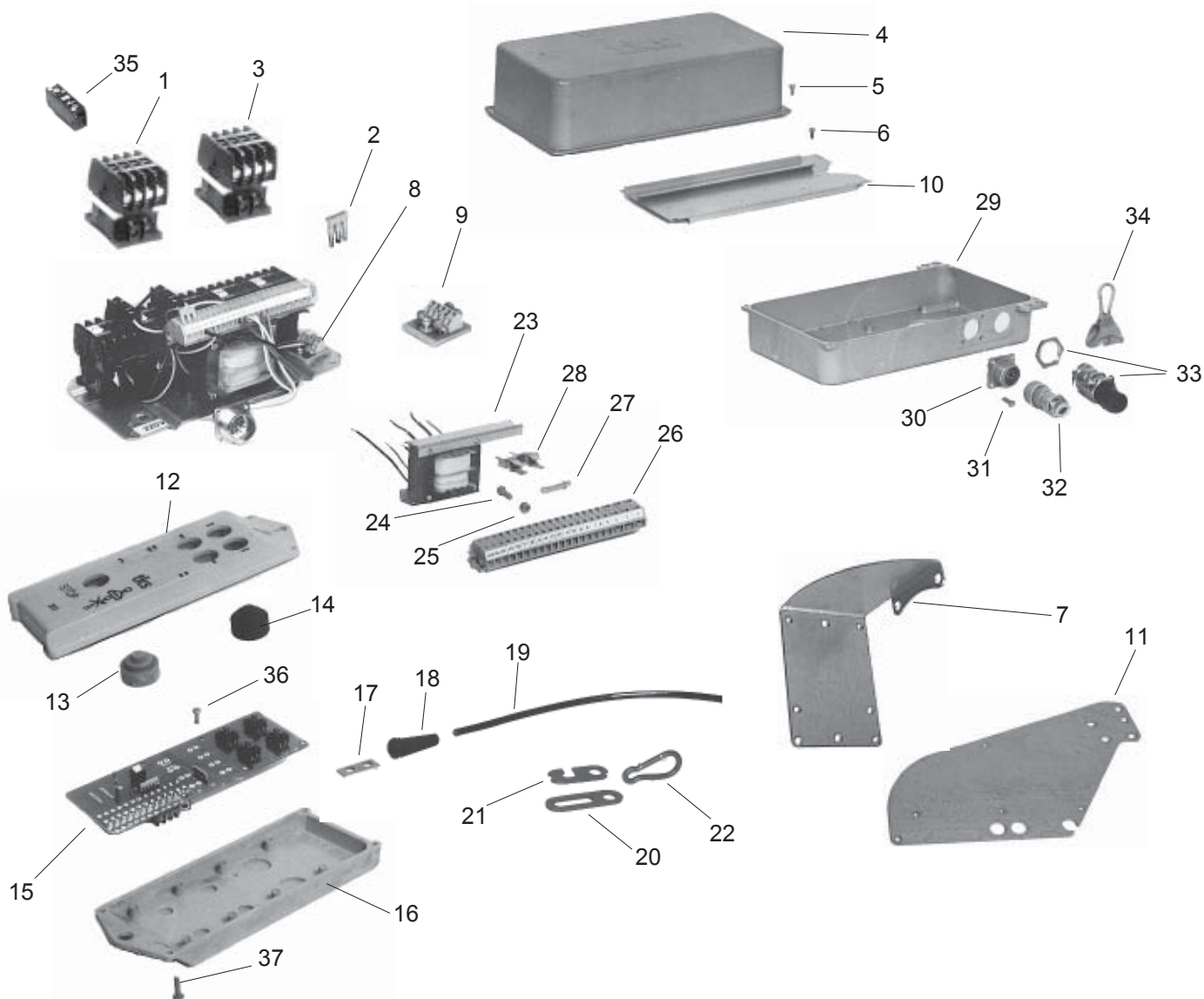
GIR merket : 45000 - 46000 - 47000 - 55000 - 56000 - 57000 - 61000 - 62000

1	480035	Bremsefeste for taljer før 1985	0,50	54	921102	Tettningsring ø40/ø60-8	0,04
2	221051	Bremseunderlag	0,30	55	921012	Segerring I-140	0,10
3	480070	Aksselforlenger	0,20	56	921003	Segerring A-85	0,04
4	231013	Løpekattfeste	0,70	57	921004	Segerring I-72	0,02
5	231032	Festebøyle talje Ø40	0,40	58	921002	Segerring A-35	0,01
6	221050	Kjettingstyre	0,30	59	921008	Segerring A-15	0,01
7	221591	Blokkhalvdel 3000kp	1,15	60	921301	Tallerkenfjær ø41/ø80-5	0,10
8	221571	Blokkhalvdel 1500kp	0,90	61	920601	Spennhylse ø4x30	0,01
	221581	Blokkhalvdel 2000kp	0,90	63	921813	Pakningsring "BSP	0,01
9	221923	Svivelhalvdel 500kp	0,25	65	221542	Kroksikring, gap. 31	
	221904	Svivelhalvdel 750kp	0,25		221543	Kroksikring, gap. 38	
	221905	Svivelhalvdel 1000kp	0,25	66	221504	Blokkanslag	0,01
10	241002	Kjettingfeste	0,10	67	221726	Gummidemper 8mm	0,12
11	222510	Kjettingkasse-1	1,60	69	221723	Fjørendeskive ø27	0,15
	222520	Kjettingkasse-2	2,00	70	221044	Sikringskive ø9	0,04
	222530	Kjettingkasse-3	3,25	71	922542	Plombe	0,01
	222540	Kjettingkasse-4	4,50	72	221719	Krok-gap 31-M20-opp til 2000kp	1,50
	222550	Kjettingkasse-5	5,75		221819	Krok-gap 38-M20-opp til 3000kp	1,90
	222560	Kjettingkasse-6	7,00	75	221505	M20 mutter med hull ø4	0,06
	222580	Kjettingkasse-7	8,40	76	917205	M12 låsemutter	0,05
15	229004	Motorflens	2,45	77	231072	Kjettingendestopp, 7x22, 7x24, 8x24 kompl.	0,06
16	229003	Lagerhus	4,90	78	917106	M8 mutter	0,03
17	229002	Girhus	4,70	79	917202	M8 låsemutter	0,03
18	229001	Bremsekive	2,80	80	911206	M12x70 sekskant	0,05
19	221010	Overlastanker-Z=48	3,75	81	911200	M12x70 kutt hode	0,06
	221060	Overlastanker-Z=71	3,75	82	911202	M12x70 kutt hode/stamme	0,06
20	221007	Overlastskrue	0,35	83		Spesial skrue 10x30	
21	221020	Kjettinghjul ø7 m/hylse og tettn.ring	2,50	84	910805	M8x65 sekskant	0,03
	221040	Kjettinghjul ø8 m/hylse og tettn.ring	2,50	85	910808	M8x20 sekskant	0,02
22	221041	Avstandsring	0,45	86	910848	M8x25 insex	0,02
23	221033	Overføringshylse	0,55	88	910616	M6x16 insex	0,01
24	221057	Eksenteraksling 1:48	1,85	89	910627	M6x12 insex/senk	0,01
	221030	Eksenteraksling 1:71	1,85	90	919412	M4x10 sylindrhode	0,01
25	221019	Drevhjul Z=47	1,20	91	921811	Oljeplugg "BSP	0,02
	221045	Drevhjul Z=70	1,20	92	921810	Oljeplugg "BSP-med magnet	0,03
26	221008	Motvekt	0,30	93	920310	Kile 7x8-30	0,01
27	229009	Returhjul	0,70	94	951155	Kile 5x5-15	0,01
28	221575	Returhjulakse	0,20	95		Motor - OPPGI MOTORSTØRRELSE / TYPE	
35	921410	Kjetting ø7x24-maks.750kp	pr.m 1,00	96		Viftedeksel - OPPGI MOTORSTØRRELSE / TYPE	
	921411	Kjetting ø8x24-maks.1000kp	pr.m 1,40	97	951127	Vifte ø15 (ikke standard)	0,10
36	921421	Sikkerhetskjetting ø5x35, 4 ledd	0,05	103	951186	Rotor	0,07
40	939001	Kulelager ø90/ø140-24;6018-2Z	1,25	104	951183	Boss med spline, plast	0,02
41	939002	Kulelager ø90/ø140-16;16018	0,80	105	951181	Stator	1,10
42	935001	Kulelager ø50/ø90-20;6210-2RS	0,50		951180	Brems komplett 13Nm	1,25
43	933501	Kulelager ø35/ø72-17;6207	0,20				
44	932502	Kulelager ø25/ø62-17;6305	0,20				
45	932501	Kulelager ø25/ø52-15;6205	0,15				
46	932002	Trustlagerø20/ø40-14;16018	0,08				
47	910821	M8x12, settskrue	0,01				
50	221042	Overlastlamell AF-93	0,15				
51	921201	Oring ø3-ø144,5	0,01				
52	921202	Oring ø5,33-ø88,27	0,01				
53	921101	Tettningsring ø105/ø140-12	0,10				



GIR merket : 40000 - 48000 - 49000 - 53000 - 58000 - 59000 - 67000 - 68000

1	480069	Aksselforlenger ø11	0,20	80	917202	M8 låsemutter	0,03
2	221051	Bremseunderlag	0,30	81	917107	M6 låsemutter	0,02
3	480070	Aksselforlenger ø15	0,20	83	910816	M10x30sekskant	0,05
5	231032	Festebøyle ø40	0,40	84	910816	M8x65 kutt hode	0,05
6	480062	Kjettingnedholder 5x15	0,40	85	910836	M8x65 kutt hode/stamme for 5x15	0,05
7	480061	Kjettingnedholder 7x22	0,50	86		M8x35 sekskant (spesial for 3t og 6t)	0,02
10	480051	Kjettingstyre 5x15-7x22	0,10	87	910817	M8x25 sekskant	0,02
15	221571	Lamellskive	0,08	88	910603	M6x16 insex rustfri	0,01
16	221771	Blokkhalvdel 500kp	0,35	89	910616	M6x16 insex	0,01
	221761	Blokkhalvdel 250kp	0,35	90	910627	M6 gjengehylse	0,01
17	221781	Blokkhalvdel 1000kp	0,50	91	910424	M4x40 insex	0,01
18	221902	Svivelhalvdel 250kp	0,10	92	919412	M4x10 sylinderhode	0,01
	221901	Svivelhalvdel 125kp	0,10	93	919304	ø3,9x10 plateskrue	0,01
19	221905	Svivelhalvdel 500kp	0,15	94	921811	Oljeplugg "BSP"	0,02
20	480006	Motorflens 7x22	0,30	95	921810	Oljeplugg "BSP-med magnet"	0,03
	480042	Motorflens 5x15	0,30	96	920314	Kile 4x4-14	0,01
21	480028	Girflens 7x22	1,70	97	951155	Kile 5x5-15	0,01
	480012	Girflens 5x15	1,80	98		Motor - OPPGI MOTORSTØRRELSE / TYPE	
22	480037	Girhus-s	0,80	99		Motor - OPPGI MOTORSTØRRELSE / TYPE	
23	221007	Overlastskruer	0,35	101		Viftedeksel - OPPGI MOTORSTØRRELSE/TYPE	
24	480002	Overlastskive-s	0,30	102		Vifte OPPGI MOTORSTØRRELSE/TYPE	0,10
25	480028	Overlastanker-s-Z=48	0,75	103		Vifte OPPGI MOTORSTØRRELSE/TYPE	0,07
	480044	Overlastanker-s-Z=71	0,75	107	951180	Brems komplett 13Nm	1,25
26	480029	Kjettinghjul 7x22	1,45		951181	Stator 13Nm	1,10
	480014	Kjettinghjul 5x15	0,90	110	951140	Brems komplett 4Nm	1,00
27	480024	Overføringshylse-s	0,35		951157	Stator 4Nm	0,90
28	480023	Eksenteraksling-ø14	0,90	115	951186	Rotor 13Nm	0,07
	480022	Eksenteraksling-ø19	0,85	116	951158	Rotor 4Nm	0,02
29	480036	Drevhjul-s-Z=47	0,35	117	951183	Boss med splein plast 13Nm	0,02
	480071	Drevhjul-s-Z=70	0,35	118	951159	Boss med splein stål 4Nm	0,04
30	221763	Returhjul-5x15	0,04				
31	221783	Returhjul-7x22	0,04				
32	221575	Returhjulakse	0,08				
33	231073	Endestopp 5x15, komplett					
34	921403	Kjetting ø5x15-maks.250kp	pr.m 0,30				
35	921407	Kjetting ø7x22-maks.500kp	pr.m 1,10				
36	937001	Kulelager ø70/ø110-20;6014-2RS	0,45				
37	935002	Kulelager ø50/ø80-16;6010-2RS	0,80				
38	933504	Kulelager ø35/ø62-9;1607	0,10				
40	932907	Kulelager ø20/ø47-14;6204	0,10				
41	932007	Trustlager ø17/ø30-12;51108	0,03				
42	932002	Trustlager ø20/ø40-14;16018	0,08				
45	480040	Overlastlamell ø71/ø113-6AF-93	0,06				
46	231072	Endestopp 7x22, 7x24, 8x24, komplett					
47	921214	Orlng ø79,5 x 3,00	0,01				
48	921114	Tettningsring ø70/ø11-20	0,10				
49	921113	Tettningsring ø38/ø55-7	0,04				
54	921014	Segerring A-70	0,10				
55	921002	Segerring A-35	0,01				
56	921008	Segerring A-15	0,01				
57	921016	Segerring A-10	0,01				
58	921301	Tallerkenfjær ø41/ø80-5	0,10				
60	920601	Spennhylse ø4x30	0,01				
61	920607	Spennhylse ø3x25	0,01				
62	921813	Pakningsring "BSP"	0,01				
63	221541	Kroksikring m/fjær, gap 27					
	221542	Kroksikring m/fjær, gap 31					
64	221501	Blokkanslag 250-500kp	0,01				
65	221728	Gummidemper 5x25	0,15				
66	221726	Gummidemper 7x22	0,04				
67	221722	Fjørendeskive Ø17, (5x15)					
	221723	Fjørendeskive Ø27, (7x22 - 8x24)	0,15				
68	221044	Sikringskive ø9	0,04				
69	922542	Plombe	0,01				
70	221719	Krok-gap 31-M20	0,70				
71	221519	Krok-gap 27-M16	0,50				
75	917128	M20 mutter med hull ø4	0,06				
77	917124	M16 mutter med hull ø3	0,03				
78	917204	M10 låsemutter	0,04				
79	917106	M8 mutter	0,03				



Pos.	Nr.	Benevnelse	Kg.	Pos.	Nr.	Benevnelse	Kg.
1	95 15 61	Kontaktor 16A10 24V/50Hz	0,23	16	94 71 16	Tablå-underdel (1988)	0,08
2	95 70 55	Rekkeklemme lask 3-polt	0,03	17	95 70 27	Strekkavlaster	0,02
3	95 15 71	Kontaktor 9A01 24V/50Hz	0,23	18	95 70 95	Knekkbeskytter	0,02
4	94 70 11	Lokk kontaktorboks	0,70	19	94 605	Styrekabel 10x0,35mm ²	0,10
5	91 03 03	Plateskrue 3,9x16	0,01	20	95 70 31	Hovedlask	0,02
6	91 03 04	Plateskrue 3,9x10	0,01	21	95 70 32	Låselask	0,02
7	23 25 20	Festeplate for ekstraboks	0,89	22	92 25 22	Karabinkrok	0,28
8	95 95 53	Kontaktorsett for 95300 (talje/katt m/nødstop 10-pinns)	2,80	23	95 19 02	Skilletrafo	1,16
	95 95 60	Kontaktorsett for 95300 (talje/katt u/nødstop 6-pinns)	2,10	24	91 03 10	M3x8, bolt tversspor	0,01
	95 95 40	Kontaktorsett for 95100 (talje/katt/grabb + nødstop 10-pinns)		25	91 72 03	Låsemutter M3	0,01
	95 95 53	Kontaktorsett for 97400 (talje/katt/travers/grabb +nødst. 10-pinns)		26		Rekkeklemmer	
9	95 19 51	Likeretter 220VAC - 190VDC	0,08	27	95 17 76	Sikring T1A 250V	0,01
	95 19 53	Likeretter 380VAC - 170VDC	0,08	28	95 17 75	Sikringsholder	0,02
10	95 90 40	Kontaktorplate	0,28	29	94 70 12	Kontaktorboks, bunn	0,66
11	23 25 11	Festebrakett for kontaktorboks	1,70	30	95 21 01	Chassiskontakt, 6-pinns	0,02
12	94 71 15	Tablå-overdel (1988)	0,08		95 21 03	Chassiskontakt, 10-pinns	0,04
13	95 71 13	Bryterhette, rød	0,02		95 21 04	Chassiskontakt, 14-pinns	0,04
14	95 71 12	Bryterhette, sort	0,02	31	91 05 04	M5x16, skrue	0,01
15	94 71 41	Bryterplate 4-funksj.-1-hast.	0,04	32	95 20 02	Støpsel, 6-pinns	0,04
	94 71 42	Bryterplate 4-funksj.-2-hast.	0,04		95 20 01	Støpsel, 10-pinns	0,08
	94 71 61	Bryterplate 6-funksj.-1-hast.	0,06		95 20 03	Støpsel, 14-pinns	0,10
	94 71 62	Bryterplate 6-funksj.-2-hast.	0,06	33	95 50 14	Pakknippel PG-16	0,01
	94 71 71	Bryterplate 7-funksj.-1-hast.	0,06	34	95 25 16	Kabelfeste m/karabinkrok	0,04
				35	95 15 85	Hjelpkontakt HN01 (for taljer produsert etter aug.-91 serienr. etter 14850)	0,01
				36	91 03 11	Plateskrue 2,9 x 9,5	0,01
				37	91 03 05	Plateskrue 3,9 x 13	0,01

MERK!!

Alt løfteutstyr er lovpålagt sakkyndig sertifisering før utstyret tas i bruk.

ETTERSYN PÅ LØFTEINNRETNING	Nr. :	Nummereres der hvor man har flere løfteinnretninger	Sertifikatnr. :
------------------------------------	-------	---	-----------------

år 1 2 3 TAKKONSTRUKSJON
 Dokumentasjon- vurdering - eller prøving. Maks nedbøying : _____ mm

år 1 2 3 SKINNER

<input type="checkbox"/>	<input type="checkbox"/>	<input type="checkbox"/>	<input type="checkbox"/>	Feste i tak		Beskytt vaier mot stål TKS vaierklemme godkjent med 2 klemmer pr. forbindelse Tiltrekningsmoment 4 - 5 kpm Merking Tiltrekningsmoment M12-K80 = 9 kpm	Beskytt tre mot vaier
<input type="checkbox"/>	<input type="checkbox"/>	<input type="checkbox"/>	<input type="checkbox"/>	Vaier - vaierskjøter			
<input type="checkbox"/>	<input type="checkbox"/>	<input type="checkbox"/>	<input type="checkbox"/>	Skinneskjøter - faste bolter			
<input type="checkbox"/>	<input type="checkbox"/>	<input type="checkbox"/>	<input type="checkbox"/>	Endestopp			
<input type="checkbox"/>	<input type="checkbox"/>	<input type="checkbox"/>	<input type="checkbox"/>	Forgreining - sikringsarm			

år 1 2 3 LØPEKATT merket : _____ kp.

<input type="checkbox"/>	<input type="checkbox"/>	<input type="checkbox"/>	<input type="checkbox"/>	Motor	NB! Ved ombygning av løpekatt til større skinnedimensjon enn IPE 200, påse at sikringstapper (del.nr. 232019) er montert.		
<input type="checkbox"/>	<input type="checkbox"/>	<input type="checkbox"/>	<input type="checkbox"/>	Kjede (oljes)			
<input type="checkbox"/>	<input type="checkbox"/>	<input type="checkbox"/>	<input type="checkbox"/>	Festebøyle			

år 1 2 3 GIR type : _____ prod.nr.: _____ år : _____

<input type="checkbox"/>	<input type="checkbox"/>	<input type="checkbox"/>	<input type="checkbox"/>	Overlastsikring - kontroll av løftekraft	Påfyllingsplugg (traktor-universal girolje) Overlastsikring (Justeres etter vekt i krok.) Nivåplugg Bremsen trenger ikke justering. Bremserotør : min. 4 mm
<input type="checkbox"/>	<input type="checkbox"/>	<input type="checkbox"/>	<input type="checkbox"/>	Kjettinghjul - slitasje	
<input type="checkbox"/>	<input type="checkbox"/>	<input type="checkbox"/>	<input type="checkbox"/>	Oljemengde - oljekonsistens	
<input type="checkbox"/>	<input type="checkbox"/>	<input type="checkbox"/>	<input type="checkbox"/>	Opphengsbolt - festebolt for kjetting	

år 1 2 3 HEISEMOTOR
 Bremsbelegg - slitasje

år 1 2 3 ELEKTRISK UTSTYR

<input type="checkbox"/>	<input type="checkbox"/>	<input type="checkbox"/>	<input type="checkbox"/>	Styreskap - nødstop	
<input type="checkbox"/>	<input type="checkbox"/>	<input type="checkbox"/>	<input type="checkbox"/>	Kabel - kabeloppheng - låsbar hovedbryter	
<input type="checkbox"/>	<input type="checkbox"/>	<input type="checkbox"/>	<input type="checkbox"/>	Tablå - styrekabel	

år 1 2 3 TILBEHØR merket : _____ kp.

<input type="checkbox"/>	<input type="checkbox"/>	<input type="checkbox"/>	<input type="checkbox"/>	Krok - kroksikring - blokk - kjettinghjul		Deling : Dim. Lengde 24mm=120+1,5 22mm=110+1,5 15mm=75+1
<input type="checkbox"/>	<input type="checkbox"/>	<input type="checkbox"/>	<input type="checkbox"/>	Kjetting - slitasje - skade - oljes		
<input type="checkbox"/>	<input type="checkbox"/>	<input type="checkbox"/>	<input type="checkbox"/>	Kjettinsamler - feste		

år _____ BELASTNINGSPRØVE PÅ HELE ANLEGGET : _____ kp.

år 1 2 3 LØFTEREDSKAP
 Kontrollert TKS GRABB har eget kontrollskjema

<input checked="" type="checkbox"/> Kontrollpunkt i orden <input type="checkbox"/> Må repareres - utskiftes	Jeg erklærer herved at det ikke ble funnet andre feil som vedrører brukssikkerheten enn de som er anmerket.			
Eier :	år	Dato:	Anmerkning:	Sign.
	0			
	1			
	2			

CE - Samsvarserklæring

Herved erklæres at :

Produkt : tks Elektrokjettingtalje.....
Produktnummer : Serienummer :
Antall strenger : Nyttelast :
Prøvelast : kp Prøvelast kjetting kp

er i samsvar med :

følgende direktiver : Forskrift om Maskiner (best.nr.522).....
.....
.....

Harmoniserte EU-standarder
nasjonale standarder og/eller

forskrifter : NS-EN 292 (maskinsikkerhet).....
(hvis dette finnes) NS-EN 729 (sveising).....
NS 5513 Kraner og Løfteutstyr, Elektrisk utstyr.....
NS 5514 Kraner og Løfteutstyr, Stålkonstruksjoner.....
NS 5515 Kraner og Løfteutstyr, Maskineri. Beregn.....
Forskrift om bruk av arbeidsutstyr (nr.555).....
.....
.....

Kvalitetssikring : Bedriften har kvalitetssikringssystem basert på NS-ISO 9001.

Kverneland,

Dato :



Underskrift :

Tønnes Helge Kverneland
Daglig leder