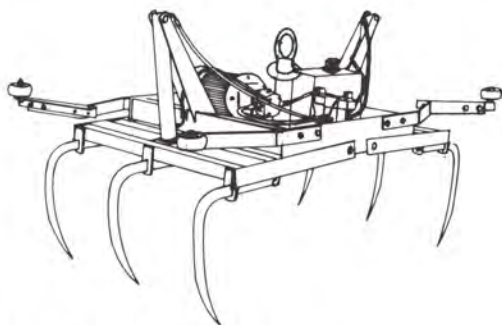


tkS SILOGRABB/SILOKLYPE

BRUKSANVISNING OG RESERVEDELER



SILOGRABB



SILOKLYPE

TEKNISKE DATA:

Maks. løftekapasitet: 2000 kp
 Prøvelast pr. arm: 1500 kp
 Motor: 3 kW, 3000 o/min.
 Pumpe: 10 L/min., 200 kp/cm²
 Sylinderkraft: 4000 kp

TEKNISKE DATA:

Maks. løftekapasitet: 2000 kp
 Prøvelast pr. arm: 1500 kp

ETERSYN:

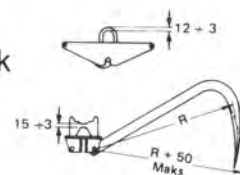
år 1 2 3

- Elektrisk utrustning
- Hydraulikk (oljenivå 1/2 tank)
- Svivellås / kroksikring
- Farlig mekanisk deformasjon

ETTERSYN:

år 1 2 3

- Utløser – krok
- Armfeste
- Armer
- Kjettinger



Kontroller at armene ikke er rettet, slik at de kan slippe hivet.

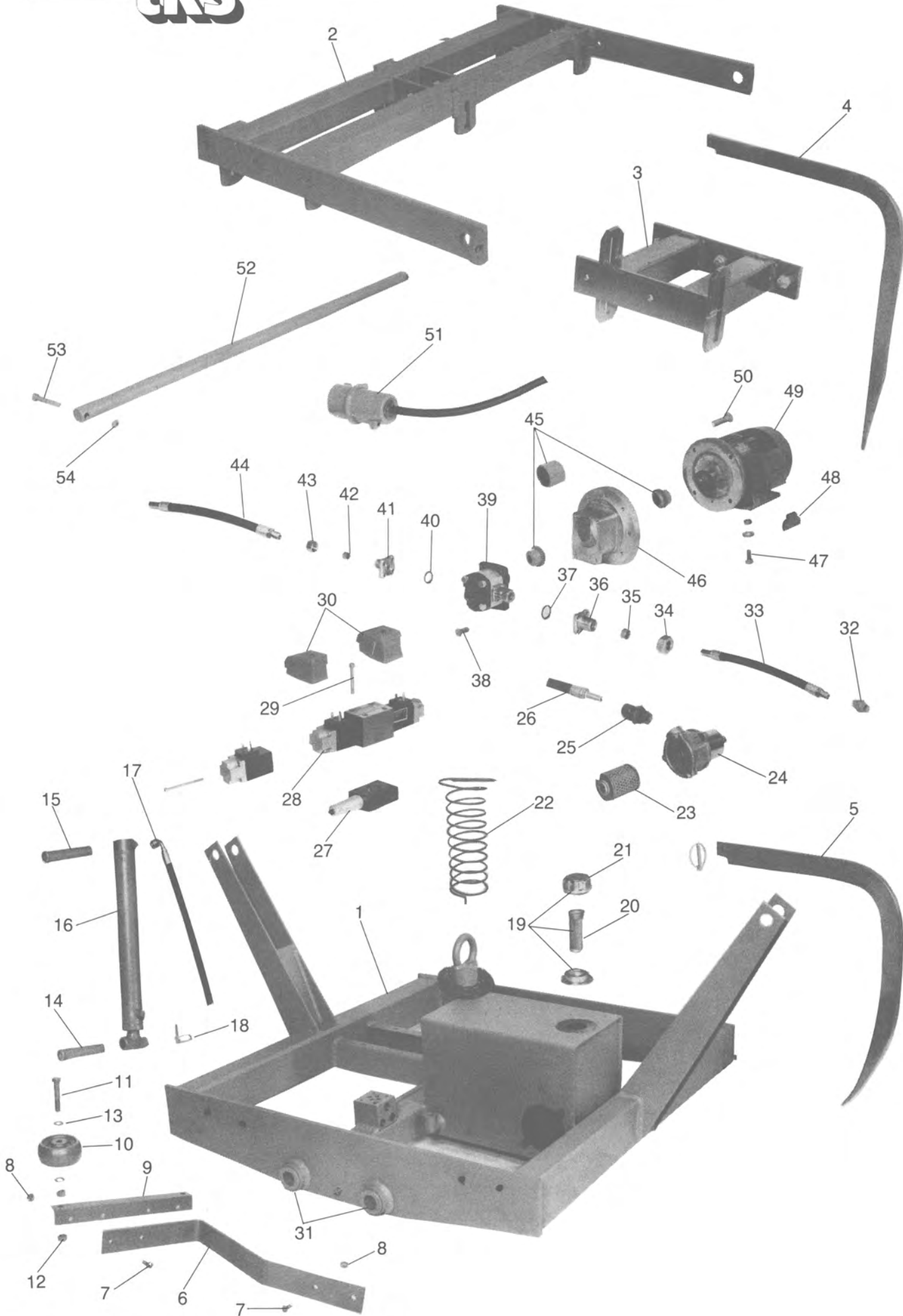
- Kontrollpunkt i orden
- Må repareres – utskiftes

Jeg erklærer herved at det ikke ble funnet andre feil som vedrører brukssikkerheten enn de som er anmerket.

| år | Dato: | Anmerkning: | Sign. |
|----|-------|-------------|-------|
| 0 | | | |
| 1 | | | |
| 2 | | | |
| 3 | | | |

T. KVERNELAND & SØNNER A/S

N - 4344 KVERNALAND *TELF. 04 - 42 33 22



EL.GRABB

| Pos. | Del.nr. | Navn | Pos. | Del.nr. | Navn |
|------|----------|-------------------------------|------|----------|----------------------------|
| 1 | 24 50 10 | Ramme for el.grabb | 28 | 92 80 14 | Magnetventil |
| 2 | 24 50 30 | Ramme for armfeste | 29 | 92 80 23 | Festeskrue M5 x 55 |
| 3 | 24 52 10 | Utbygningsramme | 30 | 92 80 08 | Vinkelkontakt m/likeretter |
| 4 | 24 51 20 | Grabbarm for fylling | 31 | 92 30 12 | Oljebronselaering |
| 5 | 24 51 10 | Grabbarm for tømning | 32 | 92 80 24 | BSP ansatsnippel 3/8" |
| 6 | 24 50 43 | Støtdemper-arm | 33 | 92 81 02 | Hydr. slange 1/2" – 400 mm |
| 7 | 91 10 13 | 6-kt. bolt M10 x 35 | 34 | 92 79 83 | Mutter 18 mm |
| 8 | 91 72 04 | Låsemutter M10 | 35 | 92 79 82 | Spennhylse 18 mm |
| 9 | 24 50 41 | Støtdemperjern | 36 | 92 80 12 | Rak flens 18 mm |
| 10 | 92 13 22 | Støtdemper | 37 | 92 79 81 | O-ring |
| 11 | 91 16 23 | 6-kt. bot M16 x 90 | 38 | 91 08 23 | Bolt M8 x 25 |
| 12 | 91 72 06 | Låsemutter M16 | 39 | 92 80 11 | Tannhjuls Pumpe |
| 13 | 92 01 56 | Skive | 40 | 92 79 91 | O-ring |
| 14 | 11 20 01 | Festebolt 150 mm | 41 | 92 80 13 | Rak flens 12 mm |
| 15 | 24 50 01 | Festebolt 120 mm | 42 | 92 79 92 | Spennhylse 12 mm |
| 16 | 24 50 50 | Hydr. sylinder 50/35 x 400 mm | 43 | 92 79 93 | Mutter M12 |
| 17 | 92 81 04 | Hydr. slange 3/8" x 950 mm | 44 | 92 81 03 | Hydr. slange 3/8" – 650 mm |
| 18 | 92 17 01 | Orepinne Ø8 mm | 45 | 92 80 19 | Kopling |
| 19 | 92 80 21 | Tanklokk kompl. | 46 | 92 80 18 | Mellomflens |
| 20 | 92 80 26 | Påfyllingsfilter | 47 | 91 08 26 | Låseskrue M8 x 30 |
| 21 | 92 80 25 | Tanklokk | 48 | 95 18 08 | Impulsrelé |
| 22 | 92 13 13 | Svivelås-fjær | 49 | 95 03 02 | Motor 3 kW |
| 23 | 92 80 28 | Filterinnsats | 50 | 91 10 09 | Bolt M10 x 30 |
| 24 | 92 80 16 | Returfilter kompl. | 51 | 95 22 02 | Plugg 16A |
| 25 | 92 80 17 | Rett inskruingsnippel | 52 | 24 50 02 | Aksling for ramme |
| 26 | 92 81 01 | Hydr. slange 3/8" – 340 mm | 53 | 91 10 16 | Bolt M10 x 55 |
| 27 | 92 80 15 | Trykkbegr. ventil | 54 | 91 72 04 | Mutter M10 |

Bruk:

El.hydraulisk silograbb:

Grabben må henge i traverssystem eller urviserskinne for at man skal få skikkelig utnyttelse av den. Man skal ikke behøve å gå ned i siloen. Ved fylling kan den nyttes med bra effekt på enbane-skinne.

Ved tømning av silo bør man begynne ute ved siloveggen. Man bør da sette langsida av grabben mot veggen for å spare støtdempere og silovegg. Dersom man ikke får fullt hiv første gang grabben griper, kan man åpne og lukke den noen ganger til hivet er bra.

Grabben er vanligvis utstyrt med 6 armer, men det kan monteres 10 armer. 10 armer er en fordel når man arbeider med kuttet fôr.

Ved fylling må man skifte til armer som griper mer og slipper fôret bedre. Dessuten kan man bygge den bredere med en arm mer på hvert hjørne. Utbygningssats, se avbildning delaliste.

Montering av svivelåsfjær:

For at grabben ikke skal rotere og tvinne opp kabelen, må man montere svivelåsfjær. Fjæra holder også krokblokka i loddrett stilling.

Siloklype:

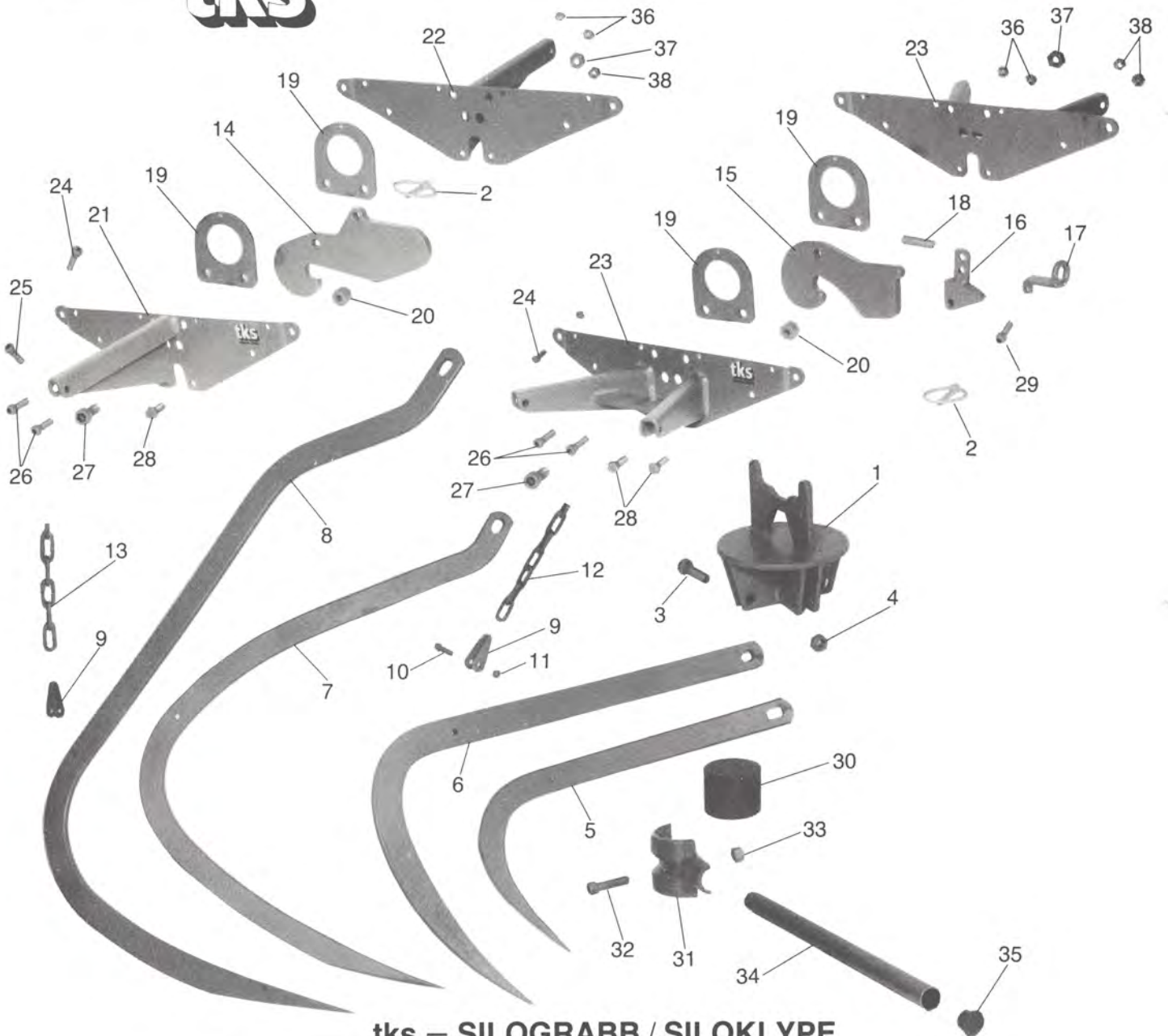
Ved uttak av silo med klype, må armene drives ned i fôret med klubbe. Man bør også her starte ute ved siloveggen. Det nyttes fortrinnsvis selvutløser ved uttak. Utløserkroken må da holdes inne til man får trykk i kroken. Kan man ikke heise samtidig som man holder inne kroken, må man sette en splint i sikringshullet inntil man får trykk i kroken. Selvutløseren løser ut når man legger hivet ned på fast underlag.

Til løftkraft over 1000 kp – 65 cm armer (for kuttet masse 79 cm spesial), under 1000 kp – 53 cm armer.

Ved fylling av silo med klype nyttes større armer (92 cm) og snorutløser. Da kan man la fôret falle ned i siloen. Disse armene kan ikke nyttes til løsriving av silofôr, men kan nyttes til uttak av høy.

På slaghestet masse nyttes 4 armer, og på kuttet masse 6 armer. Siloklypen nyttes uten utløser når man vil dele hivet. Dette gjøres ved å trekke ut to armer og heise hivet fra hverandre.





tkS – SILOGRABB / SILOKLYPE

| Pos. | Del.nr. | Navn |
|------|----------|-----------------------------------|
| | 24 20 00 | Selvutløser – 4 armer, u/kjetting |
| | 24 20 10 | Selvutløser – 6 armer, u/kjetting |
| | 24 20 30 | Snorutløser – 4 armer, u/kjetting |
| | 24 20 40 | Snorutløser – 6 armer, u/kjetting |
| 1 | 24 10 10 | Kryss – 4 armer |
| | 24 13 10 | Kryss – 6 armer |
| 2 | 92 17 01 | Patentsplint |
| 3 | 91 12 03 | 6-kt. bolt M12 x 45 |
| 4 | 91 72 05 | Låsemutter M12 |
| 5 | 24 10 03 | Arm 53 cm – Siloklype |
| 6 | 24 10 01 | Arm 65 cm – Siloklype |
| 7 | 24 15 02 | Arm 79 cm – for kuttet masse |
| 8 | 24 15 01 | Arm 92 cm – Grasklype |
| 9 | 24 10 02 | Kjettingfeste |
| 10 | 91 08 11 | 6-kt. bolt M8 x 30 |
| 11 | 91 72 02 | Låsemutter M8 |
| 12 | 92 14 23 | Kjetting for Siloklype – 5 mm |
| 13 | 92 14 31 | Kjetting for Grasklype – 6 mm |
| 14 | 24 20 11 | Utløserkrok – Selvutløser |
| 15 | 24 20 45 | Utløserkrok – Snorutløser |
| 16 | 24 20 50 | Utløserpal m/snorfeste |

| Pos. | Del.nr. | Navn |
|------|----------|-------------------------------|
| 17 | 24 20 33 | Snorstyre |
| 18 | 92 13 06 | Fjær |
| 19 | 24 20 19 | Heiseøre |
| 20 | 24 20 18 | Avstandsør |
| 21 | 24 20 01 | Utløerside – 4-armet, høyre |
| 22 | 24 20 31 | Utløerside – 4-armet, venstre |
| 23 | 24 20 41 | Utløerside – 6-armet |
| 24 | 91 08 23 | 6-kt. bolt M8 x 25 |
| 25 | 91 08 11 | 6-kt. bolt M8 x 30 |
| 26 | 91 10 13 | 6-kt. bolt M10 x 35 |
| 27 | 91 12 24 | Bolt m/syl M12 x 35 |
| 28 | 91 08 42 | 6-kt. bolt M8 x 35 |
| 29 | 91 06 03 | 6-kt. bolt M6 x 15 |
| 30 | 24 90 02 | Gummihode-halvdel |
| 31 | 24 90 01 | Hode-halvdel |
| 32 | 91 12 04 | Bolt m/sylhode M12 x 50 |
| 33 | 91 71 03 | Mutter M12 |
| 34 | 24 90 03 | Skaft |
| 35 | 92 25 10 | Plastholk nr. 5555 |
| 36 | 91 72 04 | Låsemutter M10 |
| 37 | 91 72 05 | Låsemutter M12 |
| 38 | 91 72 02 | Låsemutter M8 |