

Silo- og grasklyper **SK1**

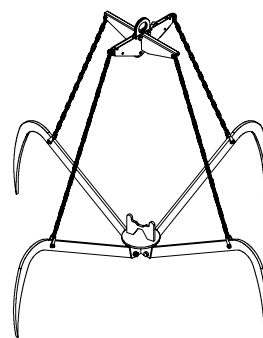
El. Hydraulisk grabb **EG1**

tks

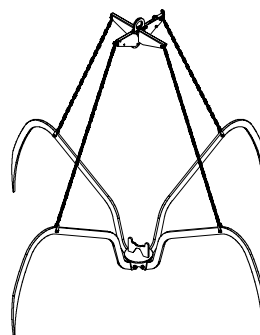
AGRI

www.tks-as.no

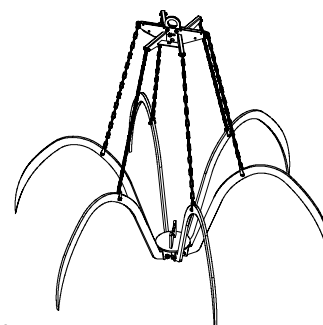
- Bruk
- Montering
- Vedlikehold
- Delelister
- Samsvarserklæring



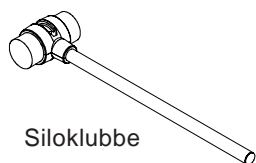
Siloklype 4-armed 65cm



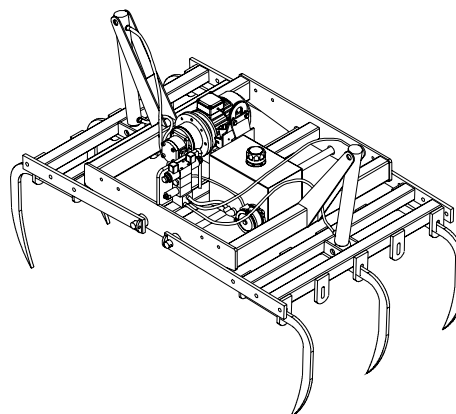
Grasklype 4-armed
92cm



Siloklype 6-armed 79cm
(for kuttet masse)



Siloklubbe

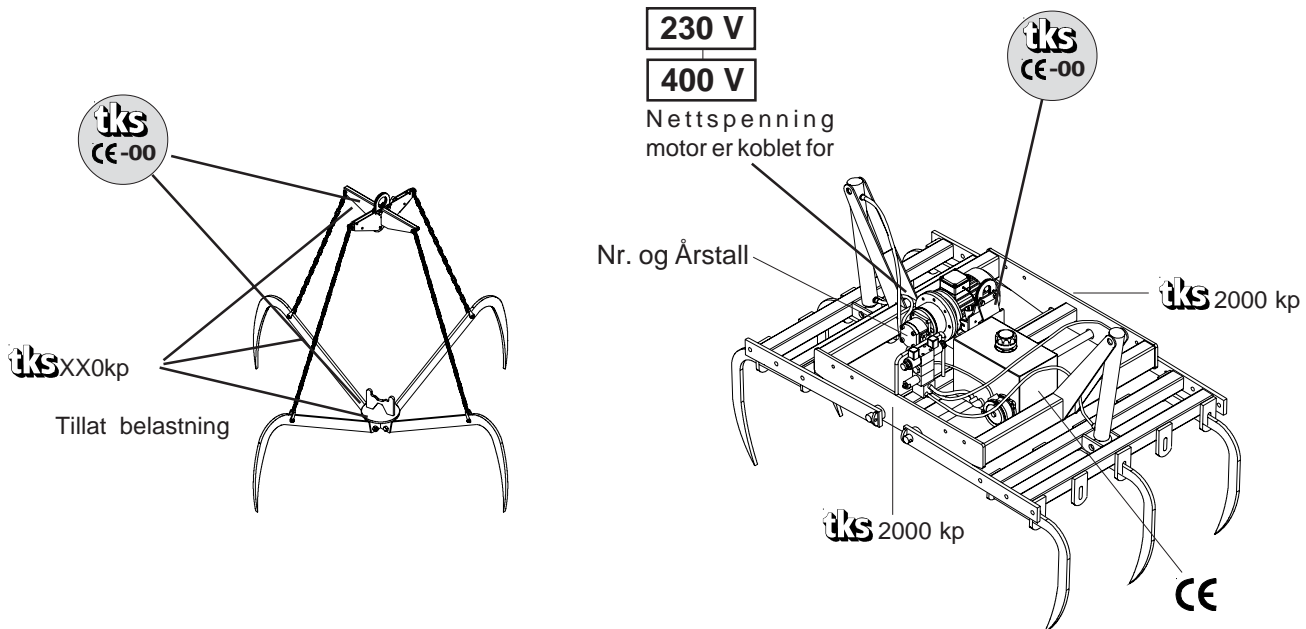


El.hydraulisk grabb

0.0 Innholdsfortegnelse :

1.0	Oversikt over fareskilt/merking av klypen/grabben	Side 2
2.0	Klypens/grabbens bruksområde	Side 2
3.0	Betjeningsplass for operatør	Side 2
5.0	Bruk av grabben	Side 5
5.0	Bruk av klypen	Side 5
6.0	Tekniske data	Side 5
7.0	Vedlikehold og ettersyn	Side 7
	Deleliste el.grabb	Side 8 - 9
	Deleliste klyper	Side 10 -11
	Samsvarserklæring	Side 13
	Sjekkliste klype/grabb	Side 14

1.0 Oversikt over fareskilt og merking :



2.0 Klypens/grabbens bruksområde :

TKS Siloklyper og el.grabb er konstruerte for å løfte grovfor, gras og høy med. Utstyret benyttes i hovedsak i tårn- og plansiloer i kombinasjon med elektrotalje. Silo- og grasklypene nyttes til de løfteoperasjoner som er vanlige i henhold til gjeldende regler/forskrifter og sakkynsdis anvisninger.

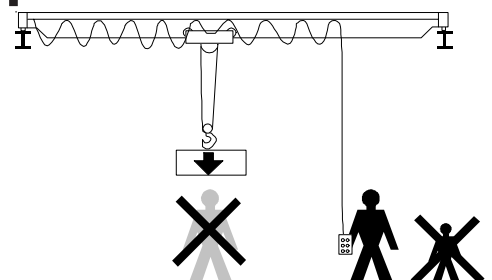
El. grabben skal kun nyttes til vertikale løft og brukes da i kombinasjon med traverskran eller urviserskinne.

3.0 Betjeningsplass for operatør :

Operatøren skal oppholde seg slik at han hele tiden har full oversikt over lasten uten fare for seg selv eller andre.

Gå aldri under hengende last.

Hold barn borte fra løfteutstyret.



5.0 Bruk av El. hydr. grabb :

Grabben er et meget arbeidsbesparende hjelpemiddel for uttak og innlegging i silo. For maksimal utnyttelse bør man benytte grabben sammen med TKS traverskran eller TKS urviserskinne. Man kan også oppnå store arbeidsbesparelser ved å benytte den til innlegging om man bare har enkel skinnenebane eller rundkjøring.

Grabben tar hiv opp til 800 kg. Løsrivningskraften er liten slik at man klarer seg med en 1500 kg talje. En 3,5 kW el.motor driver en hydraulisk pumpe som gir kraft til to sylindrer som beveger armene.

Grabben styres fra taljens styretablå fra den knappen som er merket med et "grabb" symbol. Denne knappen veksler mellom åpning og lukking.

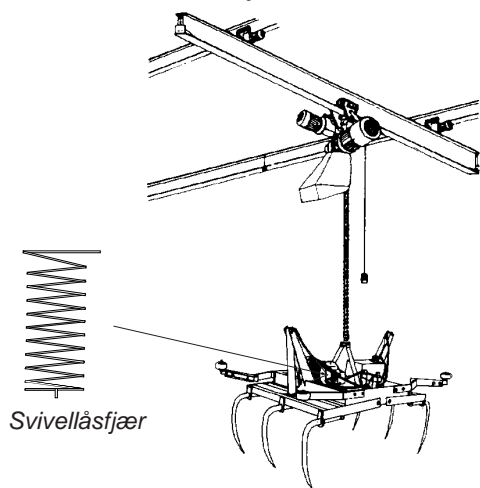
Strømtilførsel til grabben er gjennom en trefaset gummikabel som samles opp på en trommel som er festet på løpekatten.

TØMMING AV SILO : begynn ute ved veggen. Sett langsiden av grabben mot veggen for å spare støtdempere og silovegg. Dersom man ikke får fullt hiv første gang grabben griper, kan man åpne og lukke noen ganger til man til hivet er bra.

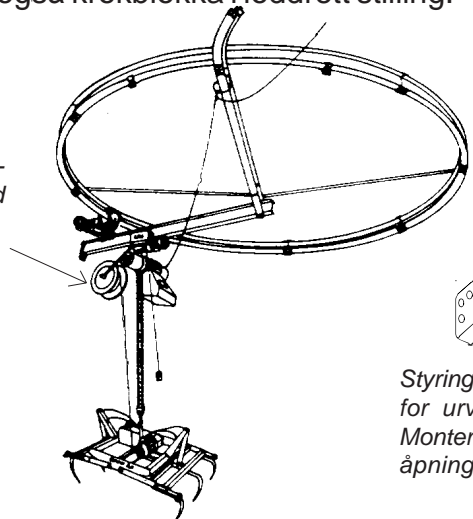
Standard er grabben utstyrt med 6 armer for tømning. Man kan sette på 10 armer (dette er en fordel når man har kuttet for).

FYLLING AV SILO : man må skifte til armer som griper mer og slipper foret bedre. I tillegg kan man sette på braketter for å gjøre den bredere (1 i hvert hjørne; se pos. 3 i deleliste).

MONTERING AV SVIVELLÅSFJÆR : For at grabben ikke skal rotere og tvinne opp kablen, følger det med en svivellåsfjære som man må montere. Fjære holder også krokblokka i loddrett stilling.



Fjærbelastet kabeltrommel leveres med 14 m kabel. Festes til løpekatten.



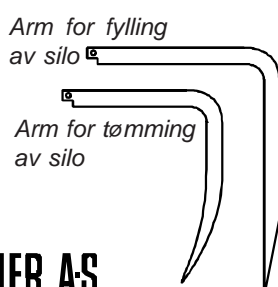
Styring av løpekatt for urviserskinne. Monteres ved silo-åpning.

TRAVERSKRAN :

Består av to parallelle skinner med en gitt avstand (Traversbane). På hver av disse skinnene kjører en løpekatt som er festet i en skinne som ligger på tvers av de to skinnene (Traversbjelke). På denne traversbjelken henger så taljen i en løpekatt.

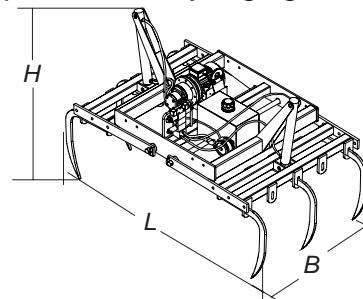
Min. høyde under skinne for grabb:

- Silotømming 2,2m
- Silofylling 2,5m



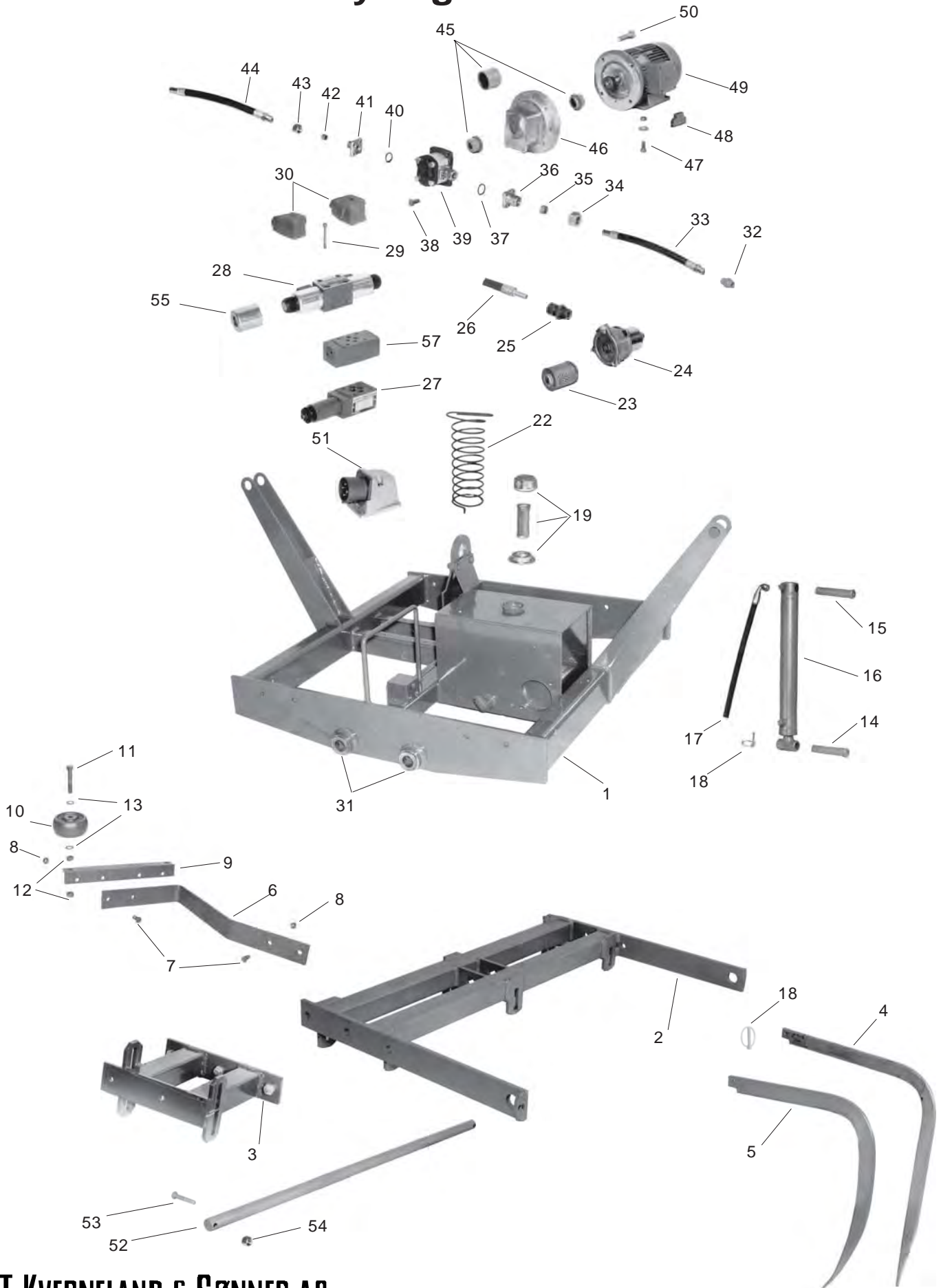
URVISERSKINNE :

Benyttes i bygninger hvor det ikke kan monteres travers. Urviserskinnen kan forlenges med svinger og forgreiningertil hvilket som helst punkt i bygningen. Man kan ha urviserskinne i hver silo. Anlegget består av en rundbane, 4m/6m i diameter, en løpekatt med styring og en leddskinne.



	Bredde	Lengde	Høyde
Tømming	1250 mm	1800 mm	1200 mm
Fylling	1250 mm	2000 mm	1600 mm
m/utb.sett	1600 mm	H i lukket stilling: 1250 mm	

7.0 Deleliste El. hydr. grabb :



Pos.	Nr.	Benevnelse	Kg.	Pos.	Nr.	Benevnelse	Kg.
1	24 50 10	Ramme for el.grabb		30	92 80 08	Vinkelkontakt med likeretter	0,03
2	24 50 30	Ramme for armfeste		31	92 30 12	Oljebronselaugring	
3	24 52 10	Utbygningsramme		32	92 80 24	BSP Ansatsnippel 3/8"	0,06
4	24 51 20	Grabbarm for fylling	5,50	33	92 81 02	Hydr. slange 1/2" - 400 mm	0,36
5	24 51 10	Grabbarm for tømning	4,00	34	92 79 83	Mutter 18 mm	
6	24 50 43	Støtdemperarm	4,54	35	92 79 82	Spennring 18 mm	
7	91 12 18	6kt.bolt M12 x 35	0,03	36	92 80 12	Rak flens 18 mm	0,22
8	91 72 05	Låsemutter M12	0,01	37	92 79 81	O-ring	0,01
9	24 50 41	Støtdemperjern		38	91 08 23	Bolt M8 x 25	0,01
10	92 13 22	Støtdemper	0,52	39	92 80 11	Tannhjulspumpe	
11	91 16 23	6kt.bolt M16 x 90	0,17	40	92 79 91	O-ring	0,01
12	91 72 06	Låsemutter M16	0,03	41	92 80 13	Rak flens 12 mm	0,15
13	92 01 56	Skive		42	92 79 92	Spennring 12 mm	
14	11 20 01	Festebolt 150mm	0,52	43	92 79 93	Mutter M12	0,01
15	24 50 01	Festebolt 120mm	0,40	44	92 81 03	Hydr. slange 3/8" - 650mm	0,34
16	24 50 50	Hydr.sylinder 50/35 x 400mm	0,40	45	92 80 19	Kopling	0,29
17	92 81 04	Hydr.slange 3/8" x 950mm	0,50	46	92 80 18	Mellomflens	0,71
18	92 17 01	Orepinne Ø8mm		47	91 08 26	Låseskrue M8 x 30	0,01
19	92 80 21	Tanklokk kompl.	0,36	48	95 18 08	Impulsrele	
22	92 13 13	Svivellåsfjær		49	98 98 19	Motor 3 kW	18,00
23	92 80 28	Filterinnsats	0,72	50	91 10 09	Bolt M10 x 30	0,03
24	92 80 16	Returfilter kompl.	0,18	51	95 23 06	Stikk-kontakt utv. 16A	
25	92 80 17	Rett inskruingsnippel	0,07	52	24 50 02	Aksling for ramme	
26	92 81 05	Hydr. slange 3/8" - 340mm	0,23	53	91 10 16	Bolt M10 x 55	0,02
27	92 80 01	Trykkbegrensningsventil		54	91 72 04	Mutter M10	0,01
28	92 80 02	Retningsventil	1,65	55	92 80 09	Magnet, 1992 - (1 837 001234) vekselstr.	
29	91 05 19	Festeskrue M5 x 110			92 80 29	Magnet, - 1992 (0 831 005 034) likestrøm	
						Magnet, -1985 (0 831 034 004) likestrøm	
				56	91 08 02	M8 x 25, insex, m/syl.hode, K12.9	0,01
				57	92 80 03	Tilbakeslagsventil	1,22
				58	24 50 53	Pakningsett	

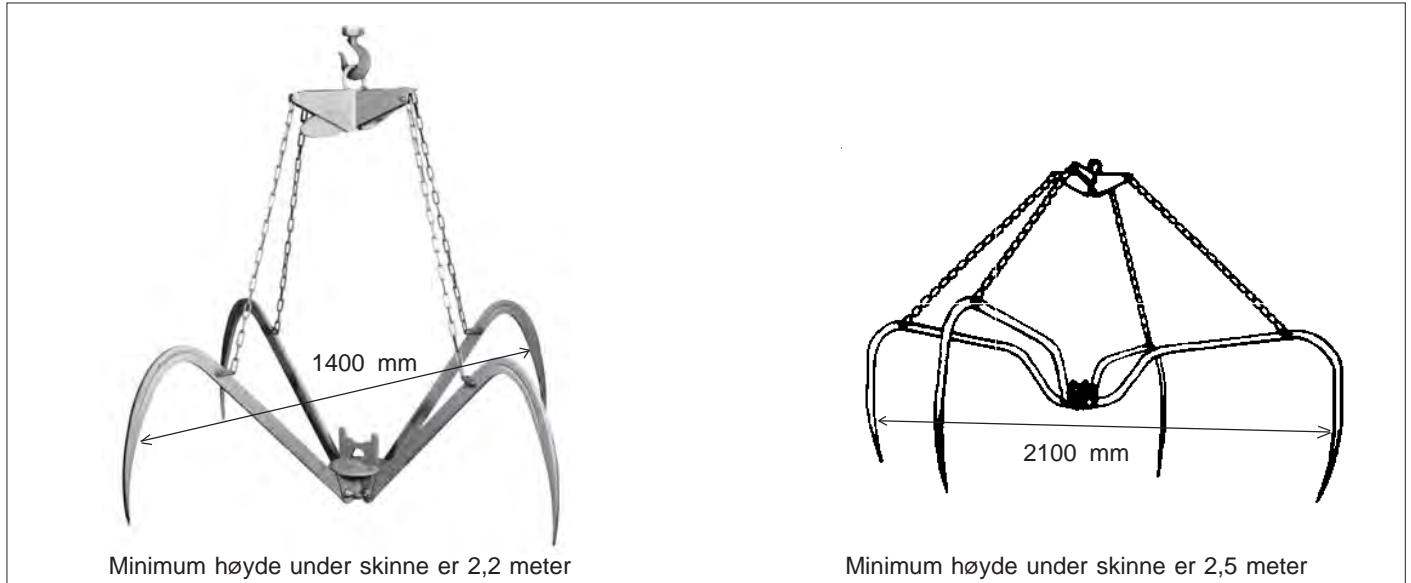
NB ! Ved bestilling av deler, oppgi alltid :

- artikkelnummer (6 siffer)
- benevnelse
- årsmodell,
- serienummer
- spenning (V)



Montering av svivellåsfjær :
Brukes for at grabben ikke skal rotere og tvinne opp kableen. Fjæren holder også krokblokka i loddrett stilling.

6.0 Bruk av silo- og grasklype :

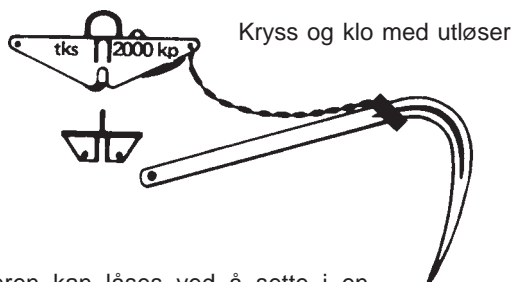


Siloklype for tømning av silo :

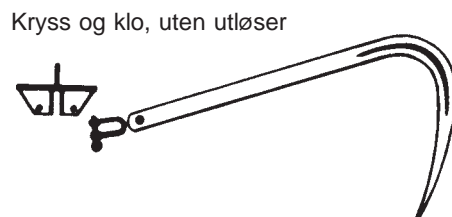
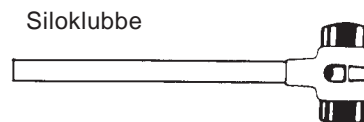
Ved uttak av silo med klype, må armene drives ned i foret med klubbe. Man bør starte ute ved siloveggen. Det nyttes fortrinnsvis selvutløser ved uttak. Utløserkroken må da holdes inne til man får trykk i kroken. Kan man ikke heise samtidig som man holder inne utløserkroken, må man sette inn en splint i sikringshullet. Selvutløseren løser ut når man legger hivet ned på fast underlag. Trykket i kroken forsvinner og en vektbelastning løser ut denne. For løftkraft over 1000 kp benyttes 65 cm siloklypearmer (for kuttet masse brukes 79 cm armer).

Grasklype for fylling av silo :

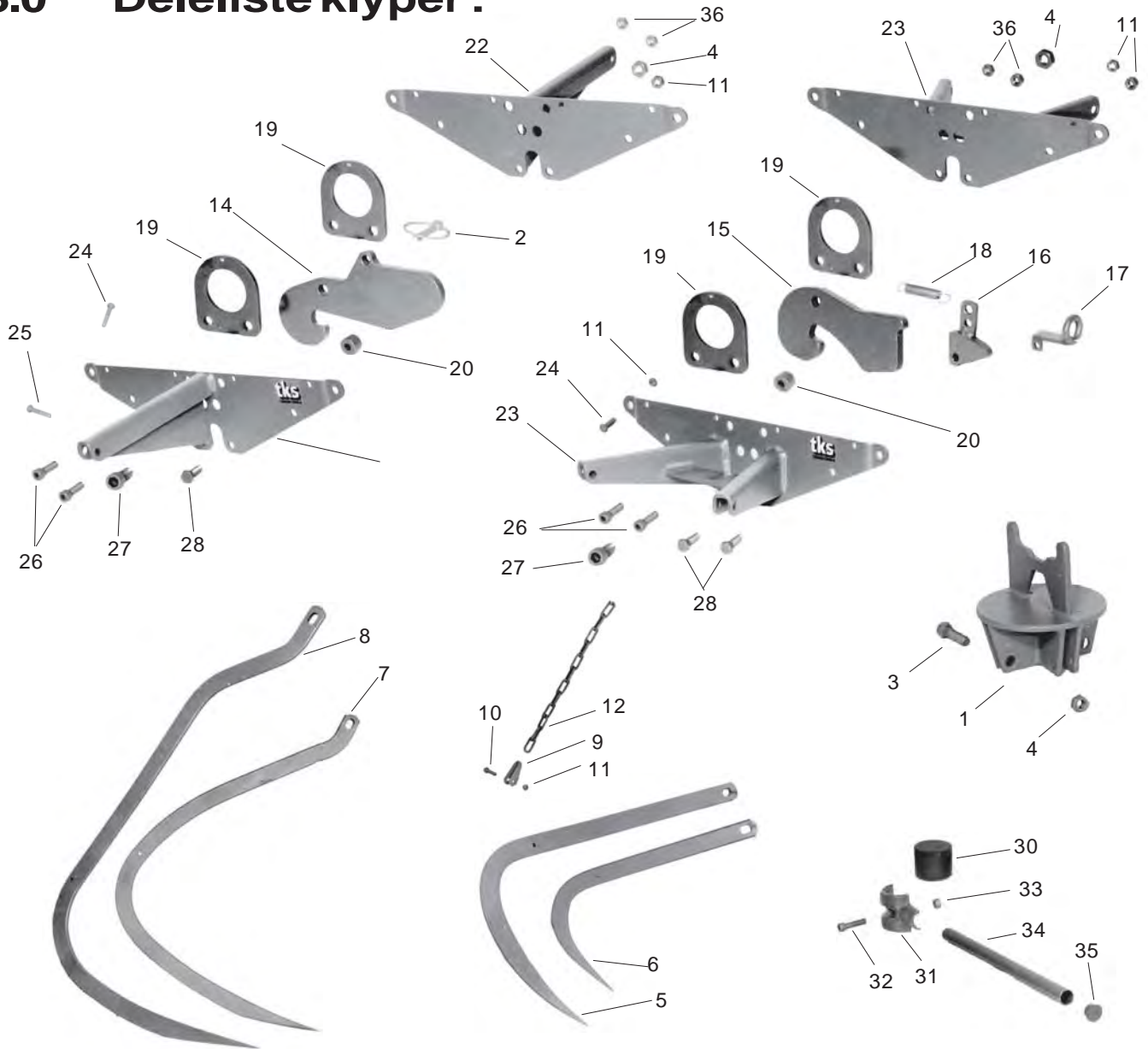
Ved fylling av silo nytter man store grasklypearmer på 92 cm og snorutløser. Med snorutløser kan man la foret falle ned i siloen. Disse armene kan også nyttes til uttak av høy (men ikke uttak av silofo). På slaghestet masse nyttes 4 armer, og på kuttet masse nyttes 6 armer. Siloklypen kan brukes uten utløser hvis man ønsker å dele hivet. Dette gjøres ved å trekke ut to armer og heise hivet fra hverandre.



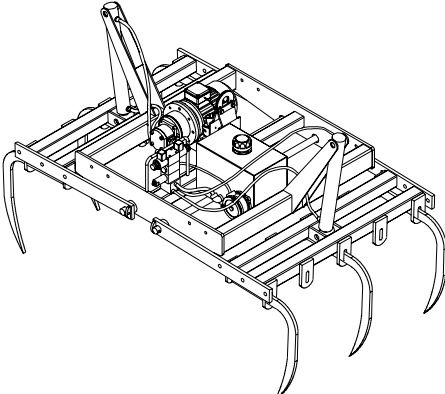
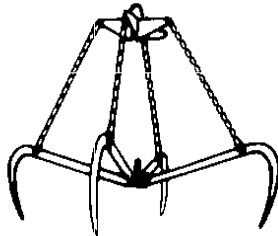
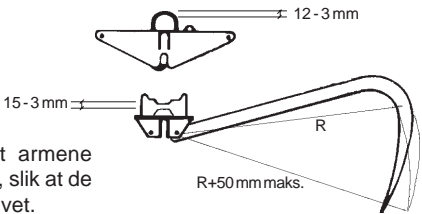
Selvutløseren kan låses ved å sette i en patentsplint (Orepinne). Dette er bare aktuelt når en ikke kan betjene heisen fra siloen. Låsen må holdes inne til man får trykk i kroken.



8.0 Deleliste klyper :



Pos.	Nr.	Benevnelse	Kg.	Pos.	Nr.	Benevnelse	Kg.
	24 20 00	Selvutløser - 4 armer, u/kjetting	6,70	17	24 20 33	Snorstyre	
	24 20 10	Selvutløser - 6 armer, u/kjetting		18	92 13 06	Fjær	0,03
	24 20 30	Snorutløser - 4 armer, u/kjetting	6,40	19	24 20 19	Heiseøre cadm.	
	24 20 40	Snorutløser - 6 armer, u/kjetting		20	24 20 18	Mellomstykke 14 mm	
1	24 10 10	Kryss - 4 armer	3,30	21	24 20 01	Utløserhalvdel - 4-armet, høyre	
	24 13 10	Kryss - 6 armer	4,40	22	24 20 31	Utløserhalvdel - 4-armet, venstre	
2	92 17 01	Orepinne 8 x 40	0,10	23	24 20 41	Utløserhalvdel - 6-armet	
3	91 12 03	6 kt. bolt M12 x 45	0,05	24	91 08 23	6-kt. bolt M8 x 25	0,01
4	91 72 05	Låsemutter M12	0,02	25	91 08 11	6-kt. bolt M8 x 30	0,02
5	24 10 03	Arm 53 cm - Siloklype	2,75	26	91 10 13	6-kt. bolt M10 x 35	0,03
6	24 10 01	Arm 65 cm - Siloklype	4,50	27	91 12 24	Bolt m/syl.hode M12 x 35, K12.9	0,04
7	24 15 02	Arm 79 cm - Siloklype for kuttet masse	5,40	28	91 08 42	6 kt. bolt M8 x 35	0,02
8	24 15 01	Arm 92 cm - Grasklype	7,17	29	91 06 03	6 kt. bolt M6 x 15	0,01
9	24 10 02	Kjettingfeste	0,10	30	24 90 02	Gummihode for klubbe	0,40
10	91 08 11	6 kt. bolt M8 x 30	0,02	31	24 90 01	Hode halvdel klubbe	0,90
11	91 72 02	Låsemutter M8	0,01	32	91 12 04	Bolt m/syl.hode M12 x 50, K12.9	0,04
12	24 10 04	Kjetting for Siloklype - 5 mm		33	91 71 03	Mutter M12	0,01
	24 10 17	Kjetting for Grasklype - 5 mm		34	24 90 03	Skaft siloklubbe	1,00
14	24 20 11	Utløserkrok - Selvutløser		35	92 25 10	Plastholk nr. 5555	
15	24 20 45	Utløserkrok - Snorutløser		36	91 72 04	Låsemutter M10	0,01
16	24 20 50	Utløserpal m/snorfeste					

<p style="text-align: center;">EL.HYDR: SILOGRABB</p>	<p style="text-align: center;">SILOKLYPE GRASKLYPE</p>																																																							
																																																								
<p>TEKNISKE DATA :</p> <p>Maks. løftekapasitet : 2000 kp Prøvelast pr. arm : 1500 kp Motor : 3 kW, 3000 o/min. Pumpe : 10 L/min., 200 kp/cm² Sylinderkraft : 4000 kp Oljemengde : 14 L Oljetype : Shell Tellus S 46</p>	<p>TEKNISKE DATA :</p> <p>Maks. løftekapasitet : 2000 kp Prøvelast pr. arm : 1500 kp</p>																																																							
<p>ETTERSYN :</p> <table border="0"> <thead> <tr> <th>år</th> <th>1</th> <th>2</th> <th>3</th> <th></th> </tr> </thead> <tbody> <tr> <td><input type="checkbox"/></td> <td><input type="checkbox"/></td> <td><input type="checkbox"/></td> <td><input type="checkbox"/></td> <td>Elektrisk utrustning</td> </tr> <tr> <td><input type="checkbox"/></td> <td><input type="checkbox"/></td> <td><input type="checkbox"/></td> <td><input type="checkbox"/></td> <td>Hydraulikk (oljenivå 1/2 tank)</td> </tr> <tr> <td><input type="checkbox"/></td> <td><input type="checkbox"/></td> <td><input type="checkbox"/></td> <td><input type="checkbox"/></td> <td>Svivelås / kroksikring</td> </tr> <tr> <td><input type="checkbox"/></td> <td><input type="checkbox"/></td> <td><input type="checkbox"/></td> <td><input type="checkbox"/></td> <td>Farlig mekanisk deformasjon</td> </tr> <tr> <td><input type="checkbox"/></td> <td><input type="checkbox"/></td> <td><input type="checkbox"/></td> <td><input type="checkbox"/></td> <td>Opphengsbøyle</td> </tr> </tbody> </table>	år	1	2	3		<input type="checkbox"/>	<input type="checkbox"/>	<input type="checkbox"/>	<input type="checkbox"/>	Elektrisk utrustning	<input type="checkbox"/>	<input type="checkbox"/>	<input type="checkbox"/>	<input type="checkbox"/>	Hydraulikk (oljenivå 1/2 tank)	<input type="checkbox"/>	<input type="checkbox"/>	<input type="checkbox"/>	<input type="checkbox"/>	Svivelås / kroksikring	<input type="checkbox"/>	<input type="checkbox"/>	<input type="checkbox"/>	<input type="checkbox"/>	Farlig mekanisk deformasjon	<input type="checkbox"/>	<input type="checkbox"/>	<input type="checkbox"/>	<input type="checkbox"/>	Opphengsbøyle	<p>ETTERSYN :</p> <table border="0"> <thead> <tr> <th>år</th> <th>1</th> <th>2</th> <th>3</th> <th></th> </tr> </thead> <tbody> <tr> <td><input type="checkbox"/></td> <td><input type="checkbox"/></td> <td><input type="checkbox"/></td> <td><input type="checkbox"/></td> <td>Utløser - krok</td> </tr> <tr> <td><input type="checkbox"/></td> <td><input type="checkbox"/></td> <td><input type="checkbox"/></td> <td><input type="checkbox"/></td> <td>Armfeste</td> </tr> <tr> <td><input type="checkbox"/></td> <td><input type="checkbox"/></td> <td><input type="checkbox"/></td> <td><input type="checkbox"/></td> <td>Armer</td> </tr> <tr> <td><input type="checkbox"/></td> <td><input type="checkbox"/></td> <td><input type="checkbox"/></td> <td><input type="checkbox"/></td> <td>Kjettinger</td> </tr> </tbody> </table> <div style="text-align: right; margin-top: 10px;">  </div> <p>Kontroller at armene ikke er rettet, slik at de kan slippe hivet.</p>	år	1	2	3		<input type="checkbox"/>	<input type="checkbox"/>	<input type="checkbox"/>	<input type="checkbox"/>	Utløser - krok	<input type="checkbox"/>	<input type="checkbox"/>	<input type="checkbox"/>	<input type="checkbox"/>	Armfeste	<input type="checkbox"/>	<input type="checkbox"/>	<input type="checkbox"/>	<input type="checkbox"/>	Armer	<input type="checkbox"/>	<input type="checkbox"/>	<input type="checkbox"/>	<input type="checkbox"/>	Kjettinger
år	1	2	3																																																					
<input type="checkbox"/>	<input type="checkbox"/>	<input type="checkbox"/>	<input type="checkbox"/>	Elektrisk utrustning																																																				
<input type="checkbox"/>	<input type="checkbox"/>	<input type="checkbox"/>	<input type="checkbox"/>	Hydraulikk (oljenivå 1/2 tank)																																																				
<input type="checkbox"/>	<input type="checkbox"/>	<input type="checkbox"/>	<input type="checkbox"/>	Svivelås / kroksikring																																																				
<input type="checkbox"/>	<input type="checkbox"/>	<input type="checkbox"/>	<input type="checkbox"/>	Farlig mekanisk deformasjon																																																				
<input type="checkbox"/>	<input type="checkbox"/>	<input type="checkbox"/>	<input type="checkbox"/>	Opphengsbøyle																																																				
år	1	2	3																																																					
<input type="checkbox"/>	<input type="checkbox"/>	<input type="checkbox"/>	<input type="checkbox"/>	Utløser - krok																																																				
<input type="checkbox"/>	<input type="checkbox"/>	<input type="checkbox"/>	<input type="checkbox"/>	Armfeste																																																				
<input type="checkbox"/>	<input type="checkbox"/>	<input type="checkbox"/>	<input type="checkbox"/>	Armer																																																				
<input type="checkbox"/>	<input type="checkbox"/>	<input type="checkbox"/>	<input type="checkbox"/>	Kjettinger																																																				
<p><input checked="" type="checkbox"/> Kontrollpunkt i orden <input type="checkbox"/> Må repareres - utskiftes</p>	<p>Jeg erklærer herved at det ikke ble funnet andre feil som vedrører brukssikkerheten enn de som er anmerket.</p>																																																							
<p>Eier : 0</p>	<table border="1" style="width: 100%; border-collapse: collapse;"> <thead> <tr> <th>år</th> <th>Dato:</th> <th>Anmerkning:</th> <th>Sign.</th> </tr> </thead> <tbody> <tr> <td>1</td> <td></td> <td></td> <td></td> </tr> <tr> <td>2</td> <td></td> <td></td> <td></td> </tr> <tr> <td>3</td> <td></td> <td></td> <td></td> </tr> </tbody> </table>	år	Dato:	Anmerkning:	Sign.	1				2				3																																										
år	Dato:	Anmerkning:	Sign.																																																					
1																																																								
2																																																								
3																																																								



CE - Samsvarserklæring

Herved erklæres at :

Produkt : tks - Siloklyper og Grasklyper
Produktnummer : 24100-30-40-50-60, 24451-52-53, 24540-41-42-50
Serienummer :
(når dette finnes)

er i samsvar med :

følgende direktiver : Forskrift om Maskiner (best.nr.522)

Harmoniserte EU-standarder
nasjonale standarder og/eller

forskrifter : NS-EN 292 (maskinsikkerhet)
(hvis dette finnes) NS-EN 729 (sveising)
NS 5514 Kraner og Løfteutstyr, Stålkonstruksjoner
Forskrift om Løfteinnretn.og løfteredsk. (nr.291)

Kvalitetssikring : Bedriften har kvalitetssikringssystem basert på NS-ISO 9001.

Kverneland,

Dato :

Underskrift :

Tønnes Helge Kverneland
Daglig leder

CE - Samsvarserklæring

Herved erklæres at :

Produkt : tks - El. hydraulisk grabb
Produktnummer : 24500
Serienummer :
(når dette finnes)

er i samsvar med :

følgende direktiver : Forskrift om Maskiner (best.nr.522)
.....
.....


**Harmoniserte EU-standarder
nasjonale standarder og/eller**

forskrifter : NS-EN 292 (maskinsikkerhet)
(hvis dette finnes) NS-EN 729 (sveising)
NS 5513 Kraner og Løfteutstyr, Elektris utstyr
NS 5514 Kraner og Løfteutstyr, Stålkonstruksjon
NS 5515 Kraner og Løfteutstyr, Maskineri.Beregn.
Forskrifter om bruk av arbeidsutstyr (nr. 555)
.....
.....

Kvalitetssikring : Bedriften har kvalitetssikringssystem basert på NS-ISO 9001.

Kverneland,

Dato :

Underskrift : 

Tønnes Helge Kverneland
Daglig leder

