

# tk

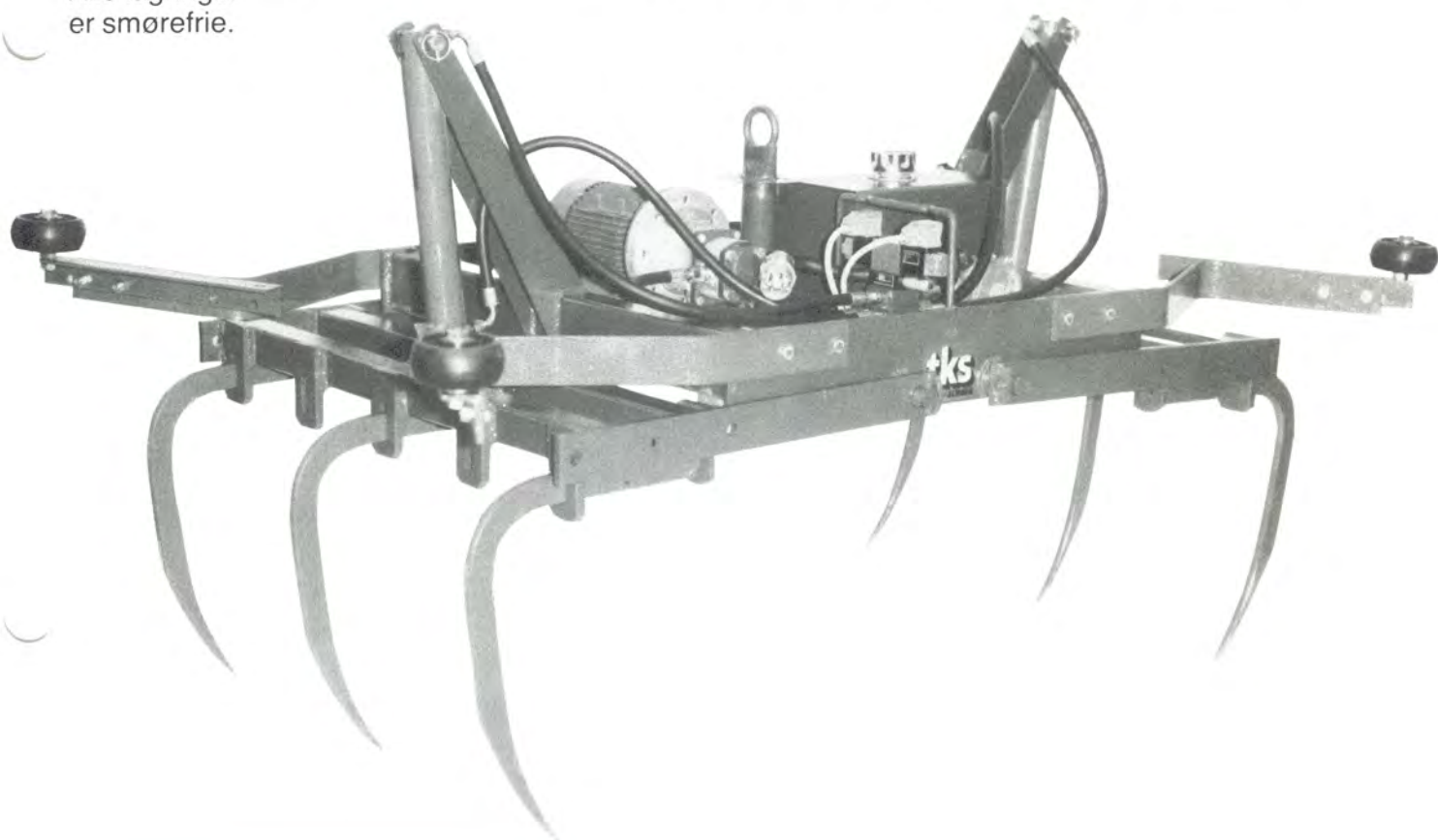
## ELHYDRAULISK SILOGRABB

Grabben har en vekt på 235 kg. Den leveres ferdig til å stikke i en 16 A stikkontakt. Olje er påfylt og grabben er prøvekjørt. Grabben styres fra heisetablå.

Det benyttes forskjellige armer til fylling og tømning av silo. Armene er lette å skifte – hver er festet med en patentsplint.

I hvert hjørne har grabben en støtdemper med gummihode for å beskytte siloen mot støt fra grabben.

Alle lagringer er smørefrie.



**T. KVERNELAND & SØNNER A/S**

N - 4344 KVERNALAND \*TELF. 04 - 42 33 22

For tømning av silo bør grabben henges opp i traverskran eller urviserskinne, slik at den kan styres over hele siloen.

Ved fylling av silo kan man oppnå store fordeler ved å bruke elektrohydraulisk grabb også på en løpeskinne eller rundkjøring. Grabben tar hiv opp til 800 kg.

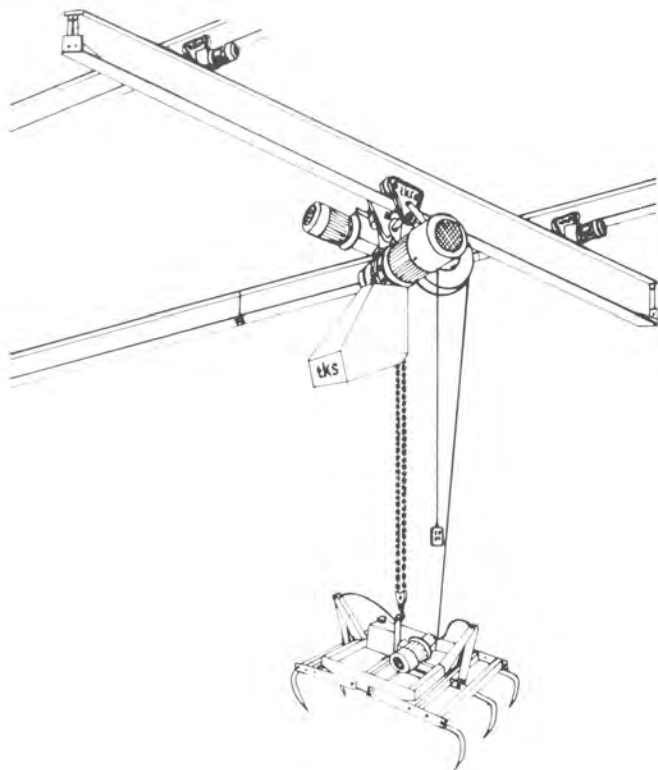
Løsrivingskraften er liten, så en 1500 kg elektrotalje er tilstrekkelig til grabben.

Grabben har en 3,5 kW el-motor som driver en hydraulisk pumpe. Denne gir kraft til to sylindrer som beveger armene.

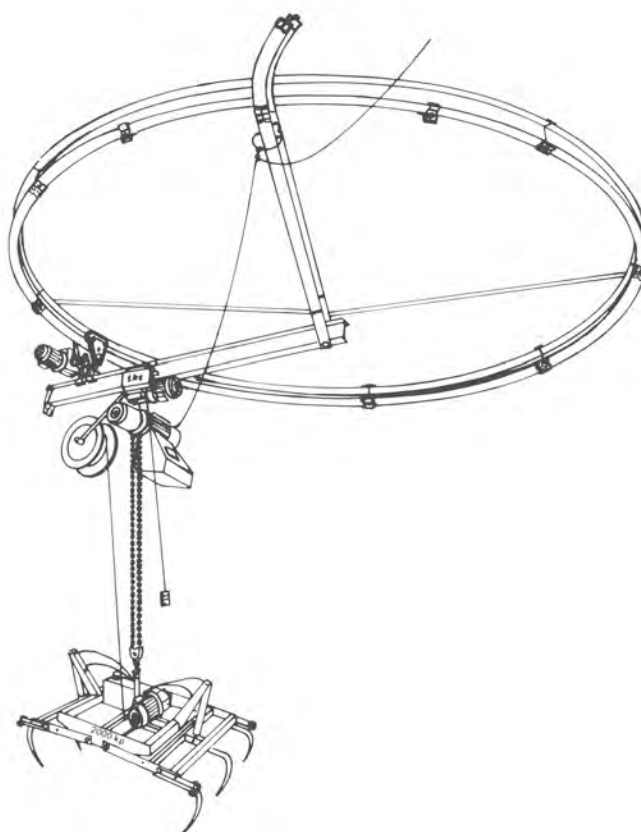
Grabben styres fra taljens styretablå.

Den elektriske forbindelse mellom heis og grabb er en trefase gummikabel som samles opp på trommel. Kabeltrommelen er festet til løpekatten.

TRAVERSKRAN



URVISERSKINNE



Traverskranen består av to skinner som monteres parallelt i en gitt avstand. På hver av disse skinnene løper det en løpekatt som er festet i en skinne som ligger på tvers av de to skinnene. På denne traversbjelken henger så heisen i en løpekatt.

Minste høyde under skinne:

Silotømming	2,2 m
Silofylling	2,5 m

Systemet med urviserskinne benyttes i bygninger hvor det ikke kan monteres travers.

Urviserskinnen kan forlenges med svinger og forgreininger til hvilket som helst punkt i bygningen.

Man kan ha en urviserskinne i hver silo.

Anlegget består av en rundbane, 4 m i diameter, en løpekatt med styring og en leddskinne.

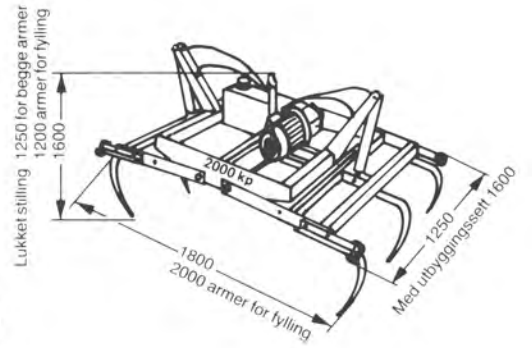
## KABELTROMMEL

Trommelen er fjærbelastet og trekker opp kabelen etter hvert som man heiser. Kabeltrommelen er festet til løpekatten. 14 m kabel.

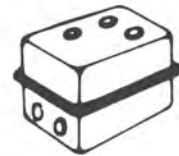


## SVIVELLÅSFJÆR

Fjæra gjør at grabben alltid dreier tilbake til utgangspunktet når heisen går opp. Hensikten er at kabelen ikke skal tvinne seg rundt kjettingen. Svivellåsfjæra holder også krokblokka i loddrett stilling.

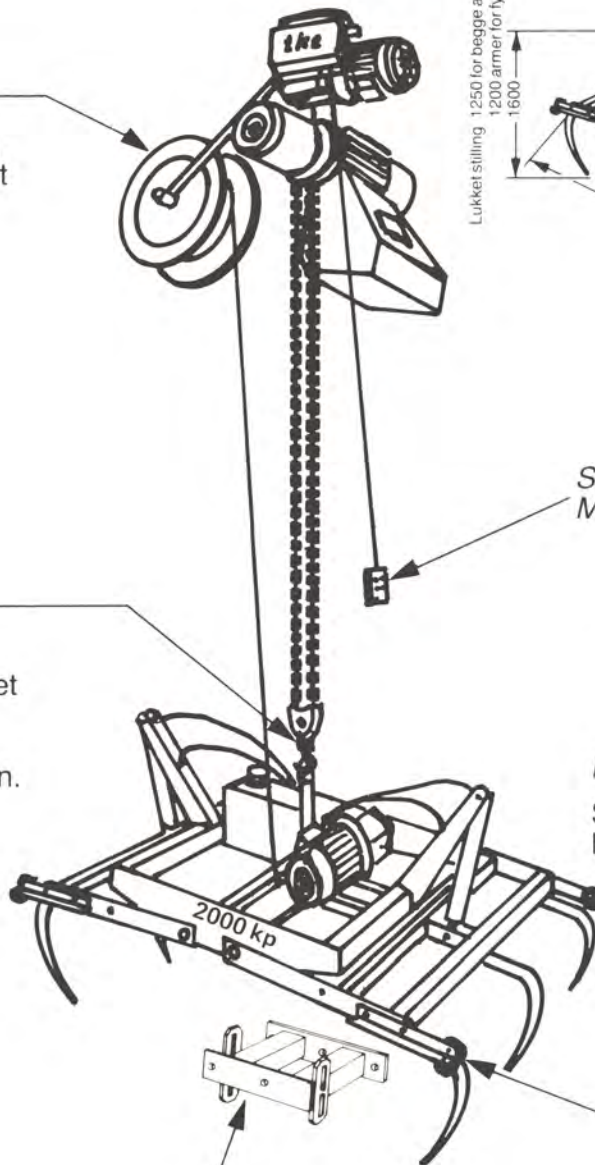


## STYRING MED NØDSTOPP



## FOR URVISERSKINNE

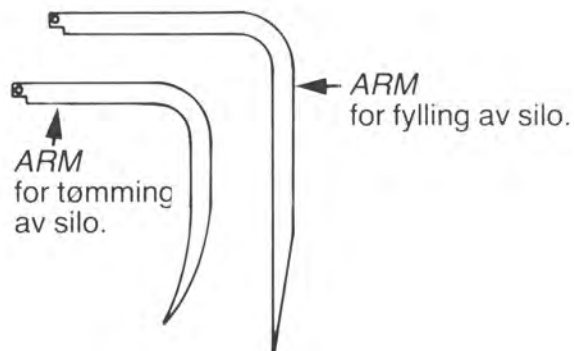
Styring av løpekatt. Monteres ved siloåpningen.

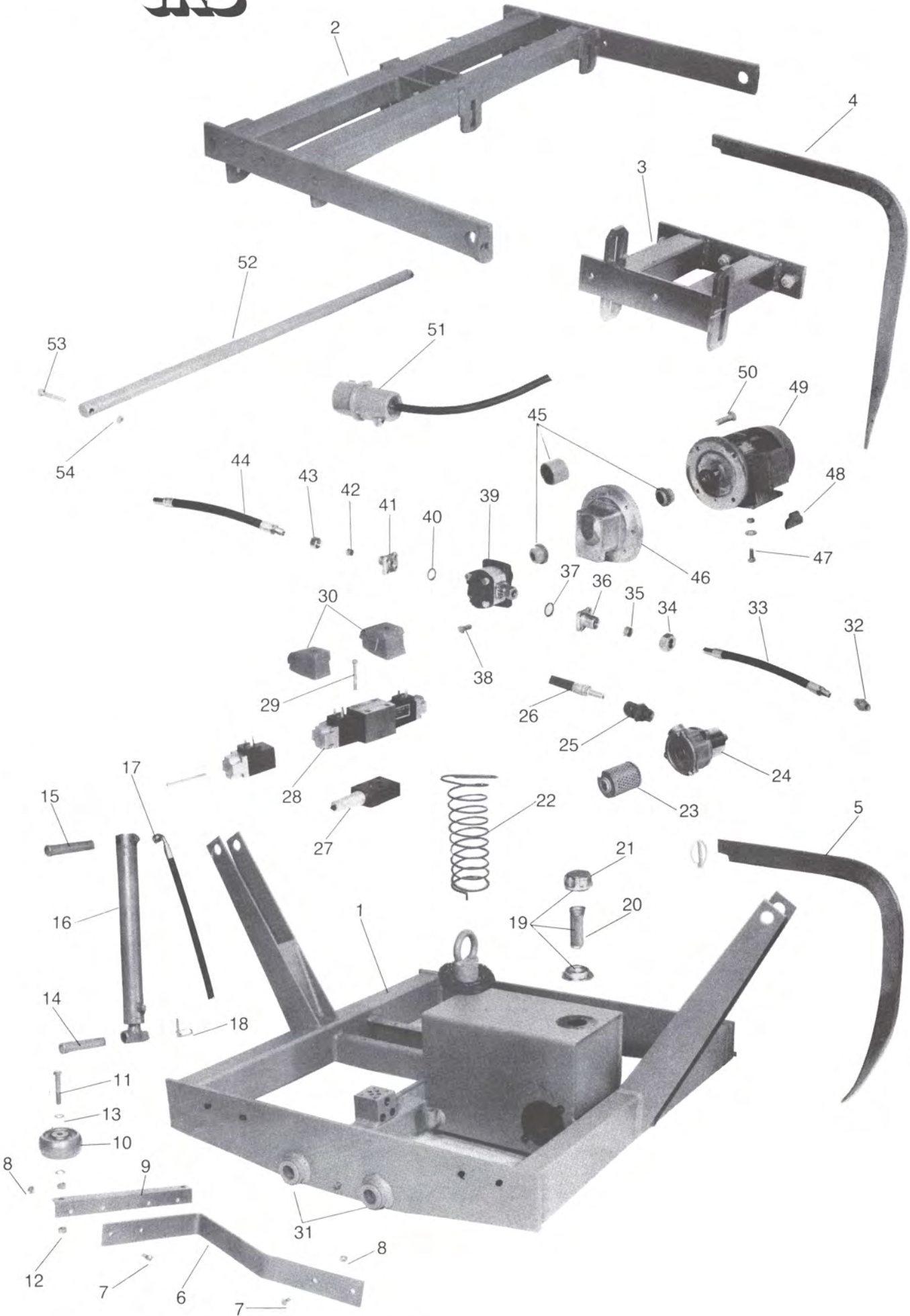


## SILOBESKYTTER

## UTBYGGINGSBRAKETT

Fire av disse utbyggingsbrakettene kan monteres slik at man ved fylling av silo kan montere fem armer på hver side. Grabben får da dimensjoner som gjør det mulig å gripe et helt tilhengerlass.





## EL.GRABB

Pos.	Del.nr.	Navn	Pos.	Del.nr.	Navn
1	24 50 10	Ramme for el.grabb	28	92 80 14	Magnetventil
2	24 50 30	Ramme for armfeste	29	92 80 23	Festeskrue M5 x 55
3	24 52 10	Utbygningsramme	30	92 80 08	Vinkelkontakt m/likeletter
4	24 51 20	Grabbarm for fylling	31	92 30 12	Oljebroselagring
5	24 51 10	Grabbarm for tømning	32	92 80 24	BSP ansatsnippel 3/8"
6	24 50 43	Støtdemper-arm	33	92 81 02	Hydr. slange 1/2" – 400 mm
7	91 10 13	6-kt. bolt M10 x 35	34	92 79 83	Mutter 18 mm
8	91 72 04	Låsemutter M10	35	92 79 82	Spennhylse 18 mm
9	24 50 41	Støtdemperjern	36	92 80 12	Rak flens 18 mm
10	92 13 22	Støtdemper	37	92 79 81	O-ring
11	91 16 23	6-kt. bot M16 x 90	38	91 08 23	Bolt M8 x 25
12	91 72 06	Låsemutter M16	39	92 80 11	Tannhjulspumpe
13	92 01 56	Skive	40	92 79 91	O-ring
14	11 20 01	Festebolt 150 mm	41	92 80 13	Rak flens 12 mm
15	24 50 01	Festebolt 120 mm	42	92 79 92	Spennhylse 12 mm
16	24 50 50	Hydr. sylinder 50/35 x 400 mm	43	92 79 93	Mutter M12
17	92 81 04	Hydr. slange 3/8" x 950 mm	44	92 81 03	Hydr. slange 3/8" – 650 mm
18	92 17 01	Orepinne Ø8 mm	45	92 80 19	Kopling
19	92 80 21	Tanklokk kompl.	46	92 80 18	Mellomflens
20	92 80 26	Påfyllingsfilter	47	91 08 26	Låseskrue M8 x 30
21	92 80 25	Tanklokk	48	95 18 08	Impulsrelé
22	92 13 13	Svivelås-fjær	49	95 03 02	Motor 3 kW
23	92 80 28	Filterinnsats	50	91 10 09	Bolt M10 x 30
24	92 80 16	Returfilter kompl.	51	95 22 02	Plugg 16A
25	92 80 17	Rettt inskruingsnippel	52	24 50 02	Aksling for ramme
26	92 81 01	Hydr. slange 3/8" – 340 mm	53	91 10 16	Bolt M10 x 55
27	92 80 15	Trykkbegr. ventil	54	91 72 04	Mutter M10

## Bruk:

### El.hydraulisk silograb:

Grabben må henge i traverssystem eller urviserskinne for at man skal få skikkelig utnyttelse av den. Man skal ikke behøve å gå ned i siloen. Ved fylling kan den nyttes med bra effekt på enbane-skinne.

Ved tømning av silo bør man begynne ute ved siloveggen. Man bør da sette langsida av grabben mot veggen for å spare støtdempere og silovegg. Dersom man ikke får fullt hiv første gang grabben griper, kan man åpne og lukke den noen ganger til hivet er bra.

Grabben er vanligvis utstyrt med 6 armer, men det kan monteres 10 armer. 10 armer er en fordel når man arbeider med kuttet fôr.

Ved fylling må man skifte til armer som griper mer og slipper fôret bedre. Dessuten kan man bygge den bredere med en arm mer på hvert hjørne. Utbygningssats, se avbildning deleliste.

### Montering av svivelåsfjær:

For at grabben ikke skal rotere og tvinne opp kabelen, må man montere svivelåsfjær. Fjæra holder også krokblokka i loddrett stilling.

### Siloklype:

Ved uttak av silo med klype, må armene drives ned i fôret med klubbe. Man bør også her starte ute ved siloveggen. Det nyttes fortrinnsvis selvutløser ved uttak. Utløserkroken må da holdes inne til man får trykk i kroken. Kan man ikke heise samtidig som man holder inne kroken, må man sette en splint i sikringshullet inntil man får trykk i kroken. Selvutløseren løser ut når man legger hivet ned på fast underlag.

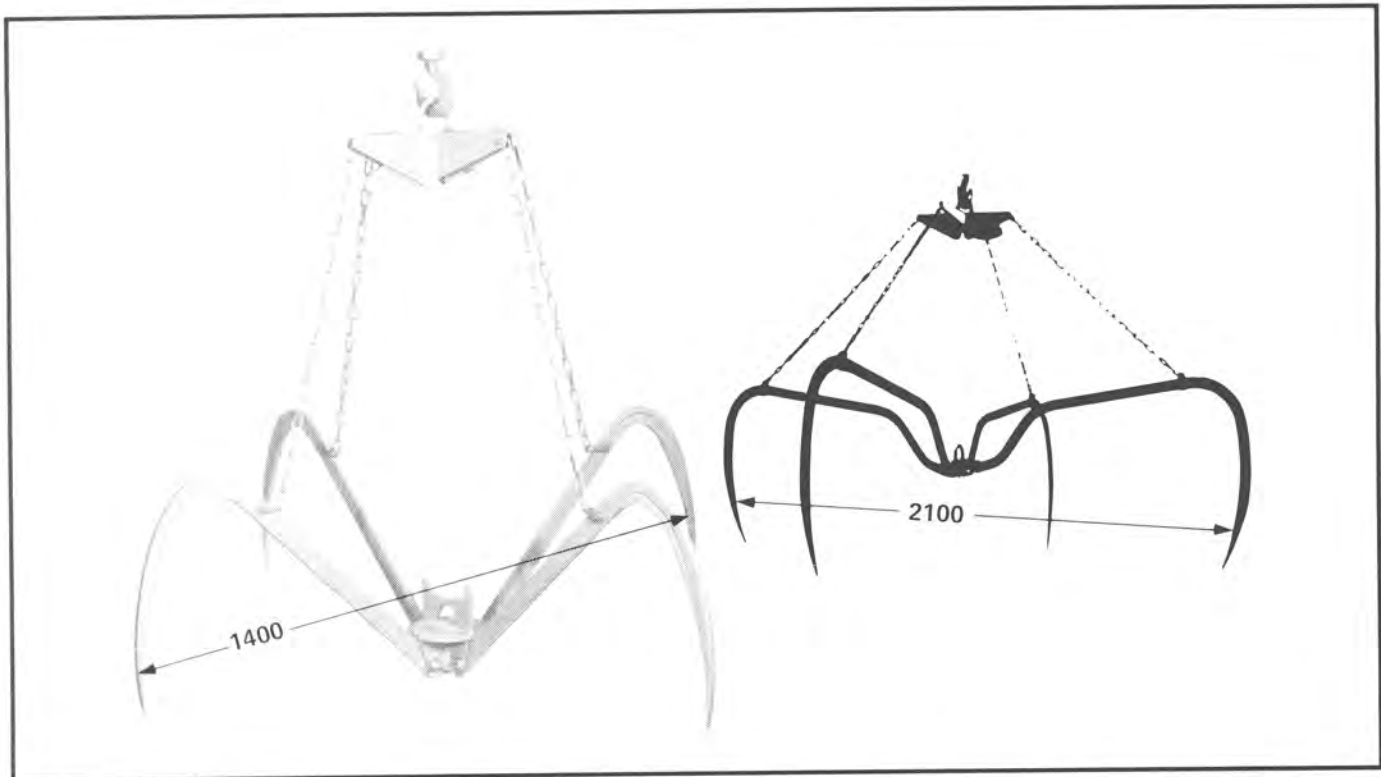
Til løftekraft over 1000 kp – 65 cm armer (for kuttet masse 79 cm spesial), under 1000 kp – 53 cm armer.

Ved fylling av silo med klype nyttes større armer (92 cm) og snorutløser. Da kan man la fôret falle ned i siloen. Disse armene kan ikke nyttes til løsriving av silofôr, men kan nyttes til uttak av høy.

På slaghestet masse nyttes 4 armer, og på kuttet masse 6 armer. Siloklypen nyttes uten utløser når man vil dele hivet. Dette gjøres ved å trekke ut to armer og heise hivet fra hverandre.



# GRAS- OG SILOKLYPE



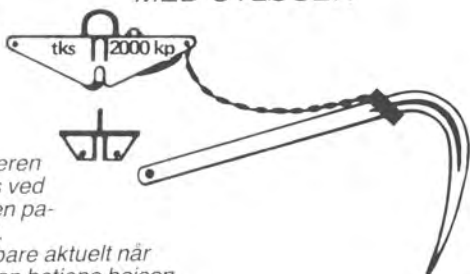
## Siloklype for tømning av silo

Siloklypen leveres med 4 eller 6 armer. Armene er 65 cm lange.  
 4-armet klype benyttes på fôrhøstet gras. 6-armet klype brukes på kuttet gras og annen masse som er vanskelig å få med. Siloklypen nyttes uten utløser når man vil dele hivet. Dette gjøres ved å trekke ut to armer og heise hivet fra hverandre. Vanligvis nyttes sjøutløser. Da må hivet legges ned på fast underlag for at den skal løse ut. Snorutløser kan også benyttes.  
 Min. høyde under skinne 2,2 meter.

## Grasklype for fylling av silo

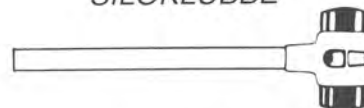
Grasklypen leveres også med 4 eller 6 armer. Armene er 92 cm lange.  
 Vanligvis nyttes 6-armet klype til innlegging av fôrhøstet gras.  
 4-armet grasklype benyttes til flytting av høy og jamning i silo.  
 Til grasklypen leveres snorutløser.  
 Min. høyde under skinne.

MED UTLØSER

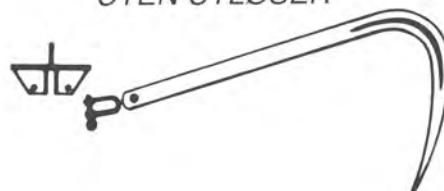


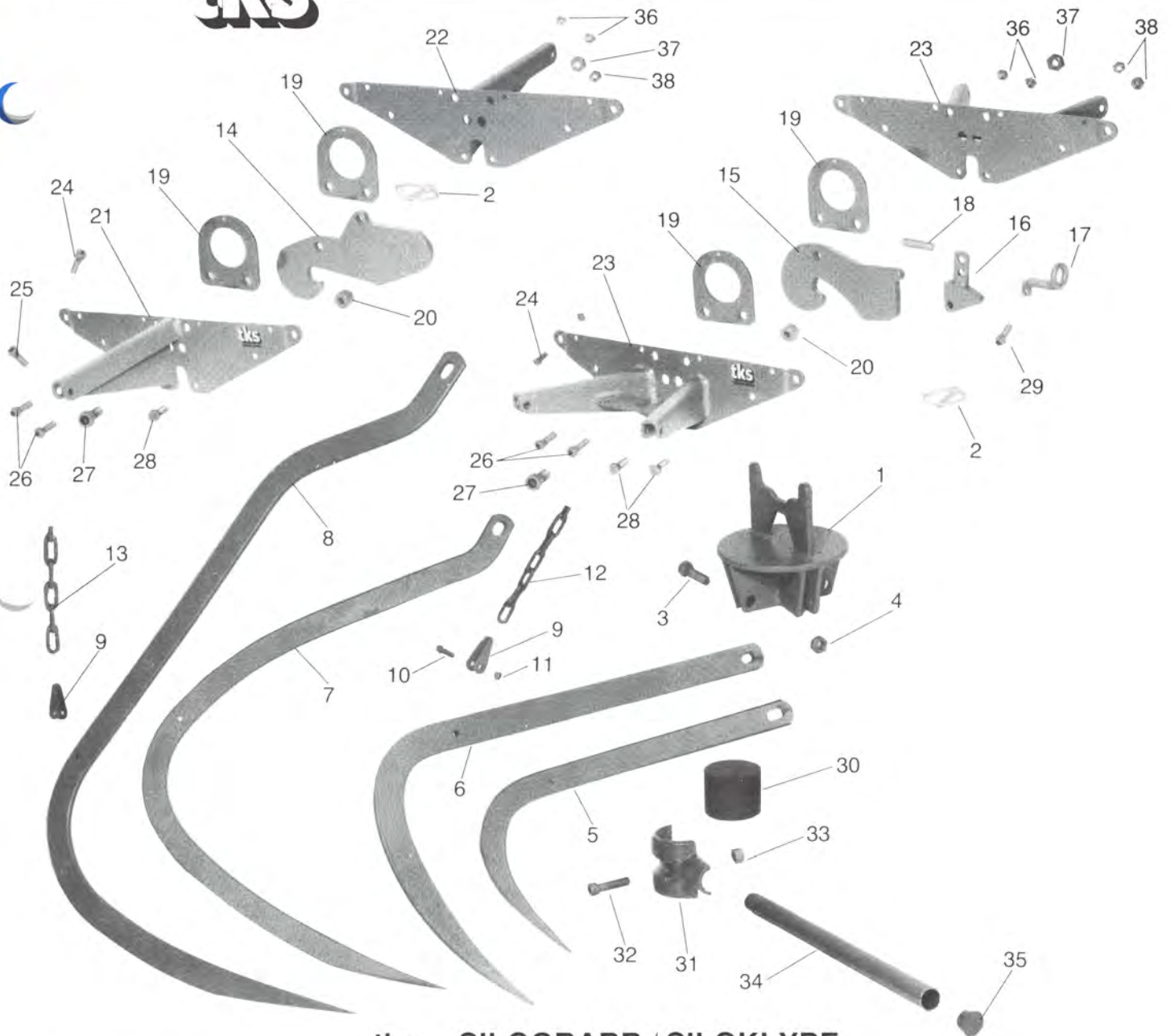
Sjøutløseren kan låses ved å sette i en patentsplint. Dette er bare aktuelt når en ikke kan betjene heisen fra siloen. Låsen må holdes inne til kroken får trykk.

SILOKLUBBE



UTEN UTLØSER





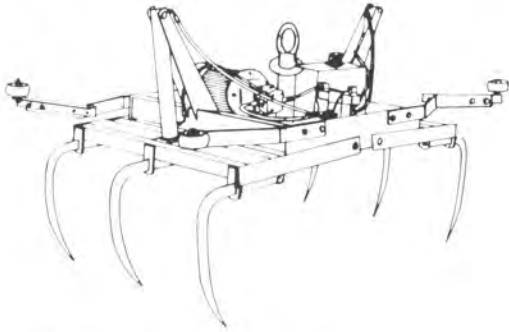
## tkS – SILOGRABB / SILOKLYPE

Pos.	Del.nr.	Navn
	24 20 00	Selvtløser – 4 armer, u/kjetting
	24 20 10	Selvtløser – 6 armer, u/kjetting
	24 20 30	Snorutløser – 4 armer, u/kjetting
	24 20 40	Snorutløser – 6 armer, u/kjetting
1	24 10 10	Kryss – 4 armer
	24 13 10	Kryss – 6 armer
2	92 17 01	Patentsplint
3	91 12 03	6-kt. bolt M12 x 45
4	91 72 05	Låsemutter M12
5	24 10 03	Arm 53 cm – Siloklype
6	24 10 01	Arm 65 cm – Siloklype
7	24 15 02	Arm 79 cm – for kuttet masse
8	24 15 01	Arm 92 cm – Grasklype
9	24 10 02	Kjettingfeste
10	91 08 11	6-kt. bolt M8 x 30
11	91 72 02	Låsemutter M8
12	92 14 23	Kjetting for Siloklype – 5 mm
13	92 14 31	Kjetting for Grasklype – 6 mm
14	24 20 11	Utløserkrok – Selvtløser
15	24 20 45	Utløserkrok – Snorutløser
16	24 20 50	Utløserpal m/snorfeste

Pos.	Del.nr.	Navn
17	24 20 33	Snorstyre
18	92 13 06	Fjær
19	24 20 19	Heiseøre
20	24 20 18	Avstandsrør
21	24 20 01	Utløerside – 4-armet, høyre
22	24 20 31	Utløerside – 4-armet, venstre
23	24 20 41	Utløerside – 6-armet
24	91 08 23	6-kt. bolt M8 x 25
25	91 08 11	6-kt. bolt M8 x 30
26	91 10 13	6-kt. bolt M10 x 35
27	91 12 24	Bolt m/syl M12 x 35
28	91 08 42	6-kt. bolt M8 x 35
29	91 06 03	6-kt. bolt M6 x 15
30	24 90 02	Gummihode-halvdel
31	24 90 01	Hode-halvdel
32	91 12 04	Bolt m/sylhode M12 x 50
33	91 71 03	Mutter M12
34	24 90 03	Skaft
35	92 25 10	Plastholk nr. 5555
36	91 72 04	Låsemutter M10
37	91 72 05	Låsemutter M12
38	91 72 02	Låsemutter M8

# SILOGRABB/SILOKLYPE

## BRUKSANVISNING OG RESERVEDELER



### SILOGRABB



### SILOKLYPE

#### TEKNISKE DATA:

Maks. løftekapasitet: 2000 kp  
 Provelast pr. arm: 1500 kp  
 Motor: 3 kW, 3000 o/min.  
 Pumpe: 10 L/min., 200 kp/cm<sup>2</sup>  
 Sylinderkraft: 4000 kp

#### TEKNISKE DATA:

Maks. løftekapasitet: 2000 kp  
 Provelast pr. arm: 1500 kp

#### ETERSYN:

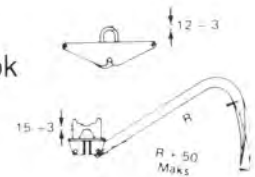
år 1 2 3

- Elektrisk utrustning
- Hydraulikk (oljenivå 1/2 tank)
- Svivellås / kroksikring
- Farlig mekanisk deformasjon

#### ETTERSYN:

år 1 2 3

- Utløser – krok
- Armfeste
- Armer
- Kjettinger



Kontroller at armene ikke er rettet, slik at de kan slippe hivet.

- Kontrollpunkt i orden
- Må repareres – utskiftes

Jeg erklærer herved at det ikke ble funnet andre feil som vedrører brukssikkerheten enn de som er anmerket.

år	Dato:	Anmerkning:	Sign.
0			
1			
2			
3			