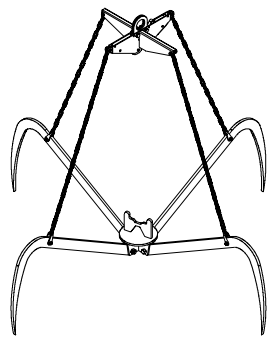
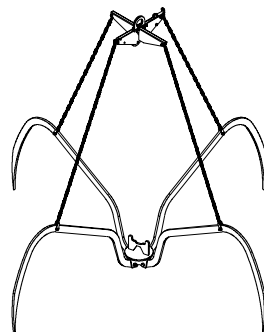




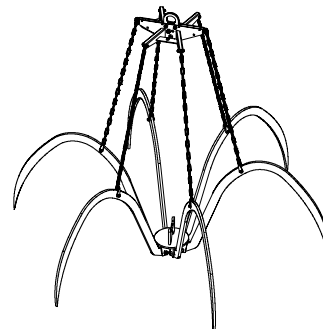
EL.HYDRAULISK SILOGRABB GRAS- OG SILOKLYPE



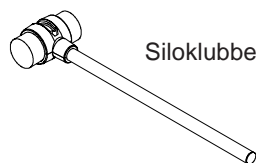
Siloklype 4-armer 65cm



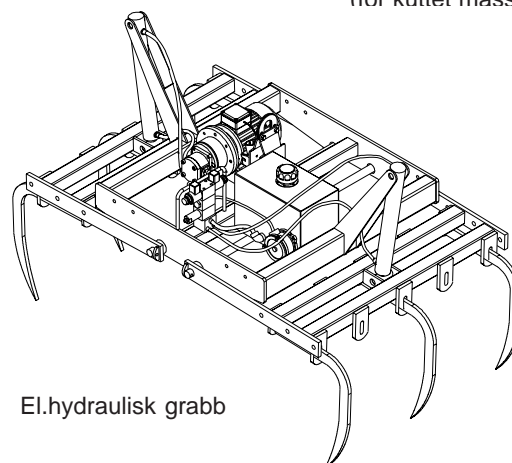
Grasklype 4-armer 92cm



Siloklype 6-armer 79cm
(for kuttet masse)



Siloklubbe



El.hydraulisk grabb

- Bruk
- Montering
- Vedlikehold
- Delelister
- Samsvarserklæring

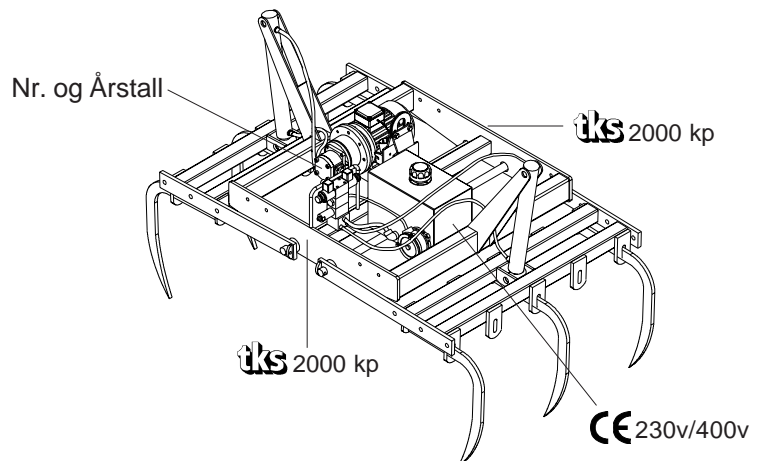
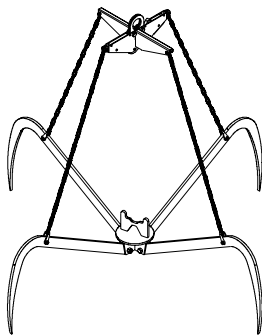
TKS er en av Nordens ledende produsenter av utstyr for grovforhåndtering.

0.0 Innholdsfortegnelse :

1.0	Oversikt over fareskilt/merking av klypen/grabben	Side 2
2.0	Klypens/grabbens bruksområde	Side 2
3.0	Betjeningsplass for operatør	Side 2
5.0	Bruk av grabben	Side 5
5.0	Bruk av klypen	Side 5
6.0	Tekniske data	Side 5
7.0	Vedlikehold og ettersyn	Side 7
	Deleliste el.grabb	Side 8 - 9
	Deleliste klyper	Side 10 -11
	Samsvarserklæring	Side 13
	Sjekkliste klype/grabb	Side 14

1.0 Oversikt over fareskilt og merking :

N



2.0 Klypens/grabbens bruksområde :

TKS Siloklyper og el.grabb er konstruerte for å løfte grovfor, gras og høy med. Utstyret benyttes i hovedsak i tårn- og plansiloer i kombinasjon med elektrotalje. Silo- og grasklyperne nyttes til de løfteoperasjoner som er vanlige i henhold til gjeldende regler/forskrifter og sakkyndigs anvisninger. El. grabben skal kun nyttes til vertikale løft og brukes da i kombinasjon med traverskran eller urviserskinne.

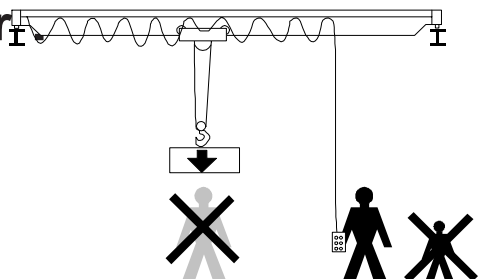
3.0 Betjeningsplass for operatør

Operatøren skal oppholde seg slik at han hele tiden har full oversikt over lasten uten fare for seg selv eller andre.

Gå aldri under hengende last.

Hold barn borte fra løfteutstyret.

T. KVERNELAND & SØNNER AS



5.0 Bruk av El. hydr. grabb :

Grabben er et meget arbeidsbesparende hjelpemiddel for uttak og innlegging i silo. For maksimal utnyttelse bør man benytte grabben sammen med TKS traverskran eller TKS urviserskinne. Man kan også oppnå store arbeidsbesparelser ved å benytte den til innlegging om man bare har enkel skinnebane eller rundkjøring.

Grabben tar hiv opp til 800 kg. Løsrivningskraften er liten slik at man klarer seg med en 1500 kg talje. En 3,5 kW el.motor driver en hydraulisk pumpe som gir kraft til to sylindrer som beveger armene. Grabben styres fra taljens styretablå fra den knappen som er merket med et "grabb" symbol. Denne knappen veksler mellom åpning og lukking.

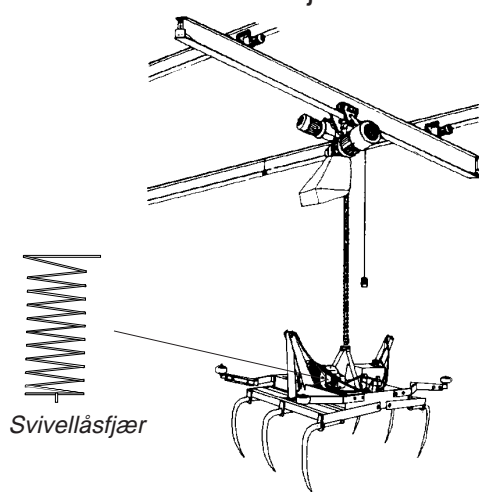
Strømtilførsel til grabben er gjennom en trefaset gummikabel som samles opp på en trommel som er festet på løpekatten.

TØMMING AV SILO : begynn ute ved veggen. Sett langsiden av grabben mot veggen for å spare støtdempere og silovegg. Dersom man ikke får fullt hiv første gang grabben griper, kan man åpne og lukke noen ganger til man til hivet er bra.

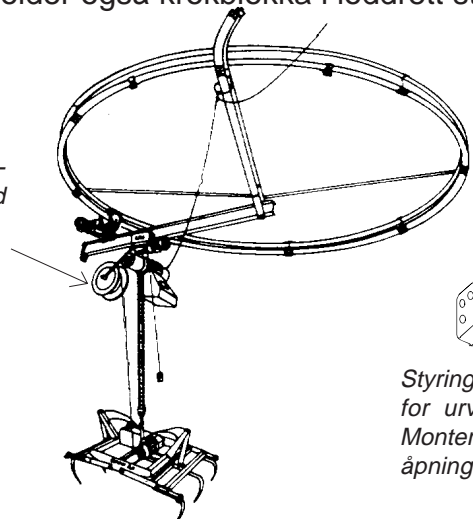
Standard er grabben utstyrt med 6 armer for tømning. Man kan sette på 10 armer (dette er en fordel når man har kuttet for).

FYLING AV SILO : man må skifte til armer som griper mer og slipper foret bedre. I tillegg kan man sette på braketter for å gjøre den bredere (1 i hvert hjørne; se pos. 3 i deleliste).

MONTERING AV SVIVELLÅSFJÆR : For at grabben ikke skal rotere og tvinne opp kablen, følger det med en svivellåsfjær som man må montere. Fjære holder også krokblokka i loddrett stilling.



Fjærbelastet kabel-trommel leveres med 14 m kabel. Festes til løpekatten.



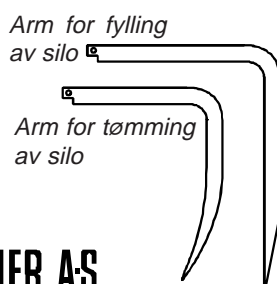
Styring av løpekatt for urviserskinne. Monteres ved silo-åpning.

TRAVERSKRAN :

Består av to parallelle skinner med en gitt avstand (Traversbane). På hver av disse skinnene kjører en løpekatt som er festet i en skinne som ligger på tvers av de to skinnene (Traversbjelke). På denne traversbjelken henger så taljen i en løpekatt.

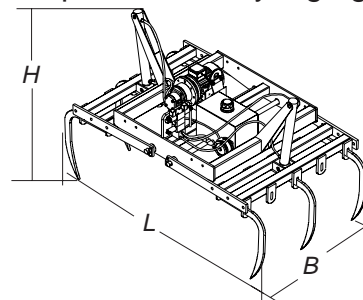
Min. høyde under skinne for grabb:

- Silotømming 2,2m
- Silofylling 2,5m



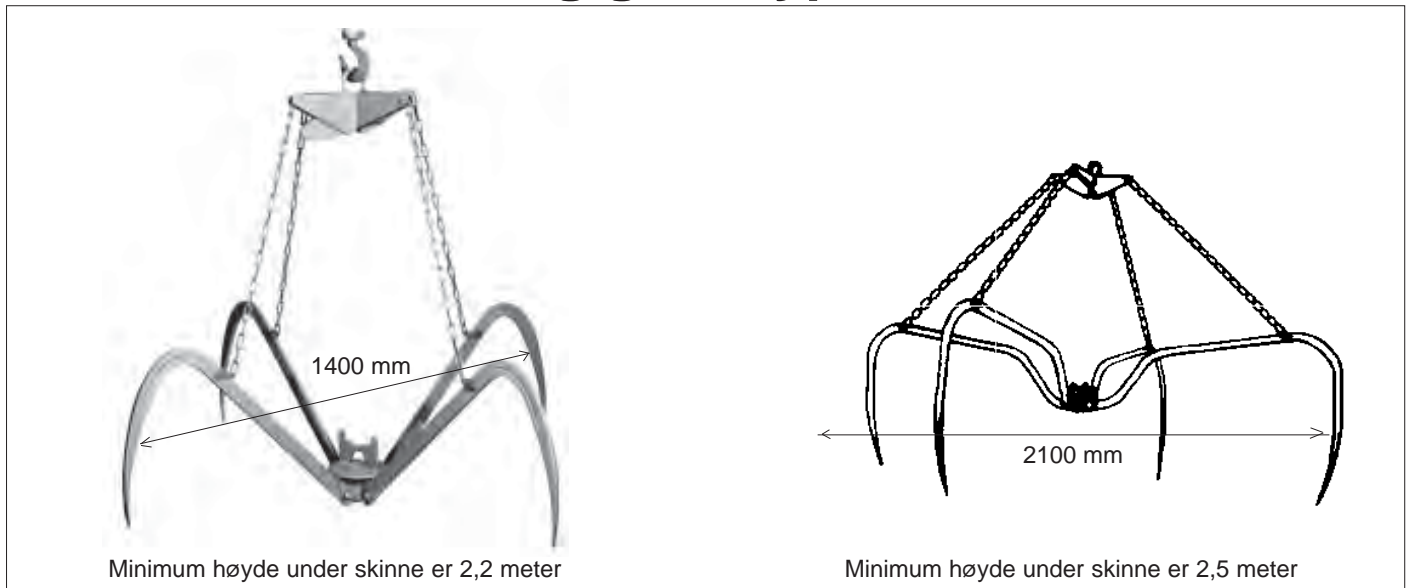
URVISERSKINNE :

Benyttes i bygninger hvor det ikke kan monteres travers. Urviserskinnen kan forlenges med svinger og forgreiningertil hvilket som helst punkt i bygningen. Man kan ha urviserskinne i hver silo. Anlegget består av en rundbane, 4m/6m i diameter, en løpekatt med styring og en leddskinne.



	Bredde	Lengde	Høyde
Tømming	1250 mm	1800 mm	1200 mm
Fylling	1250 mm	2000 mm	1600 mm
m/utb.sett	1600 mm	H i lukket stilling: 1250 mm	

6.0 Bruk av silo- og grasklype :



Siloklype for tømning av silo :

Ved uttak av silo med klype, må armene drives ned i foret med klubbe. Man bør starte ute ved siloveggen. Det nyttes fortrinnsvis selvutløser ved uttak. Utløserkroken må da holdes inne til man får trykk i kroken. Kan man ikke heise samtidig som man holder inne utløserkroken, må man sette inn en splint i sikringshullet. Selvutløseren løser ut når man legger hivet ned på fast underlag. Trykket i kroken forsvinner og en vektbelastning løser ut denne.

For løftekraft over 1000 kp benyttes 65 cm siloklypearmer (for kuttet masse brukes 79 cm armer).

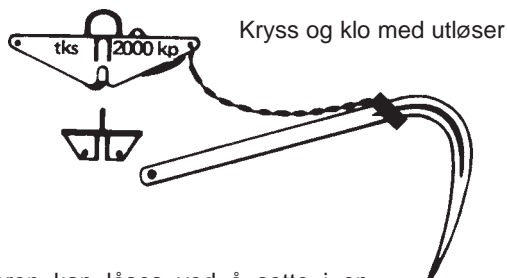
For løftekraft på 1000 kp og lavere benyttes 53 cm siloklypearmer.

Grasklype for fylling av silo :

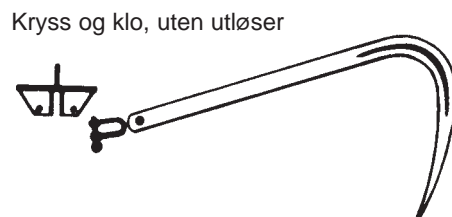
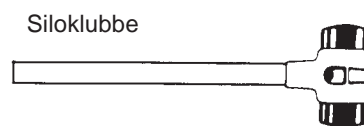
Ved fylling av silo nytter man store grasklypearmer på 92 cm og snorutløser. Med snorutløser kan man la foret falle ned i siloen. Disse armene kan også nyttes til uttak av høy (men ikke uttak av silofor).

På slaghestet masse nyttes 4 armer, og på kuttet masse nyttes 6 armer.

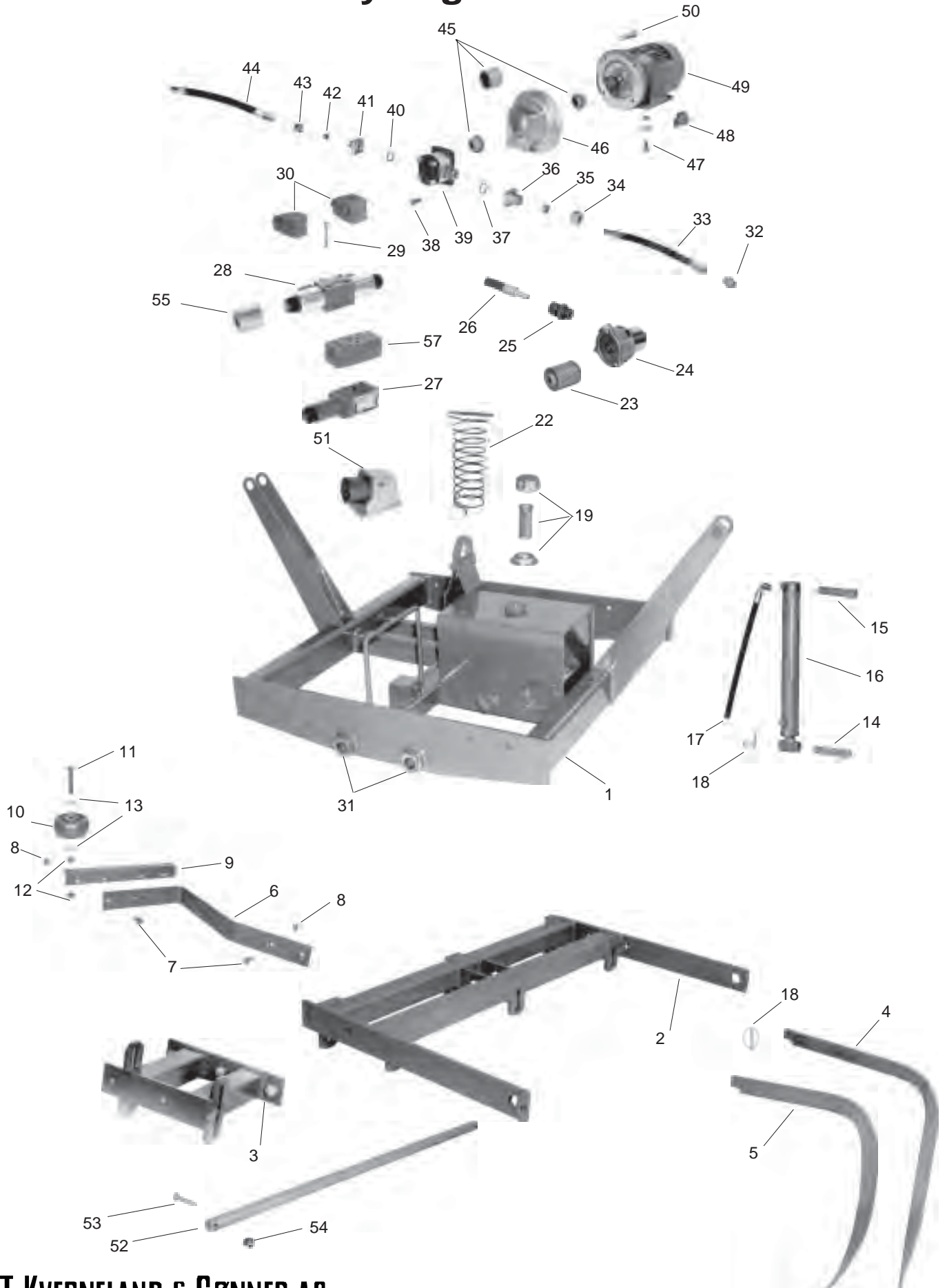
Siloklypen kan brukes uten utløser hvis man ønsker å dele hivet. Dette gjøres ved å trekke ut to armer og heise hivet fra hverandre.



Selvutløseren kan låses ved å sette i en patentsplint (Orepinne). Dette er bare aktuelt når en ikke kan betjene heisen fra siloen. Låsen må holdes inne til man får trykk i kroken.



7.0 Deleliste El. hydr. grabb :



Pos. Nr.	Benevnelse	Kg.	Pos. Nr.	Benevnelse	Kg.	
1	24 50 10	Ramme for el.grabb	30	92 80 08	Vinkelkontakt med likeretter	0,03
2	24 50 30	Ramme for armfeste	31	92 30 12	Oljebronselagring	
3	24 52 10	Utbygningsramme	32	92 80 24	BSP Ansatsnippel 3/8"	0,06
4	24 51 20	Grabbar for fylling	33	92 81 02	Hydr. slange 1/2" - 400 mm	0,36
5	24 51 10	Grabbar for tømning	34	92 79 83	Mutter 18 mm	
6	24 50 43	Støtdemperarm	35	92 79 82	Spennring 18 mm	
7	91 12 18	6kt.bolt M12 x 35	36	92 80 12	Rak flens 18 mm	0,22
8	91 72 05	Låsemutter M12	37	92 79 81	O-ring	0,01
9	24 50 41	Støtdemperjern	38	91 08 23	Bolt M8 x 25	0,01
10	92 13 22	Støtdemper	39	92 80 11	Tannhjulpumpe	
11	91 16 23	6kt.bolt M16 x 90	40	92 79 91	O-ring	0,01
12	91 72 06	Låsemutter M16	41	92 80 13	Rak flens 12 mm	0,15
13	92 01 56	Skive	42	92 79 92	Spennring 12 mm	
14	11 20 01	Festebolt 150mm	43	92 79 93	Mutter M12	0,01
15	24 50 01	Festebolt 120mm	44	92 81 03	Hydr. slange 3/8" - 650mm	0,34
16	24 50 50	Hydr.sylinder 50/35 x 400mm	45	92 80 19	Kopling	0,29
17	92 81 04	Hydr.slange 3/8" x 950mm	46	92 80 18	Mellomflens	0,71
18	92 17 01	Orepinne Ø8mm	47	91 08 26	Låseskrue M8 x 30	0,01
19	92 80 21	Tanklokk kompl.	48	95 18 08	Impulsrele	
22	92 13 13	Svivellåsfjær	49	98 98 19	Motor 3 kW	18,00
23	92 80 28	Filterinnsats	50	91 10 09	Bolt M10 x 30	0,03
24	92 80 16	Returfilter kompl.	51	95 23 06	Stikk-kontakt utv. 16A	
25	92 80 17	Rett inskruingsnippel	52	24 50 02	Aksling for ramme	
26	92 81 05	Hydr. slange 3/8" - 340mm	53	91 10 16	Bolt M10 x 55	0,02
27	92 80 01	Trykkbegrensningsventil	54	91 72 04	Mutter M10	0,01
28	92 80 02	Retningsventil	55	92 80 09	Magnet, 1992 - (1 837 001234) vekselstr.	
29	91 05 19	Festeskrue M5 x 110		92 80 29	Magnet, - 1992 (0 831 005 034) likestrøm	
					Magnet, -1985 (0 831 034 004) likestrøm	
			56	91 08 02	M8 x 25, insex, m/syl.hode, K12.9	0,01
			57	92 80 03	Tilbakeslagsventil	1,22
			58	24 50 53	Pakningsett	

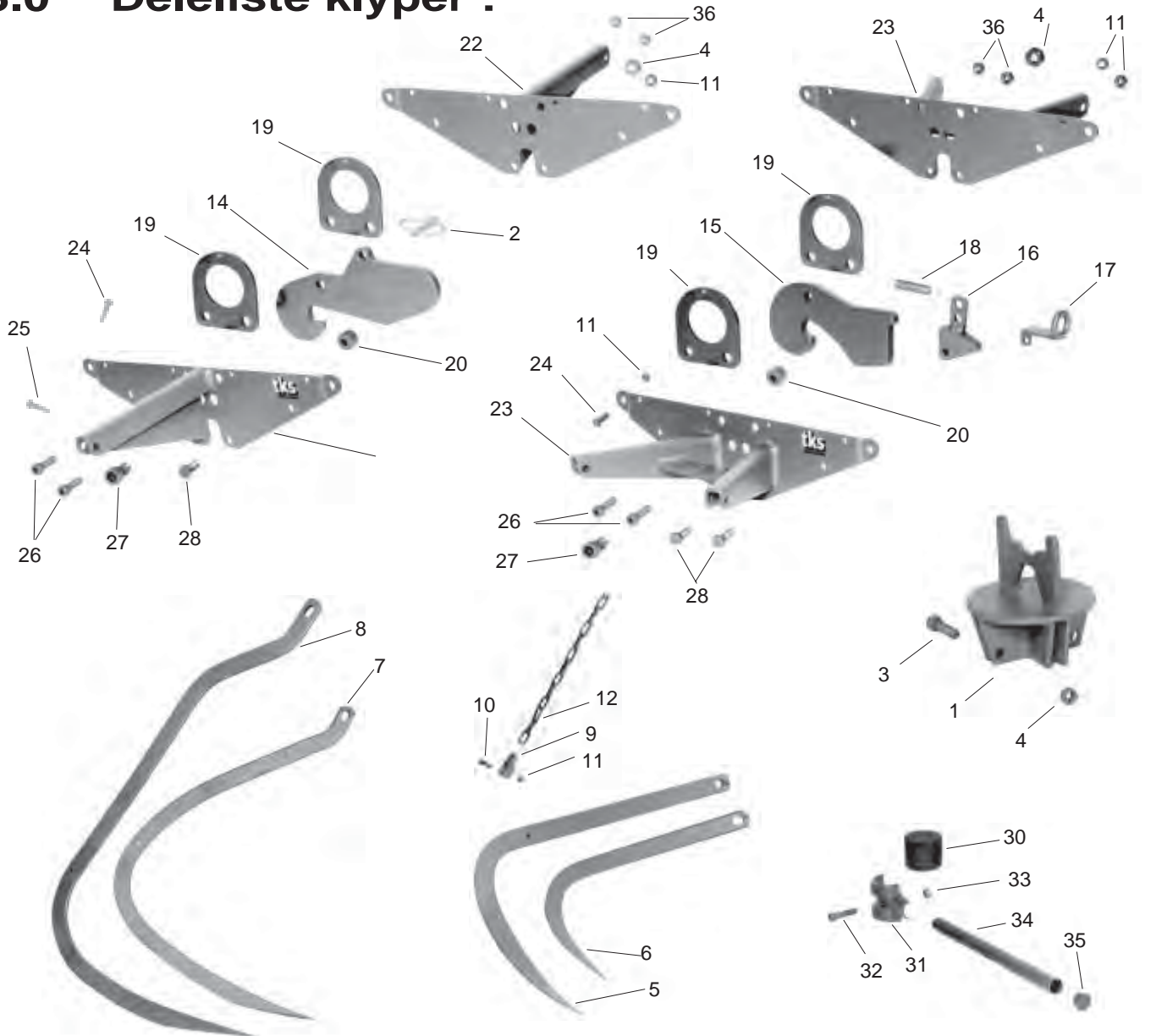
NB ! Ved bestilling av deler, oppgi alltid :

- artikkelnummer (6 siffer)
- benevnelse
- årsmodell,
- serienummer
- spenning (V)

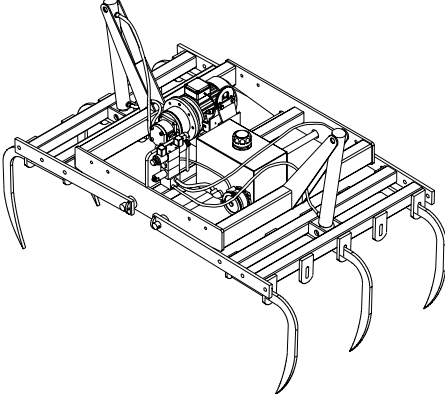
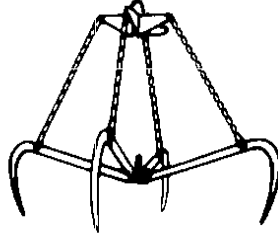
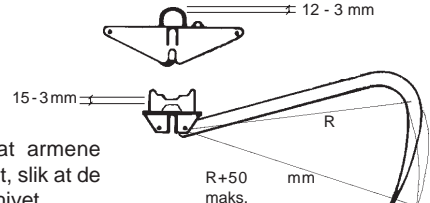


Montering av svivellåsfjær :
Brukes for at grabben ikke skal rotere og tvinne opp kabelen. Fjæren holder også krokblokka i loddrett stilling.

8.0 Deleliste klyper :



Pos.	Nr.	Benevnelse	Kg.	Pos.	Nr.	Benevnelse	Kg.
	24 20 00	Selvtløser - 4 armer, u/kjetting	6,70	17	24 20 33	Snorstyre	
	24 20 10	Selvtløser - 6 armer, u/kjetting		18	92 13 06	Fjær	0,03
	24 20 30	Snorutløser - 4 armer, u/kjetting	6,40	19	24 20 19	Heiseøre cadm.	
	24 20 40	Snorutløser - 6 armer, u/kjetting		20	24 20 18	Mellomstykke 14 mm	
1	24 10 10	Kryss - 4 armer	3,30	21	24 20 01	Utløserhalvdel - 4-armet, høyre	
	24 13 10	Kryss - 6 armer	4,40	22	24 20 31	Utløserhalvdel - 4-armet, venstre	
2	92 17 01	Orepinne 8 x 40	0,10	23	24 20 41	Utløserhalvdel - 6-armet	
3	91 12 03	6 kt. bolt M12 x 45	0,05	24	91 08 23	6-kt. bolt M8 x 25	0,01
4	91 72 05	Låsemutter M12	0,02	25	91 08 11	6-kt. bolt M8 x 30	0,02
5	24 10 03	Arm 53 cm - Siloklype	2,75	26	91 10 13	6-kt. bolt M10 x 35	0,03
6	24 10 01	Arm 65 cm - Siloklype	4,50	27	91 12 24	Bolt m/syl.hode M12 x 35, K12.9	0,04
7	24 15 02	Arm 79 cm - Siloklype for kuttet masse	5,40	28	91 08 42	6 kt. bolt M8 x 35	0,02
8	24 15 01	Arm 92 cm - Grasklype	7,17	29	91 06 03	6 kt. bolt M6 x 15	0,01
9	24 10 02	Kjettingfeste	0,10	30	24 90 02	Gummihode for klubbe	0,40
10	91 08 11	6 kt. bolt M8 x 30	0,02	31	24 90 01	Hode halvdel klubbe	0,90
11	91 72 02	Låsemutter M8	0,01	32	91 12 04	Bolt m/syl.hode M12 x 50, K12.9	0,04
12	24 10 04	Kjetting for Siloklype - 5 mm		33	91 71 03	Mutter M12	0,01
	24 10 17	Kjetting for Grasklype - 5 mm		34	24 90 03	Skaft siloklubbe	1,00
14	24 20 11	Utløserkrok - Selvtløser		35	92 25 10	Plasthok nr. 5555	
15	24 20 45	Utløserkrok - Snorutløser		36	91 72 04	Låsemutter M10	0,01
16	24 20 50	Utløserpal m/snorfeste					

<p align="center">EL.HYDR: SILOGRABB</p>	<p align="center">SILOKLYPE GRASKLYPE</p>																																																							
																																																								
<p>TEKNISKE DATA :</p> <p>Maks. løftekapasitet : 2000 kp Prøvelast pr. arm : 1500 kp Motor : 3 kW, 3000 o/min. Pumpe : 10 L/min., 200 kp/cm² Sylinderkraft : 4000 kp Oljemengde : 14 L Oljetype : Shell Tellus S 46</p>	<p>TEKNISKE DATA :</p> <p>Maks. løftekapasitet : 2000 kp Prøvelast pr. arm : 1500 kp</p>																																																							
<p>ETTERSYN :</p> <table border="0"> <thead> <tr> <th>år</th> <th>1</th> <th>2</th> <th>3</th> <th></th> </tr> </thead> <tbody> <tr> <td><input type="checkbox"/></td> <td><input type="checkbox"/></td> <td><input type="checkbox"/></td> <td><input type="checkbox"/></td> <td>Elektrisk utrustning</td> </tr> <tr> <td><input type="checkbox"/></td> <td><input type="checkbox"/></td> <td><input type="checkbox"/></td> <td><input type="checkbox"/></td> <td>Hydraulikk (oljenivå 1/2 tank)</td> </tr> <tr> <td><input type="checkbox"/></td> <td><input type="checkbox"/></td> <td><input type="checkbox"/></td> <td><input type="checkbox"/></td> <td>Svivellås / kroksikring</td> </tr> <tr> <td><input type="checkbox"/></td> <td><input type="checkbox"/></td> <td><input type="checkbox"/></td> <td><input type="checkbox"/></td> <td>Farlig mekanisk deformasjon</td> </tr> <tr> <td><input type="checkbox"/></td> <td><input type="checkbox"/></td> <td><input type="checkbox"/></td> <td><input type="checkbox"/></td> <td>Opphengsbøyle</td> </tr> </tbody> </table>	år	1	2	3		<input type="checkbox"/>	<input type="checkbox"/>	<input type="checkbox"/>	<input type="checkbox"/>	Elektrisk utrustning	<input type="checkbox"/>	<input type="checkbox"/>	<input type="checkbox"/>	<input type="checkbox"/>	Hydraulikk (oljenivå 1/2 tank)	<input type="checkbox"/>	<input type="checkbox"/>	<input type="checkbox"/>	<input type="checkbox"/>	Svivellås / kroksikring	<input type="checkbox"/>	<input type="checkbox"/>	<input type="checkbox"/>	<input type="checkbox"/>	Farlig mekanisk deformasjon	<input type="checkbox"/>	<input type="checkbox"/>	<input type="checkbox"/>	<input type="checkbox"/>	Opphengsbøyle	<p>ETTERSYN :</p> <table border="0"> <thead> <tr> <th>år</th> <th>1</th> <th>2</th> <th>3</th> <th></th> </tr> </thead> <tbody> <tr> <td><input type="checkbox"/></td> <td><input type="checkbox"/></td> <td><input type="checkbox"/></td> <td><input type="checkbox"/></td> <td>Utløser - krok</td> </tr> <tr> <td><input type="checkbox"/></td> <td><input type="checkbox"/></td> <td><input type="checkbox"/></td> <td><input type="checkbox"/></td> <td>Armfeste</td> </tr> <tr> <td><input type="checkbox"/></td> <td><input type="checkbox"/></td> <td><input type="checkbox"/></td> <td><input type="checkbox"/></td> <td>Armer</td> </tr> <tr> <td><input type="checkbox"/></td> <td><input type="checkbox"/></td> <td><input type="checkbox"/></td> <td><input type="checkbox"/></td> <td>Kjettinger</td> </tr> </tbody> </table>  <p>Kontroller at armene ikke er rettet, slik at de kan slippe hivet.</p>	år	1	2	3		<input type="checkbox"/>	<input type="checkbox"/>	<input type="checkbox"/>	<input type="checkbox"/>	Utløser - krok	<input type="checkbox"/>	<input type="checkbox"/>	<input type="checkbox"/>	<input type="checkbox"/>	Armfeste	<input type="checkbox"/>	<input type="checkbox"/>	<input type="checkbox"/>	<input type="checkbox"/>	Armer	<input type="checkbox"/>	<input type="checkbox"/>	<input type="checkbox"/>	<input type="checkbox"/>	Kjettinger
år	1	2	3																																																					
<input type="checkbox"/>	<input type="checkbox"/>	<input type="checkbox"/>	<input type="checkbox"/>	Elektrisk utrustning																																																				
<input type="checkbox"/>	<input type="checkbox"/>	<input type="checkbox"/>	<input type="checkbox"/>	Hydraulikk (oljenivå 1/2 tank)																																																				
<input type="checkbox"/>	<input type="checkbox"/>	<input type="checkbox"/>	<input type="checkbox"/>	Svivellås / kroksikring																																																				
<input type="checkbox"/>	<input type="checkbox"/>	<input type="checkbox"/>	<input type="checkbox"/>	Farlig mekanisk deformasjon																																																				
<input type="checkbox"/>	<input type="checkbox"/>	<input type="checkbox"/>	<input type="checkbox"/>	Opphengsbøyle																																																				
år	1	2	3																																																					
<input type="checkbox"/>	<input type="checkbox"/>	<input type="checkbox"/>	<input type="checkbox"/>	Utløser - krok																																																				
<input type="checkbox"/>	<input type="checkbox"/>	<input type="checkbox"/>	<input type="checkbox"/>	Armfeste																																																				
<input type="checkbox"/>	<input type="checkbox"/>	<input type="checkbox"/>	<input type="checkbox"/>	Armer																																																				
<input type="checkbox"/>	<input type="checkbox"/>	<input type="checkbox"/>	<input type="checkbox"/>	Kjettinger																																																				
<p><input checked="" type="checkbox"/> Kontrollpunkt i orden <input type="checkbox"/> Må repareres - utskiftes</p>	<p>Jeg erklærer herved at det ikke ble funnet andre feil som vedrører brukssikkerheten enn de som er anmerket.</p>																																																							
<p>Eier : 0</p>	<table border="1"> <thead> <tr> <th>år</th> <th>Dato:</th> <th>Anmerkning:</th> <th>Sign.</th> </tr> </thead> <tbody> <tr> <td>1</td> <td></td> <td></td> <td></td> </tr> <tr> <td>2</td> <td></td> <td></td> <td></td> </tr> <tr> <td>3</td> <td></td> <td></td> <td></td> </tr> </tbody> </table>	år	Dato:	Anmerkning:	Sign.	1				2				3																																										
år	Dato:	Anmerkning:	Sign.																																																					
1																																																								
2																																																								
3																																																								

CE - Samsvarserklæring

Herved erklæres at :

Produkt : tks - Siloklyper og Grasklyper.....
Produktnummer : 24100-30-40-50-60, 24451-52-53, 24540-41-42-50.....
Serienummer :
 (når dette finnes)

er i samsvar med :

følgende direktiver : Forskrift om Maskiner (best.nr.522).....

**Harmoniserte EU-standarder
 nasjonale standarder og/eller**

forskrifter : NS-EN 292 (maskinsikkerhet).....
 (hvis dette finnes) NS-EN 729 (sveising).....
 NS 5514 Kraner og Løfteutstyr, Stålkonstruksjoner
 Forskrift om Løfteinnretn.og løfteredsk. (nr.291)

Kvalitetssikring : Bedriften har kvalitetssikringssystem basert på NS-ISO 9001.

Kverneland,

Dato :

Underskrift :

Tønnes Helge Kverneland
Daglig leder



CE - Samsvarserklæring

Herved erklæres at :

Produkt : tks - El. hydraulisk grabb

Produktnummer : 24500

Serienummer :

(når dette finnes)

er i samsvar med :

følgende direktiver : Forskrift om Maskiner (best.nr.522)

Harmoniserte EU-standarder
nasjonale standarder og/eller

forskrifter : NS-EN 292 (maskinsikkerhet)

(hvis dette finnes) NS-EN 729 (sveising)

NS 5513 Kraner og Løfteutstyr, Elektris utstyr

NS 5514 Kraner og Løfteutstyr, Stålkonstruksjon

NS 5515 Kraner og Løfteutstyr, Maskineri.Beregn.

Forskrifter om bruk av arbeidsutstyr (nr. 555)

Kvalitetssikring : Bedriften har kvalitetssikringssystem basert på NS-ISO 9001.

Kverneland,

Dato :

Underskrift :

Tønnes Helge Kverneland
Daglig leder

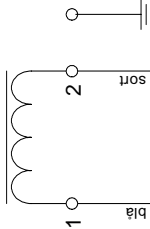
230 / 400 VAC

L1 L2 L3

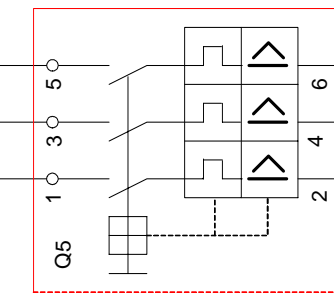
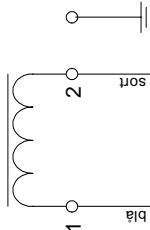


S5

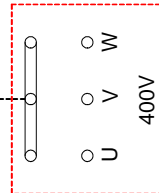
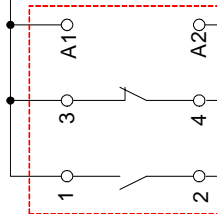
Magnet åpner
grabb
Z1



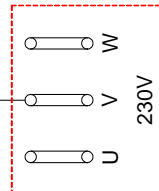
Magnet lukker
grabb
Z2



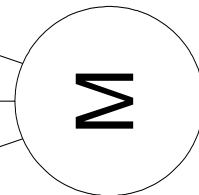
d5



Motor kobling ved
400V



Motor kobling ved
230V



Motor el. Hydr.
Grabb

Q5= Motorvernbryter

951765 = 6 - 10 amp v / 400V

951766 = 13 - 18 amp v / 230V

d5 = Rele skritt Merlin Gerin multi9

951808 16 amp 230V

S5 = Støpsel 3 pol + jord 16 amp

Z1 = Vinkelkontakt m / likeretter 928008

Z2 = Vinkelkontakt m / likeretter 928008

NB. Motor må ha rett dreieretning for at
grabb skal åpne og lukke
Se dreieretningspil på pumpe

REV.	ENDRING	DATE	SIGN	Tittel: Koblingsboks el. Hydr. Grabb	
01		25.04.02		Tegnings nr:	1
				Godkjent	Av: 1