

tkS SILOGRABB/SILOKLYPE

BRUKSANVISNING OG RESERVEDELER



SILOGRABB



SILOKLYPE

TEKNISKE DATA:

Maks. løftekapasitet: 2000 kp
 Prøvelast pr. arm: 1500 kp
 Motor: 3 kW, 3000 o/min.
 Pumpe: 10 L/min., 200 kp/cm²
 Sylinderkraft: 4000 kp

TEKNISKE DATA:

Maks. løftekapasitet: 2000 kp
 Prøvelast pr. arm: 1500 kp

ETTERSYN:

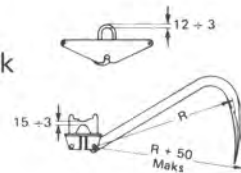
år 1 2 3

- Elektrisk utrustning
- Hydraulikk (oljenivå 1/2 tank)
- Svivellås / kroksikring
- Farlig mekanisk deformasjon

ETTERSYN:

år 1 2 3

- Utløser – krok
- Armfeste
- Armer
- Kjettinger



Kontroller at armene ikke er rettet, slik at de kan slippe hivet.

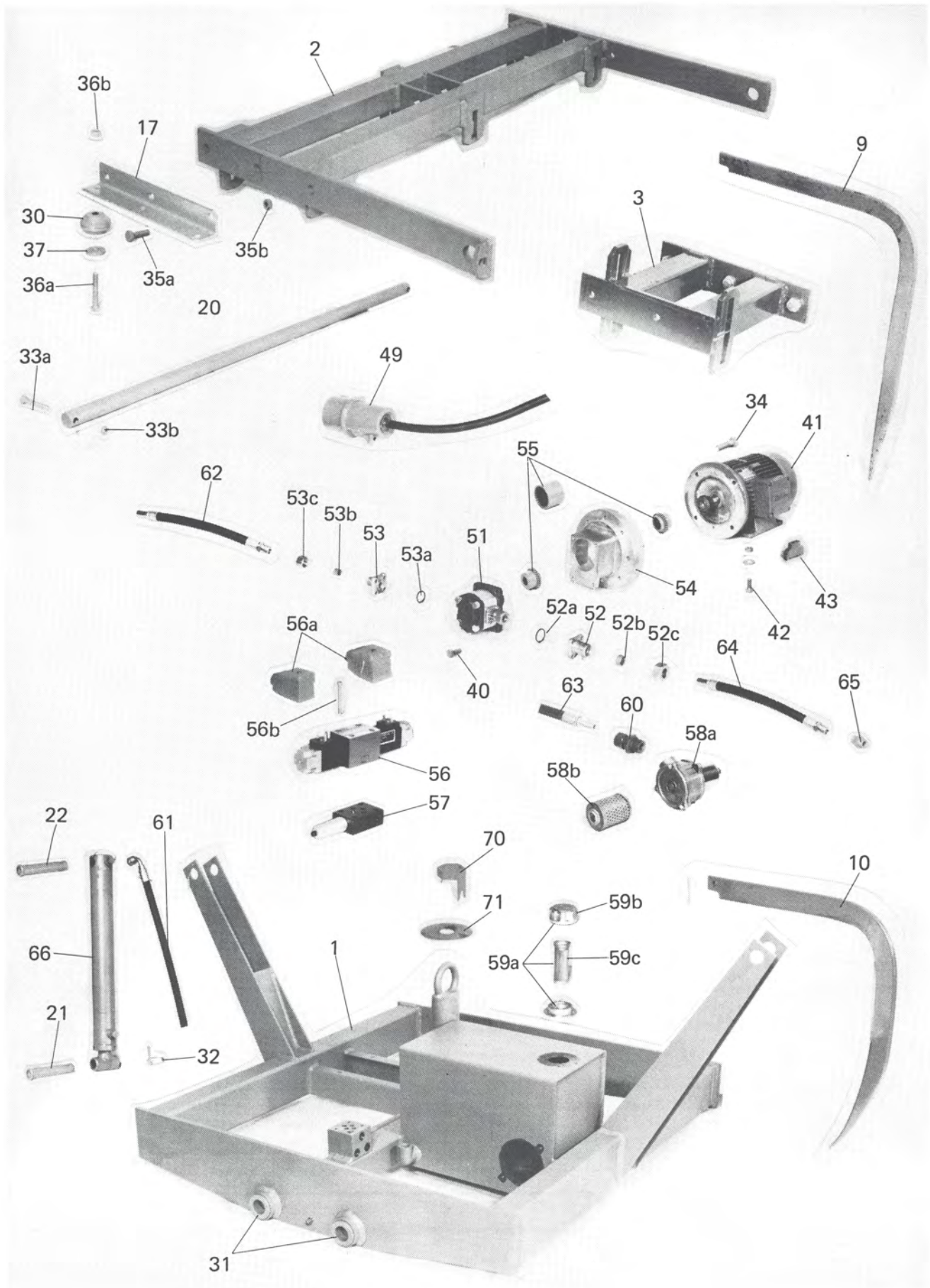
- Kontrollpunkt i orden
- Må repareres – utskiftes

Jeg erklærer herved at det ikke ble funnet andre feil som vedrører brukssikkerheten enn de som er anmerket.

Eier:	år	Dato:	Anmerking:	Sign.
		0		
	1			
	2			
	3			

T. KVERNELAND & SØNNER A/S

N - 4344 KVERNALAND *TELF. 04 - 42 33 22



Pos.	Nr.	Navn	Pos.	Nr.	Navn
1	24 50 10	Ramme for el.grabb	52	92 80 12	Rak flens 18 mm
2	24 50 30	Ramme for armfeste	52a	92 79 81	O-ring
3	24 52 10	Utbygningsramme	52b	92 79 82	Spennhylse 18 mm
9	24 51 20	Grabbarm for fylling	52c	92 79 83	Mutter 18 mm
10	24 51 10	Grabbarm for tømning	53	92 80 13	Rak flens 12 mm
17	24 50 41	Støtdemperjern	53a	92 79 91	O-ring
	24 50 40	Komplett støtdemper	53b	92 79 92	Spennhylse 12 mm
20	24 50 02	Aksling 100	53c	92 79 93	Mutter 12 mm
21	11 20 01	Festebolt 150 mm	54	92 80 18	Mellomflens
22	24 50 01	Festebolt 120 mm	55	92 80 19	Kopling
30	92 13 21	Gummifjær	56	92 80 14	Magnetventil
31	92 30 12	Oljebronselagring	56a	92 80 08	Vinkelkontakt m/likeretter
32	92 17 01	Orepinne 8 mmØ	56b	92 80 23	Festeskrue M 5 x 55
33a	91 10 16	Bolt M 10 x 55	57	92 80 15	Trykkbegr. ventil
33b	91 72 04	Mutter M 10	58a	92 80 16	Returfilter kompl.
34	91 10 09	Bolt M 10 x 30	58b	92 80 28	Filterinnsats
35a	91 12 10	Bolt M 12 x 75	59a	92 80 21	Tanklokk kompl.
35b	91 72 05	Mutter M 12	59b	92 80 25	Tanklokk
36a	91 12 13	Bolt M 12 x 60	59c	92 80 26	Påfyllingsfilter
36b	91 72 05	Mutter M 12	60	92 80 17	Rett innskruningsnippel
37	92 01 11	Skive	61	92 81 04	Hydr. slange 3/8" – 950 mm
39	91 08 11	Bolt M 8 x 30	62	92 81 03	Hydr. slange 3/8" – 650 mm
40	91 08 23	Bolt M 8 x 25	63	92 81 01	Hydr. slange 3/8" – 340 mm
41	95 03 02	Motor 3 kW	64	92 81 02	Hydr. slange 1/2" – 400 mm
42	91 08 26	Låseskrue M 8 x 30	65	92 80 24	BSP ansatsnippel 3/8"
43	95 18 08	Impulsrelé	66	24 50 50	Hydr. sylinder 50/35 x 400
49	95 22 02	Plugg 16A	70	24 50 90	Svivelstopp
51	92 80 11	Tannhjulspumpe	71	24 50 95	Kroksikringsbeskyttelse

Bruk:

EL. HYDRAULISK SILOGRABB

Grabben må henge i traverssystem eller urviserskinne for at man skal få skikkelig utnyttelse av den. Man skal ikke behøve å gå ned i siloen. Ved fylling kan den nyttes med bra effekt på enbane-skinne.

Ved tømning av silo bør man begynne ute ved siloveggen. Man bør da sette langsida av grabben mot veggen for å spare støtdempere og silovegg. Dersom man ikke får fullt hiv første gang grabben griper, kan man åpne og lukke den noen ganger til hivet er bra.

Grabben er vanligvis utstyrt med 6 armer, men det kan monteres 10 armer. 10 armer er en fordel når man arbeider med kuttet fôr.

Ved fylling må man skifte til armer som griper mer og slipper fôret bedre. Dessuten kan man bygge den bredere med en arm mer på hvert hjørne. Utbygningssett, se avbilding deleliste.

MONTERING AV SVIVELLÅS OG KROSIKRING-BESKYTTELSE

For at grabben ikke skal rotere og tvinne opp kabelaen, må man montere svivellås.

Sikringsfjæren på svivelen må demonteres for å få låsen innpå kroken.

Til slutt må sikringsfjæren settes på plass igjen.

Kroksikring-beskyttelsen tres innpå krokspissen, etter at kroken er huket i grabben.

SILOKLYPE

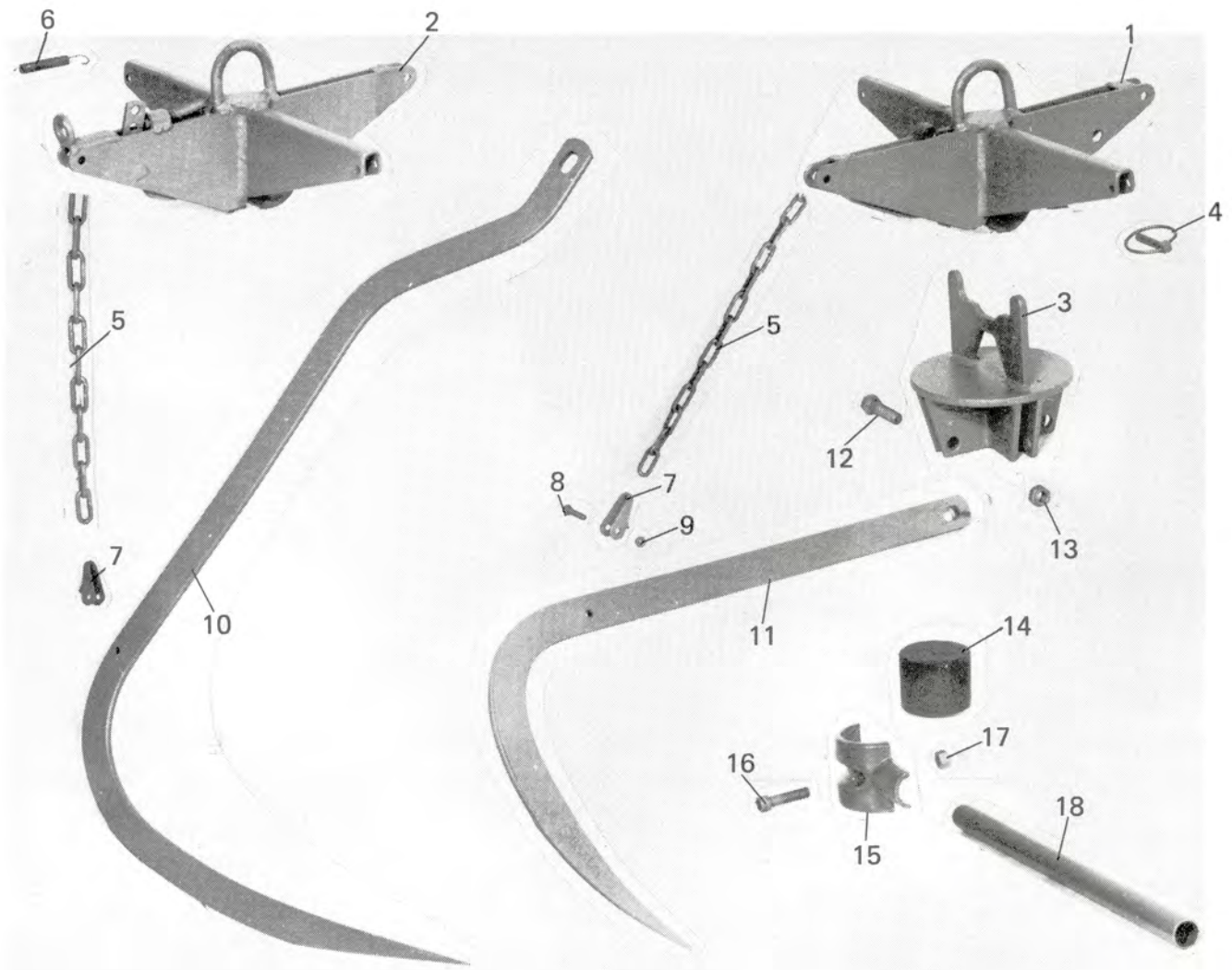
Ved uttak av silo med klype må armene drives ned i fôret med klubbe. Man bør også her starte ute ved siloveggen. Det nyttes fortrinnsvis sjøutløser ved uttak. Utløserkroken må da holdes inne til man får trykk i kroken. Kan man ikke heise samtidig som man holder inne kroken, må man sette en splint i sikringshullet inntil man får trykk i kroken. Sjøutløseren løser ut når man legger hivet nedpå fast underlag.

Til løftekraft over 1000 kp – 65 cm armer, under 1000 kp – 53 cm armer.

Ved fylling av silo med klype nyttes større armer (92 cm) og snorutløser. Da kan man la fôret falle ned i siloen. Disse armene kan ikke nyttes til løsriving av fôr.

På slaghøstet masse nyttes 4 armer, og på kuttet masse 6 armer. Siloklypen nyttes uten utløser når man vil dele hivet. Dette gjøres ved å trekke ut to armer og heise hivet fra hverandre.





Pos.	Nr.	Navn
1	2 42 00	Selvutløser 4 armer
	2 42 01	Selvutløser 6 armer
2	2 42 03	Snorutløser 4 armer
	2 42 04	Snorutløser 6 armer
3	24 10 10	Kryss 4 armer
	24 13 10	Kryss 6 armer
4	92 17 01	Patentsplint 8 mm
5	92 14 31	Kjetting for Grasklype
	92 14 23	Kjetting for Siloklype m/kjettingfeste
6	92 13 06	Utløserfjær
7	24 10 00	Kjettingfeste komplett

Pos.	Nr.	Navn
7	24 10 02	Kjettingfeste
8	91 08 11	Bolt M 8 x 30
9	91 72 02	Mutter B-loc M 8
10	24 15 01	Arm 92 cm Grasklype
11	24 10 01	Arm 65 cm Siloklype
	24 10 03	Arm 53 cm Siloklype
12	91 12 03	Bolt M 12 x 45
13	91 72 03	Mutter M 12
14	24 90 02	Gummihodehalvdel
15	24 90 01	Hodehalvdel
16	91 12 04	Bolt, syl.hode M 12 x 50
17	91 71 03	Mutter M 12
18	24 90 03	Skaft