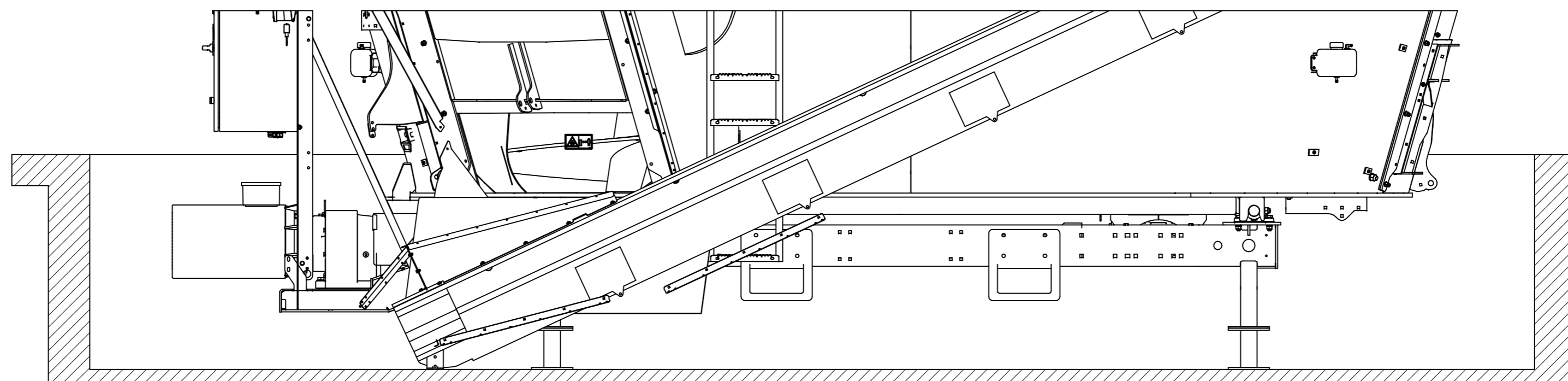
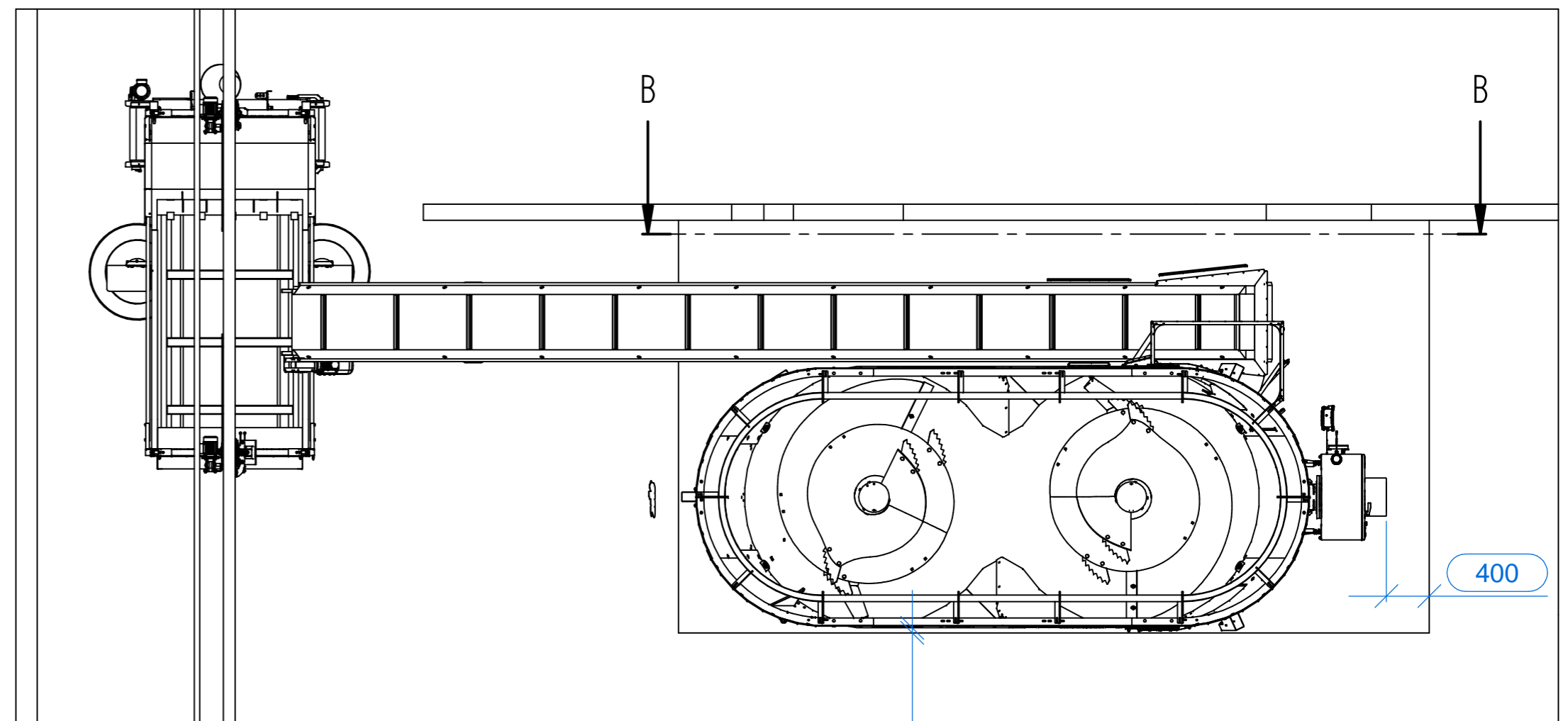
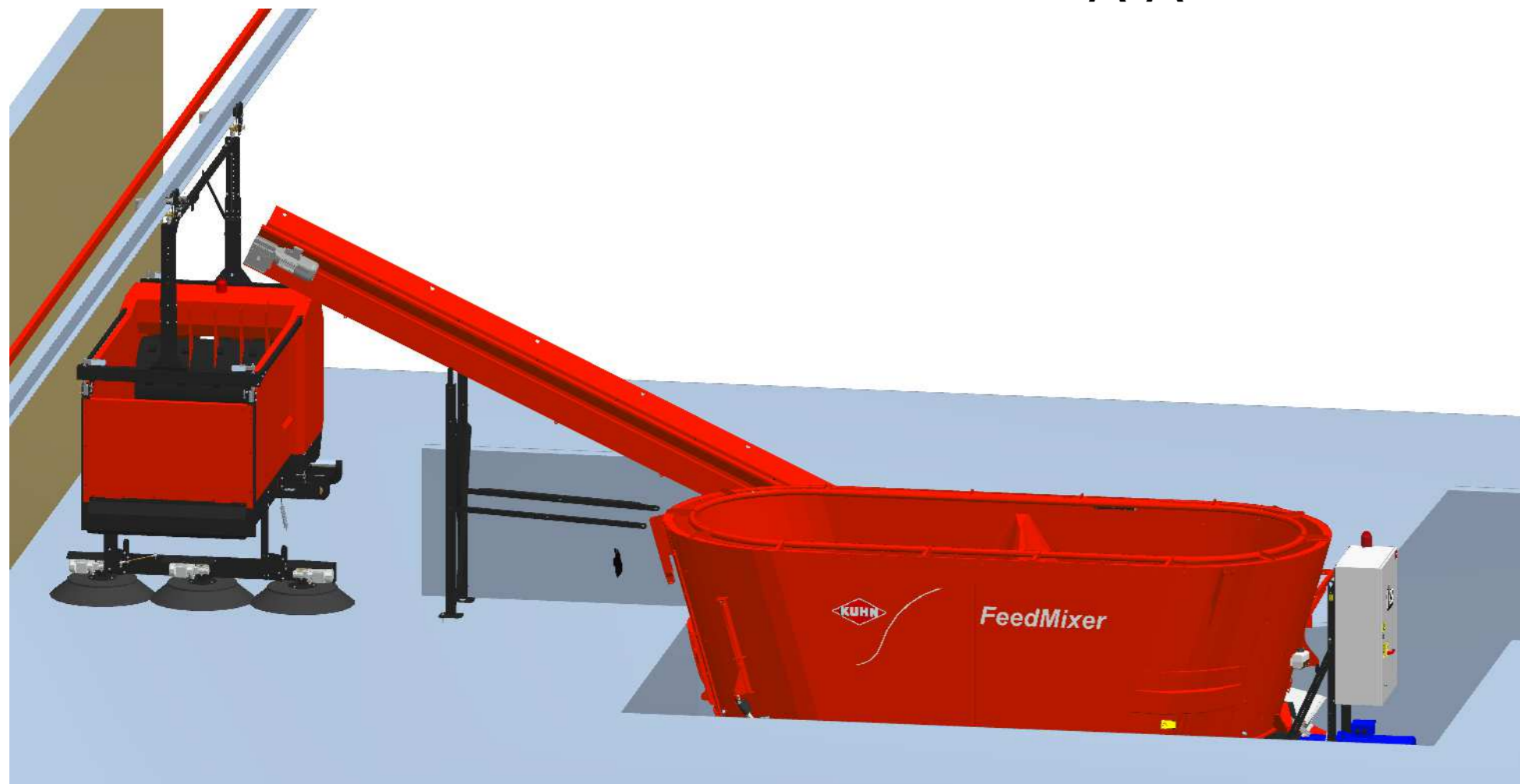
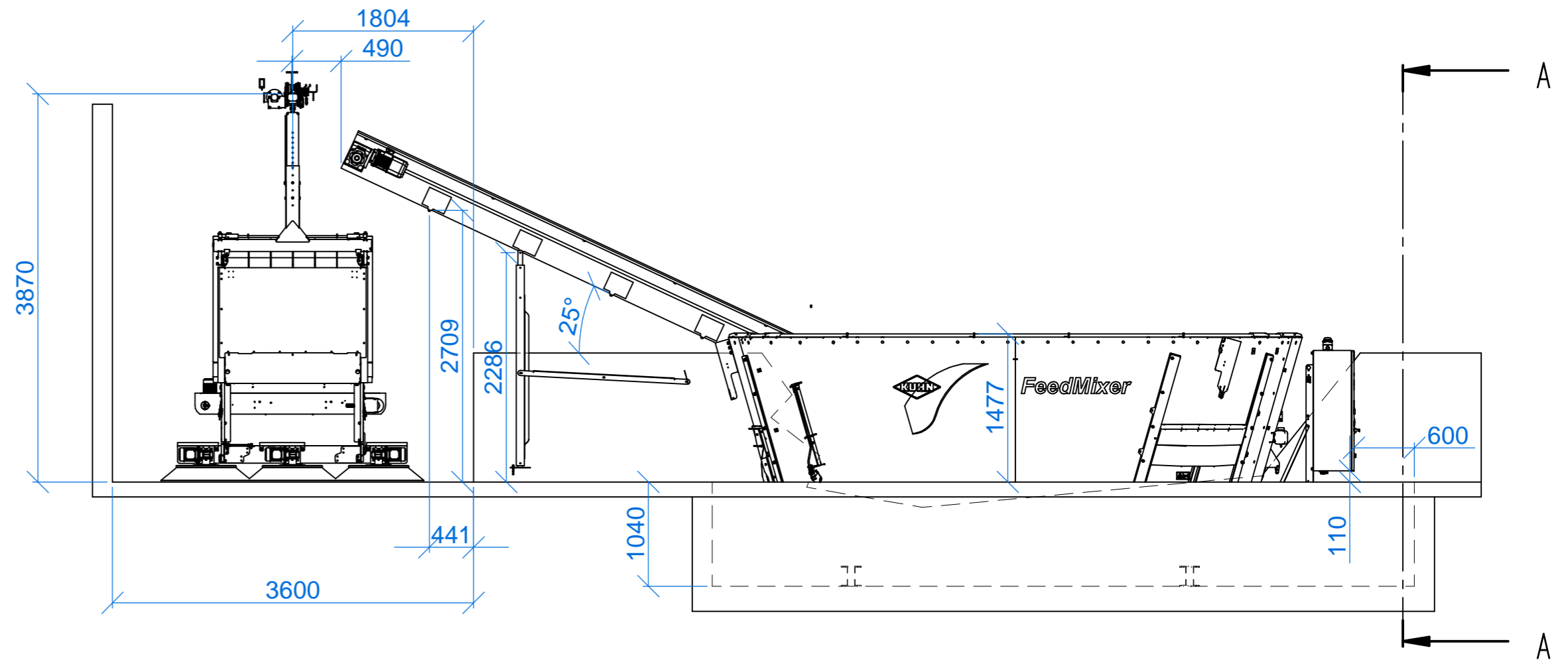


A-A

580



B-B