



# Spare parts list Feed Hopper / Feed Hopper Junior





# Spare parts list Feed Hopper / Feed Hopper Junior

## Reservedelsliste Matebord / Matebord Junior

Valid from serial no./Gyldig fra serienr.:

### **Please note the following when ordering spare parts:**

It should always be referred to serial number. This is found on the identification plate.

The spare part number and description should be used.

The reference number is used only to help identifying the spare part on the illustration.

### **Ved bestilling av deler må en merke seg følgende:**

Oppgi alltid serienummer. Dette står på identifikasjonsskiltet.

Oppgi delenummer og benevnelse.

Referansenummeret brukes bare for å sammenholde deletegning og betegnelse i lista og skal derfor ikke oppgis.

Supplied by:





<b>Innhold</b>	<b>Content</b>	<b>Fig.</b>	<b>Side/Page</b>
RAMME	FRAME	1	6
KARMSETT	SIDE AND FRONT PANELS	2	8
DRIVAKSEL	DRIVE SHAFT	3	10
DRIFT MATEBORD	DRIVE FEED HOPPER	4	12
LANG AVRIVER	LONG ELEVATOR	5	14
AVRIVER - DRIVENHET	ELEVATOR - DRIVE SHAFT	6	16
EKSTRA DRIFT	EXTRA DRIVE	7	20
FORLENGELSE TRAKT 3M	EXTENSION FUNNEL 3M	8	24
FORLENGELSE TRAKT - KNIV 3M	EXTENSION FUNNEL - KNIFE 3M	9	26
FRONT TRAKT FOR KNIV	FRONT FUNNEL FOR KNIFE	10	28
AVRIVER	ELEVATOR	11	30
GEARMOTOR	GEARMOTOR	12	34
SMØREOPPLEGG - RIVER	LUBRICATION - ELEVATOR	13	36
STYRESKAP 929642/43	CONTROL CABINET 929642/43	14	38
STYRESKAP 929692/93	CONTROL CABINET 929692/93	15	40
EKSTRA UTSTYR - AVRIVER	OPTION - ELEVATOR	16	42
MATEBORD JUNIOR 11m <sup>3</sup>	FEED HOPPER JUNIOR 11m <sup>3</sup>	17	44
MATEBORD JUNIOR 5m <sup>3</sup>	FEED HOPPER JUNIOR 5m <sup>3</sup>	18	48
STYRESKAP	CONTROL CABINET	19	50

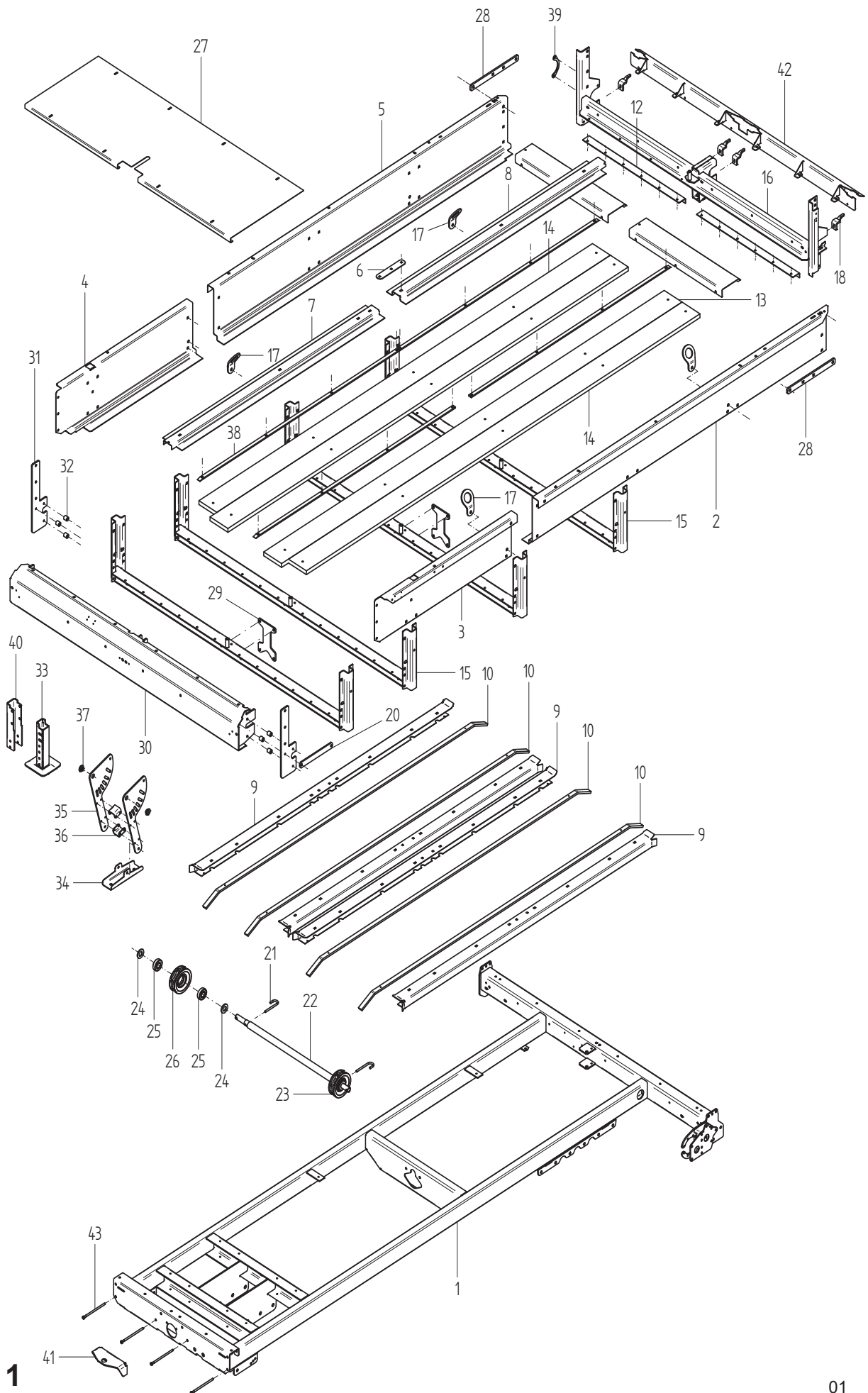


Fig. 1

Utgave: Issue:		Redskap: Implement:			
1		MATEBORD FEED HOPPER			
Dato: Date:		Enhet: Unit:		Fig: 1	
01-12		RAMME FRAME			
Ref. No.	Delenr. Part nr.	Ant. Qty.	Gjenstand:	Description:	Anmerkning: Note:
1	UH406050	1	RAMME 4-6M SV	FRAME 4-6M	
2	UH406071	1	KARMSIDE DRIFT V	SIDE PALLET DRIVE LH	
3	UH406073	1	KARMSIDE RETUR V	SIDE PALLET RETURN RH	
4	UH406074	1	KARMSIDE RETUR H	SIDE PALLET RETURN LH	
5	UH406072	1	KARMSIDE DRIFT H	SIDE PALLET DRIVE RH	
6	UH406081	1	PROFIL SKJØTPLATE	PROFILE	
7	UH406078	1	PROFIL FRONT	PROFILE FRONT	
8	UH406077	1	PROFIL BAK	PROFILE REAR	
9	UH406085	1	KJETTINGSTYRE	CHAIN GUIDE	
10	UH406086	1	SKINNE	RAIL	
12	UH413767	2	PROFIL	PROFILE	
13	UH413969	8	BUNNBORD 28X170X3800	BOTTOM BOARD 28X170X3800	
14	UH413970	4	BUNNBORD 28X170X3800 MHAKK	BOTTOM B 28X170X3800 W/NOTCH	
15	UH406030	4	BUNNBELKE	BOTTOM GIRDER W.	
16	UH406020	1	BAKBELKE	REAR GIRDER W.	
17	UH405480	4	LØFTEØRE Ø60	LIFTING BRACKET D60	
18	UH400182	4	SPORRENSER	VEE PULLEY SCRAPER	
19	UH406155	2	DRIVAKSEL SKJERM	DRIVESHAFT GUARD	
20	UH413774	2	STAG	STAY	
21	UH406044	2	RENSEBØYLE	CLEANING CLAMP	
22	UH406046	1	STRAMEAKSEL	TIGHTENING SHAFT	
23	265019	2	KABELARHJUL 10x35	CHAIN POCKET WHEEL 10X35	
24	920251	2	SKIVE Ø31/Ø58/6	WASHER D31/D58/6	
25	933007	1	KULELAGER 6306 RS	BALL BEARING 6306 RS	
26	265018	1	KABELARHJUL 10x35 BEARB.	CHAIN POCKET WHEEL 10X35	
27	UH406087	1	UNDERLAGS PLATE	PLATE	
28	UH406091	2	STAG	STAY	
29	UH406164	2	STØTTE	SUPPORT	
30	UH406040	1	FRONTBELKE SV.	BODY FRONT GIRDER	
31	UH406038	2	ARM PLATE	ARM PLATE	
32	UH406039	6	HYLSE	COLLAR	
33	UH406010	2	TELESKOP FOT SV.	TELESCOPIC FOOT	
34	UH406017	1	FOT PLATE	PLATE	
35	UH406015	2	FOT SIDEPLATE	SIDE PLATE	
36	UH406016	2	FOT AVSTIVER	SUPPORTER	
37	UH406018	2	FOT LÅSESKIVE	WASHER	
38	UH413973	8	BUNNSKINNE	BOTTOM GUIDE	
39	UH413972	1	KLAVE FOR RAMME	COLLAR	
40	UH406008	2	FOT FESTE	BRACKET	
41	UH406007	1	TRANSPORTKROK	TRANSPORTATION BRACKET	
42	UH406253	1	DEKSEL	COVER	
43	UH810710	4	6KT.SKR.HELGJ.M12X200	HEX. BOLT THRD. M12X200	

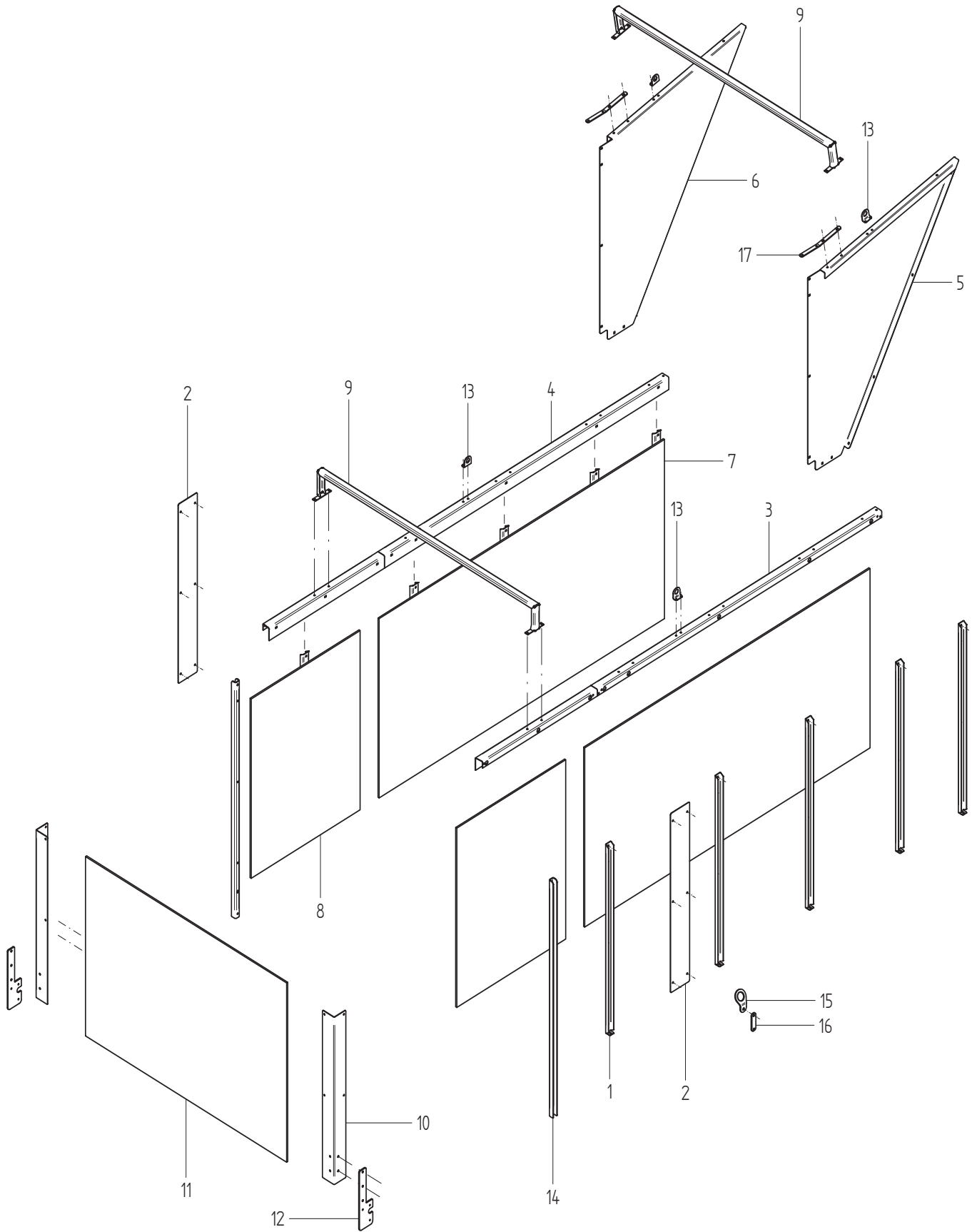



Fig. 2

Utgave: Issue: <b>1</b>		Redskap: <b>MATEBORD</b> Implement: <b>FEED HOPPER</b>			
Dato: Date: <b>01-12</b>		Enhet: Unit: <b>KARMSETT</b> <b>SIDE AND FRONT PANELS</b>			
Ref. No.	Delenr. Part nr.	Ant. Qty.	Gjenstand:	Description:	Anmerkning: Note:
1	UH406101	10	KARMSTØTTE	PANEL SIDE SUPPORT	
2	UH406137	2	SKJØTE PLATE	CONNECTING PLATE	
3	UH406221	1	TOPPBJELKE SV VENSTRE	TOP GIRDER LH W.	
4	UH406222	1	TOPPBJELKE SV HØYRE	TOP GIRDER RH W.	
5	UH406131	1	KARM PROFIL H	PANEL PROFILE RH	
6	UH406130	1	KARM PROFIL V	PANEL PROFILE LH	
7	UH406132	2	FINER PLATE 12x1500x3000	VENEER PLATE 12X1500X3000	
8	UH406133	2	FINER PLATE 12x1145x1500	VENEER PLATE 12X1500X1145	
9	UH406194	2	TVERRBØYLE	CROSS BOW	
10	UH406146	2	SKJØTE PLATE VINKEL 90	CONNECTING PROFILE	
11	UH406161	2	FINER PLATE 1500x2115	VENEER PLATE 1500X2115	
12	UH406038	2	ARM PLATE	ARM PLATE	
13	UH406195	4	LØFTEØRE	LIFTING BRACKET	
14	UH406198	2	KARMSTØTTE	PANEL SUPPORT	
15	UH405480	2	LØFTEØRE Ø60	LIFTING EAR D60	
16	UH210306	2	LASK 40X10-Ø13/113/Ø13	LASK 40X10-D13/113/D13	
17	UH406223	2	SKJØTE JERN	CONNECTING BRACKET	

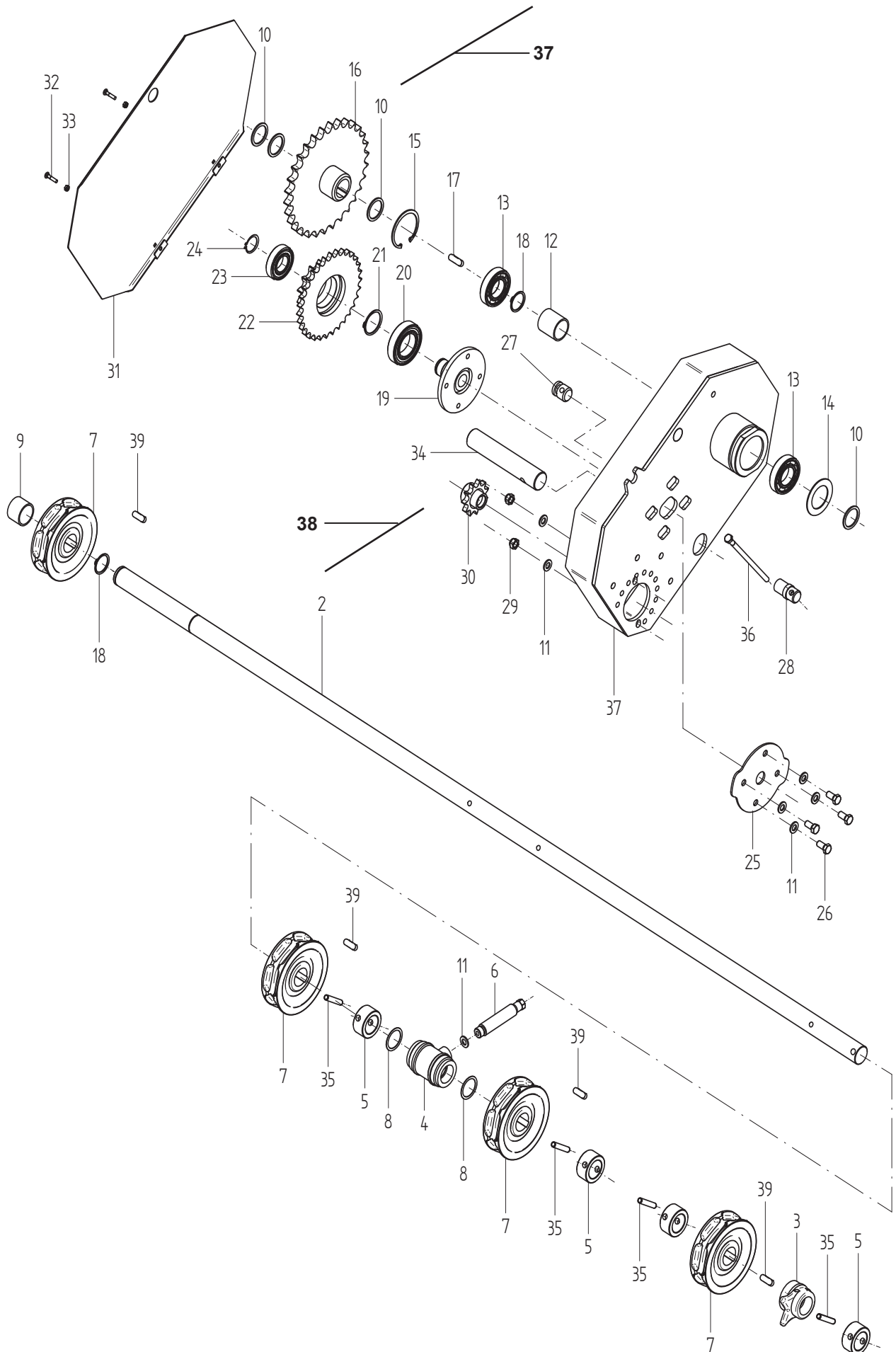


Fig. 3

Utgave: Issue: <b>1</b>		Redskap: <b>MATEBORD</b> Implement: <b>FEED HOPPER</b>			
Dato: Date: <b>01-12</b>		Enhet: Unit: <b>DRIVAKSEL</b> <b>DRIVE SHAFT</b>			
Ref. No.	Delenn. Part nr.	Ant. Qty.	Gjenstand:	Description:	Anmerkning: Note:
1	UH406160	1	DRIVBOKS SV	SPROCKET DRIVE BOX	
2	UH406151	1	DRIVAKSEL	DRIVE SHAFT	
3	UH406152	1	DRIVAKSELAGER	DRIVE SHAFT BEARING	
4	UH406153	1	DRIVAKSEL LAGER	DRIVE SHAFT BEARING	
5	UH406154	4	LÅSE HYLSE	LOCK SLEEVE	
6	UH413993	1	NIPPEL FOR DRIVAKSEL	NIPPLE	
7	265011	4	KABELARHJUL	CHAIN POCKET DRIVE	
8	UH868617	2	STØTTERING Ø50-40X1	SUPPORT RING 40X50X1	
9	UH413952	1	HYLSE Ø41,9 - Ø48,3 X 41	SLEEVE D41,9-D48,3X41	
10	UH868608	1	STØTTERING 40X50X2,5	SUPPORT RING 40X50X2.5	
11	920155	7	SKIVE DIN 125 - A 13	WASHER M12/D24/2,5MM	
12	UH333208	1	HYLSE	SPACER	
13	UH870741	2	KULELAGER 6208-RS	BALL BEARING 6208-RS	
14	UH333206	1	BRIKKE Ø51-Ø79.9X2	WASHER D51-D79,9X2	
15	UH868580	1	SEGERRING DIN 472 - 80X2,5	CIRCLIP DIN 472 - 80X2,5	
16	UH413760	1	KJEDEHJUL 1" 30T Ø40	SPROCKET 1" 30T D40	
17	UH333209	1	KILE 12X8X40	KEY A 12X8X40	
18	921007	1	SEGERRING DIN 471 - 40X1,75	CIRCLIP A-40 DIN 471	
19	UH413955	1	AKSELTAPP SV	STUB AXLE	
20	UH870752	1	KULELAGER 6210 2-RS	BALL BEARING 6210-2RS	
21	UH868450	1	LÅSERING UTV. A50X2	CIRCLIP A50X2	
22	UH413957	1	KJEDEHJUL 1" 13T-3/4" 31T SV.	SPROCKET 1" 13T-3/4" 31T W.	
23	UH870736	1	KULELAGER 6207-RS	BALL BEARING 6207-RS	
24	921002	1	SEGERING A-35	CIRCLIP A-35 DIN 471	
25	UH413996	1	PLATE FOR DRIVAKSEL	PLATE	
26	911234	4	6KT. BOLT M12X25	HEX. HEAD BOLT M12X25	
27	UH413995	1	MUTTERTAPP F. DRIVAKSEL KOM.	STUBBED NUT	
28	UH413960	1	TAPP FOR DRIVAKSEL	STUB AXLE	
29	917205	2	NYLOCK LÅSEMUTTER M12	LOCK NUT M12	
30	UH413958	1	KJEDEHJUL 3/4" Z11 SV	SPROCKET 3/4" 11T W.	
31	UH406159	1	DEKSEL	COVER	
32	910621	2	M6X30 LÅSE SKRUE	CARRIAGE BOLT M6X30	
33	917201	2	M6 NYLOCK LÅSEMUTTER	M6 LOCK NUT	
34	UH413981	1	BOLT	BOLT D40X215	
35	UH866565	4	SPENNHYLSE 10X65	TENSION PIN 10X65X2.0	
36	UH810710	1	6KT.SKR.HELGJ.M12X200	HEX. BOLT THRD. M12X200	
37a	UH902006	1	KJEDE 1"X940 (37LEDD) +LÅS	KJEDE 1"X940 (37LEDD) +LÅS	
37b	921555	1	KJEDELÅS 1IN 16B-1	KJEDELÅS 1IN 16B-1	
38a	UH901823	1	KJEDE 3/4"X819 (43LEDD) +LÅS	KJEDE 3/4"X819 (43LEDD) +LÅS	
38b	921489	1	KJEDELÅS 3/4 12B-1	KJEDELÅS 3/4 12B-1	
39	920331	4	KILE 12X8X36 RUND ENDE	KEY 12X8X36 ROUND END	

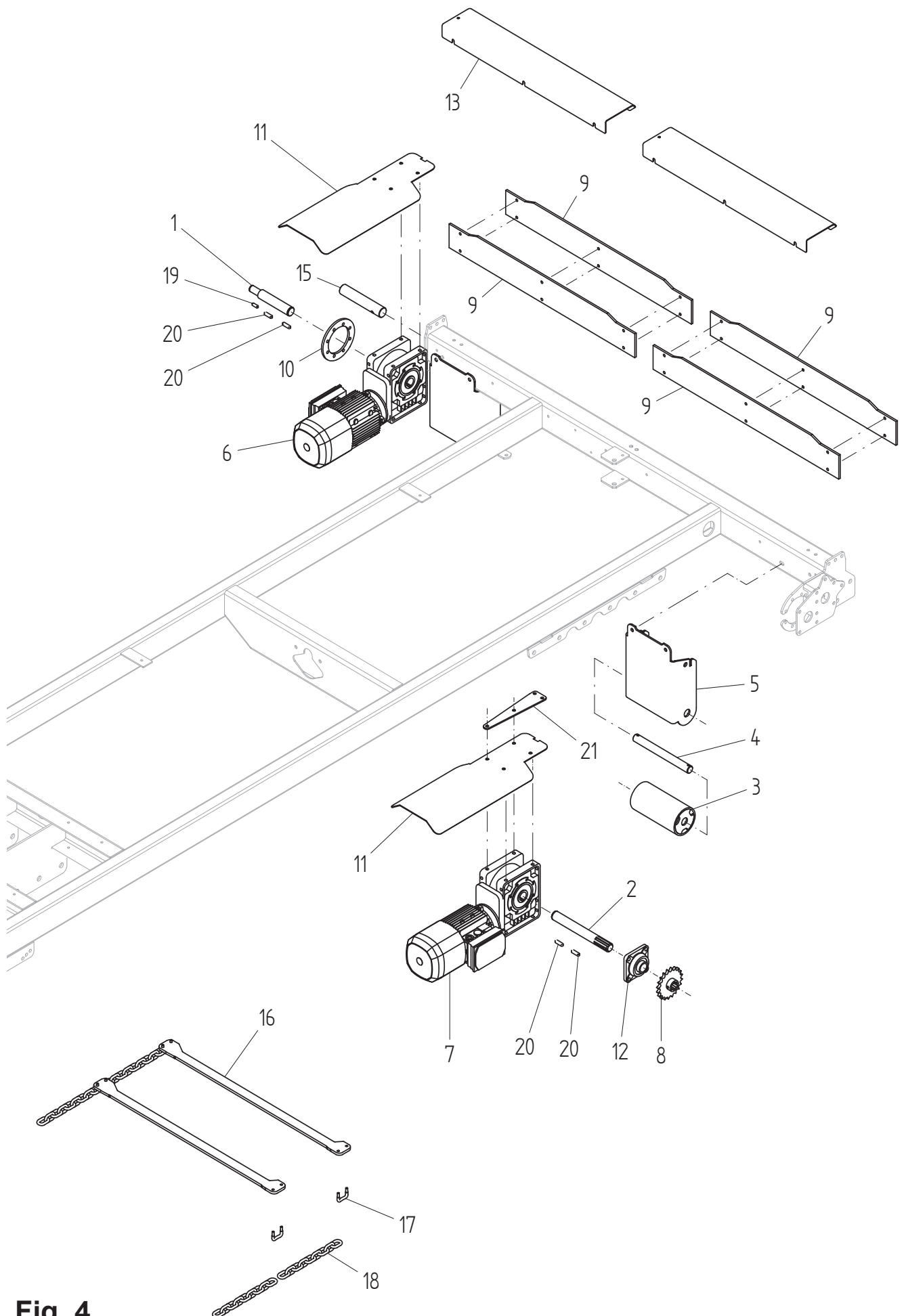


Fig. 4

Utgave: Issue: <b>1</b>		Redskap: <b>MATEBORD</b> Implement: <b>FEED HOPPER</b>			
Dato: Date: <b>01-12</b>		Enhet: Unit: <b>DRIFT MATEBORD</b> <b>DRIVE FEED HOPPER</b>			
Ref. No.	Delenr. Part nr.	Ant. Qty.	Gjenstand:	Description:	Anmerkning: Note:
1a	UH405595	1	AKSEL GAMMEL MATEBORD	DRIVE SHAFT OLD	<b>Serial no.0-10</b>
1b	UH406148	1	AKSEL DRIFT BUNNBELTE	DRIVE SHAFT BOT. CONVEYOR	<b>Serial no.11--&gt;</b>
2	UH406147	1	AKSEL DRIFT RIVER	ELEVATOR DRIVE SHAFT	
3	UH406004	2	HJUL TROMMEL SV	WHEEL BARREL W.	
4	UH406003	2	HJUL BOLT	WHEEL BOLT	
5	UH406002	2	HJUL FOT	WHEEL BASE	
6	925016	1	SNEKKE M/MOTOR W86U64 2,2kw	WORM GEAR MOTOR 2,2KW	
7	925018	1	SNEKKE M/MOTOR W86U7 5,5KW	WORM GEAR MOTOR 5,5KW	
8	UH405440	1	KJEDEHJUL 3/4" 20 T SV.	SPROCKET 3/4" 20T	
9	UH406166	4	GUMMI LIST	RUBBER PLATE	
10	UH406167	1	SNEKKEFLENS	WORM FLANGE	
11	UH406165	2	PLATEDEKSEL DRIVMOTOR	COVER	
12	UH870145	1	KULELAGER SKF-FY35TF	BALL BEARING SKF-FY35TF	
13	UH406155	2	DRIVAKSELSKJERM	DRIVESHAFT GUARD	
15	UH413981	1	BOLT Ø40X215	BOLT D40X215	
16	UH406043	48	BUNN MEDBRINGER	BOTTOM CARRIER	
17	921430	96	SKJØTELØKKE 10MM X 45	JOINING LINK	
18	921433	96	KJETTING 10X35MM 9 LEDD	CHAIN	
19	920310	1	KILE 8X7X30 M/RUNDE ENDER	KEY 8X7X30	
20	920311	4	KILE 10X8X40 M/RUNDE ENDER	KEY 10X8X40	
21	UH406196	1	PLATE	PLATE	

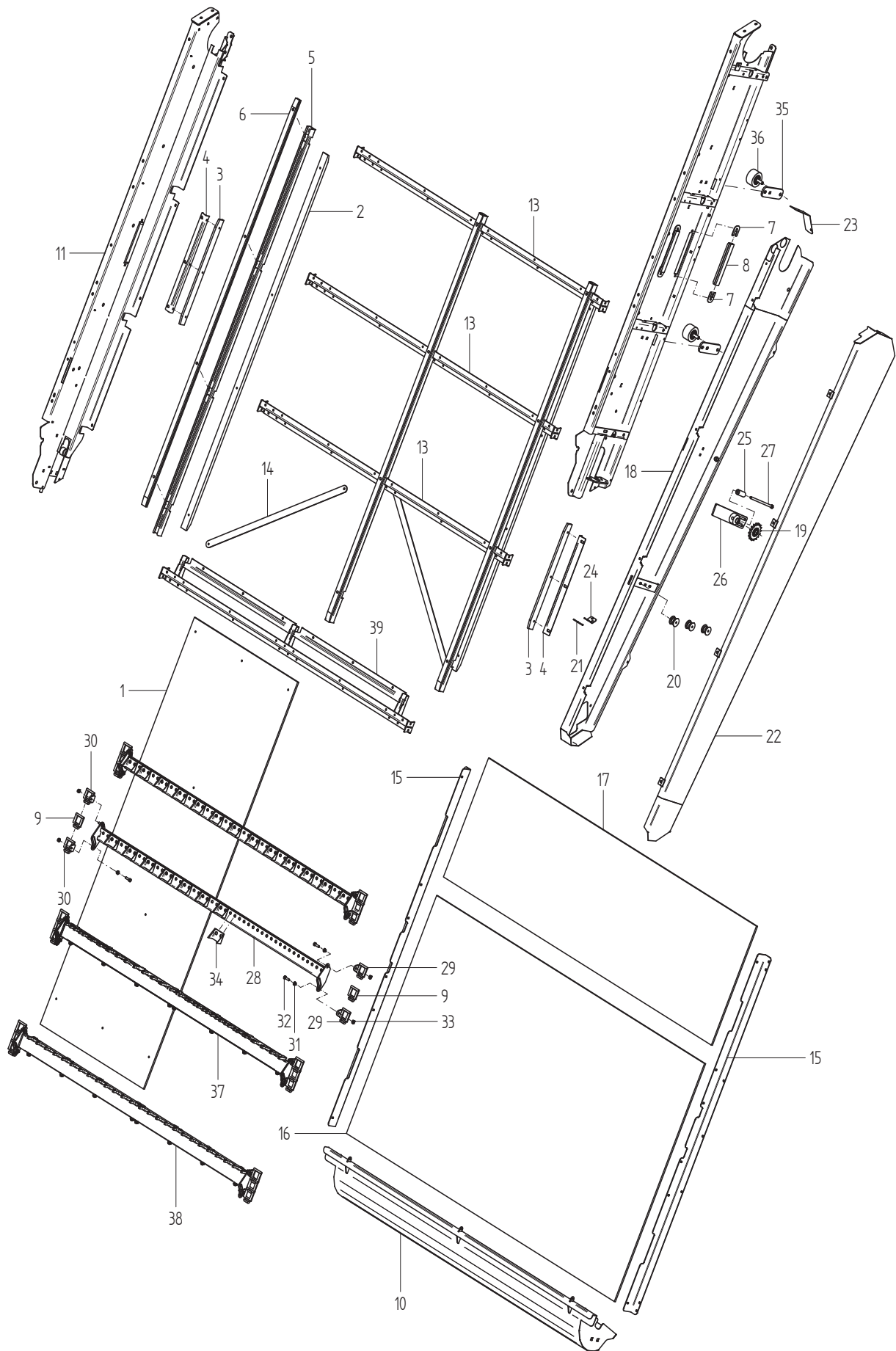



Fig. 5

Utgave: Issue: <b>1</b>		Redskap: <b>MATEBORD</b> Implement: <b>FEED HOPPER</b>			
Dato: Date: <b>01-12</b>		Enhet: Unit: <b>LANG AVRIVER</b> <b>LONG ELEVATOR</b>			
Ref. No.	Delenr. Part nr.	Ant. Qty.	Gjenstand:	Description:	Anmerkning:
1	UH406517	2	FINERPLATE RIVER LANG	VENEER PLATE 910X2565X12	
2	UH406530	2	GLIDELIST LANG	SLIDE RAIL LONG	
3	UH413851	2	GLIDESKINNE PLAST	SLIDE RAIL PLASTIC 50X12X660	
4	UH413849	2	PROFIL FOR RIVER MONT.	PROFILE	
5	UH406512	3	PROFIL LANG	PROFILE LONG	
6	UH406510	3	GLIDESKINNE PLAST 25x33x2562	SLIDE RAIL LONG 25X33X2562	
7	UH413845	8	KLIPS	CLIP	
8	UH413809	4	STYRESKINNE PLAST	GUIDE RAIL PL. 25X33X258MM	
9	UH402661	126	LENKE NR. 74	LINK	
10	UH406257	1	BUNNDEKSEL	COVER	
11	UH406501	1	RAMMESIDE H LANG	FRAME FOR ELEVATOR RH	LONG
12	UH406502	1	RAMMESIDE V LANG	FRAME FOR ELEVATOR LH	LONG
13	UH406247	3	BJELKE	BEAM	
14	UH406516	2	STAG	STAY	
15	UH405979	2	FESTEVINKEL	CONNECTING PROFILE	
16	UH405978	1	FINER PLATE 12X1500X2320	VENEER PLATE 12X1500X2320	
17	UH405977	1	FINER PLATE 12X750X2320	VENEER PLATE 12X750X2320	
18	UH406534	1	KJEDESKJERM BUNN LANG SV	CHAIN GUARD BASE LONG W.	
19	UH402561	1	KJEDEHJUL 3/4" 16T M/LAGER	SPROCKET 3/4" 16T ASSY	
20	UH413885	3	KJEDETRINSE 3/4" PLAST	CHAIN PULLEY 3/4" PLASTIC	
21	UH413886	1	HAKE	HOOK	
22	UH406535	1	KJEDESKJERM LOKK LANG SV	CHAIN GUARD LID LONG W.	
23	UH413805	1	ENDEDEKSEL	END GUARD	
24	UH413884	1	FESTE F. RIVER M/KJEDESKJERM	BRACKET	
25	UH410575	1	REMSTYRING	BELT GUIDE	
26	UH406526	1	STRAMMESLEIDE SV	ADJUSTMENT SLIDE W.	
27	UH810714	1	6KT.SKR.HELGJ.M12X240	HEX. BOLT THR. M12X240	
28	UH413870	12	KJEDESKINNE SV.	CHAIN CARRIER W.	
29	UH402665	24	KJEDELEDD M.FESTE V. SV.	CHAINLINK W/BRACKET LH	
30	UH402666	24	KJEDELEDD M.FESTE H. SV.	CHAINLINK W/BRACKET RH	
31	UH413804	48	LAGERFOR. Ø10.2X10.6-Ø16/6.8	BUSHING Ø10.2X10.6-Ø16/6.8	
32	911013	48	6KT SKRUE M10x35H	HEX. BOLT M10X35	
33	917204	48	NYLOCKMUTTER M10	NYLOCK NUT M10	
34	UH413875	150	KNIV MATEBORD	KNIFE	
35	UH406546		PLATE	PLATE	
36	UH301144	4	STØTTERULL Ø90 GUMMI	SUPPORT ROLLER D90 RUBBER	
37	UH406272	4	KJEDESKINNE M/24 TAPPER	CHAIN CARRIER W.	
38	UH406271	4	KJEDESKINNE M/25 TAPPER	CHAIN CARRIER W.	
39	UH406529	1	BJELKE BUNN	BEAM BOTTOM	

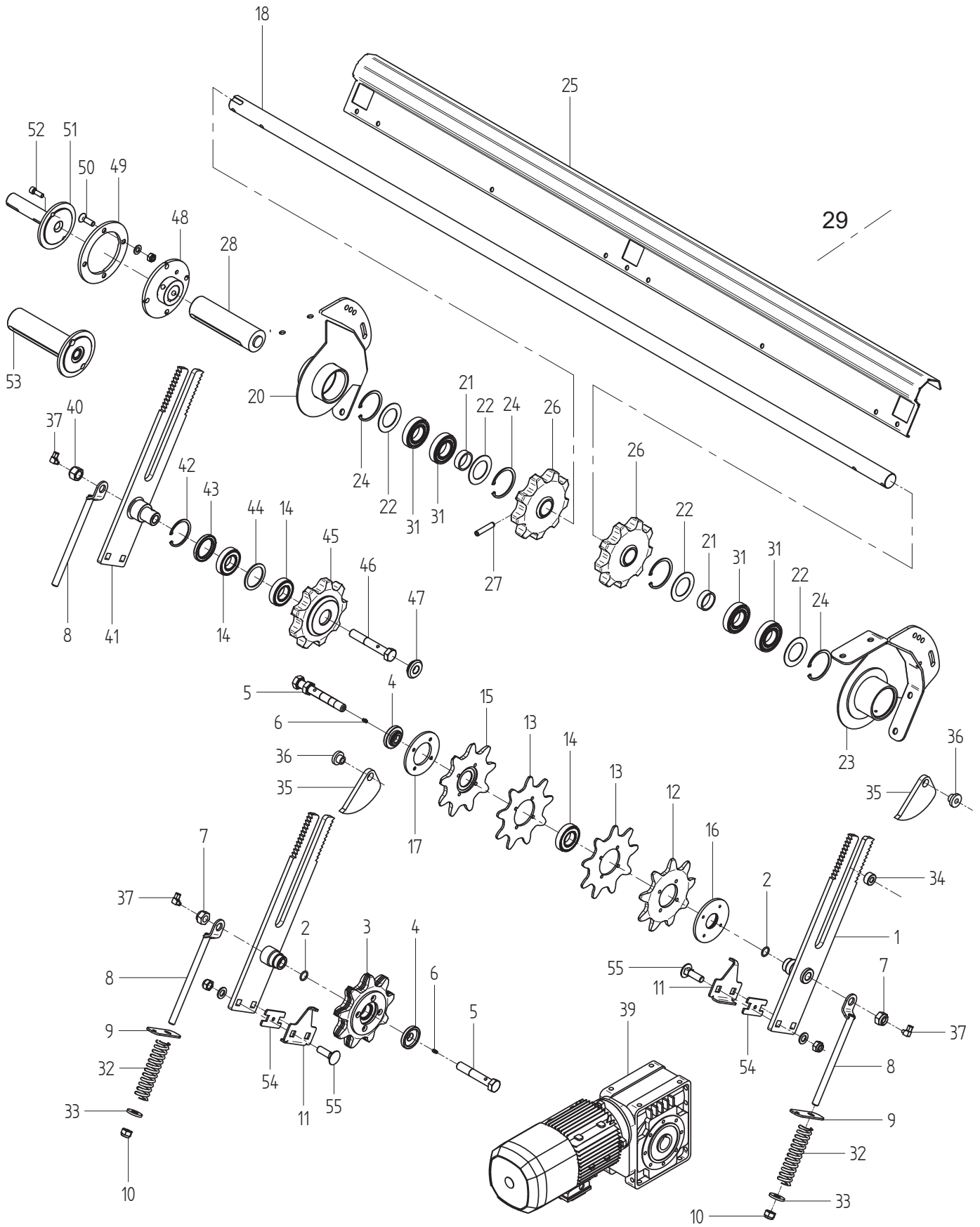


Fig. 6

Utgave: Issue: <b>1</b>		Redskap: <b>MATEBORD</b> Implement: <b>FEED HOPPER</b>			
Dato: Date: <b>10-12</b>		Enhet: Unit: <b>AVRIVER - DRIVENHET</b> <b>ELEVATOR - DRIVE SHAFT</b>			
Ref. No.	Delenr. Part nr.	Ant.	Gjenstand:	Description:	Anmerkning: Note:
1	UH413893	2	TRINSEAKSEL M/SLEIDE SV.	SPROCKET AXLE W/SLIDE	
2	UH872021	2	O-RING DIN 3771 - 20 X 3	O-RING 20.2X3	
3	UH405457	2	RIVERKJEDHJ. NEDRE M/LAGER	SPROCKET LOWER W/BEARING	
4	UH413898	2	KLEMRING Ø20.5-Ø60	CLAMPING RING	
5	UH413891	2	BOLT M20X110 M_SMØREHULL	BOLT M20X110 M/GREASEHOLE	
6	UH873540	2	SMØRENIPPEL M6 RETT	GREASE NIPPLE M6 STRAIGHT	
7	UH852167	2	NYLOCKMUTTER M20	NYLOCK NUT M20	
8	UH405464	2	STRAMMESKRUE M16 SV.	ADJUSTMENT SCREW	
9	UH405468	2	BRIKKE Ø17-57-Ø9	WASHER D17-57-D9	
10	UH852166	2	NYLOCKMUTTER M16	NYLOCK NUT M16	
11	UH413896	2	KLEMKNEKT	CLAMP	
12	UH405459	2	KJEDEHJUL 9T Ø64X10	SPROCKET 9T D64X10	
13	UH405458	4	KJEDEHJUL 9T Ø72X6	SPROCKET 9T D72X6	
14	UH870736	2	KULELAGER 6207-RS	BALL BEARING 6207-RS	
15	UH405460	2	KJEDEHJUL 9T Ø43X10	SPROCKET 9T D43X10	
16	UH405461	2	PAKNINGSHOLDER FOR RIVER	GASKET RETAINER	
17	UH405462	1 2	KLEMRING	CLAMP	
18	UH406315	1	RIVERAKSEL ØVRE MED HULL	ELEVATOR SHAFT UPPER	
20	UH413861	1	LAGERHUS M-FESTE H. SV	BEARING HOUSING RH	
21	UH413857	3	HYLSE Ø41,9 - Ø48,3 X 15	SLEEVE D41.9-D48.3X15	
22	UH333206	3	BRIKKE Ø51-Ø79.9X2	WASHER D51-D79.9X2	
23	UH413860	1	LAGERHUS M/FESTE V.	BEARING HOUSING LH	
24	UH868580	2	LÅSERING INNV. I 80X2.5	CIRCLIP INNS. I 80X2.5	
25	UH406511	1	AKSELSKJERM FOR RIVER	SHAFT GUARD	
26	UH405447	2	RIVER KJEDEHJUL EWART	SPROCKET EWART	
27	UH866660	2	SPENNHYLSE 12X60	TENSION PIN 12X60	
28	UH406367	1	AKSLINGTAPP Ø60	SHAFT D60	
29	UH901886	1	RULLEKJEDE 3/4"X6573 (345L)	ROLLER CHAIN	
29	UH901802	1	RULLEKJEDELÅS 3/4"	CHAIN CONNECTOR 3/4"	
30	UH413877	1	RIVERAKSEL ØVRE	ELEVATOR SHAFT UPPER	
31	UH870741	4	KULELAGER 6208-RS	BALL BEARING 6208-RS	
32	UH286274	2	TRYKKFJØR Ø6.4-Ø30.4X155	TENSION SPRING	
33	UH300520	2	BRIKKE Ø17-Ø40X5	WASHER D17-D40X5	
34	UH406266	2	HYLSE Ø30X15MM	COLLAR D30X15MM	
35	UH406264	2	LÅSEPAL	LOCKING PAWL	
36	UH334721	2	BØSSING Ø12.5X20.0-Ø20.5X13	BUSHING D12.5X20.0-D20.5X13	
37	UH415757	2	ALBU M8X1	ELBOW M8X1	
39	925018	1	SNEKKE M/MOT 1500 5,5KW	WORM GEAR MOTOR	

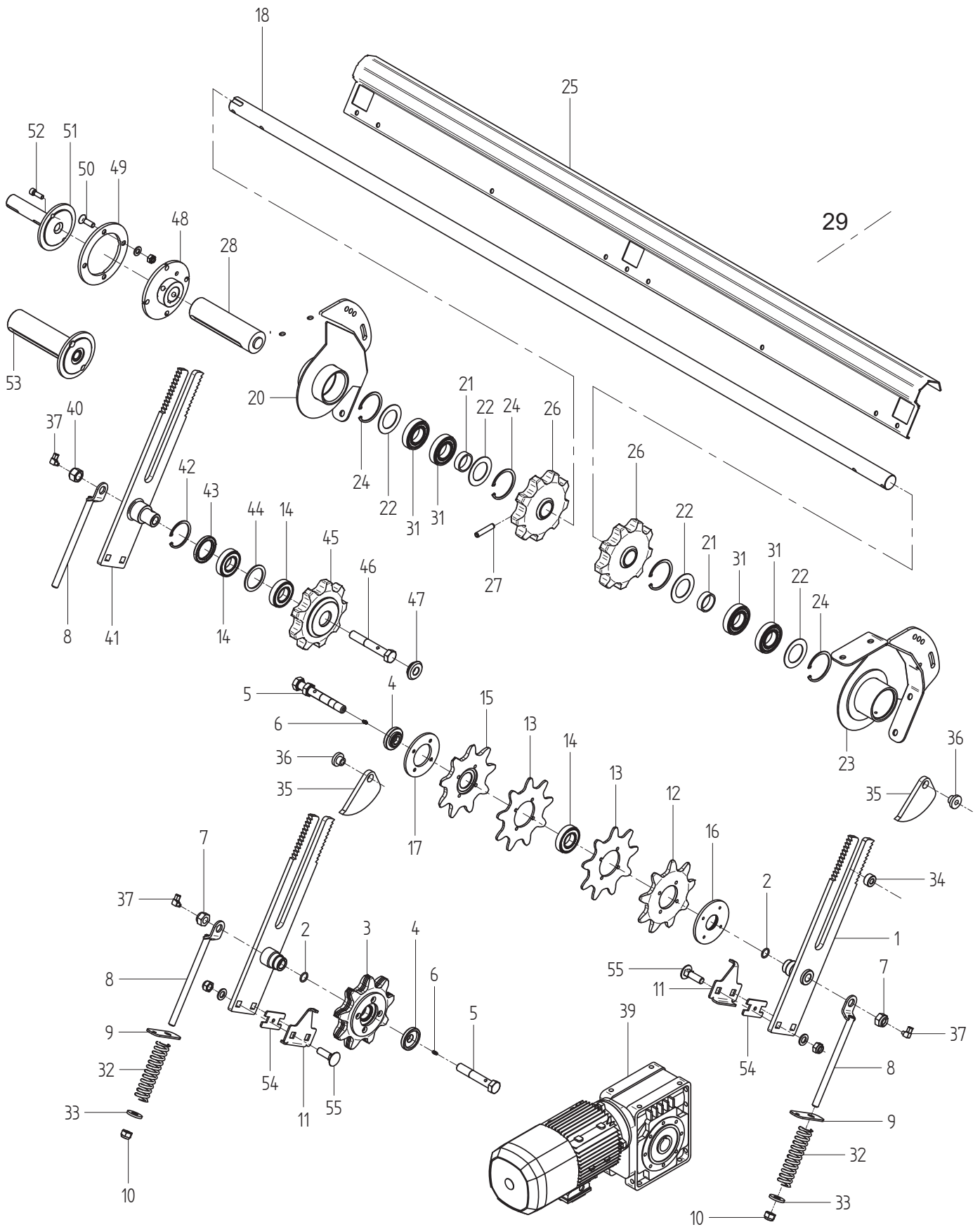



Fig. 6

Utgave: Issue: <b>1</b>		Redskap: <b>MATEBORD</b> Implement: <b>FEED HOPPER</b>			
Dato: Date: <b>10-12</b>		Enhet: Unit: <b>AVRIVER - DRIVENHET</b> <b>ELEVATOR - DRIVE SHAFT</b>			
Ref. No.	Delenr. Part nr.	Ant.	Gjenstand:	Description:	Anmerkning: Note:
	<b>UH405444</b>		<b>RIVERKJEDEHJUL NEDRE</b>	<b>ELEV. CHAINWHEEL LOWER</b>	<b>Serial no.055-&gt;</b>
40	917211	1	LÅSEMUTTER M20	LOCK NUT M20	
41	UH405442	1	TRINSEAKSEL M/SLEIDE	SPROCKET AXLE W/SLIDE	
42	921004	1	SEGERRING I-72	CIRCLIP I-72	
43	UH871507	1	TETNINGSRING 5072/8	SEAL 5072/8	
44	UH868611	1	STØTTERING 56X72X3	SUPPORT RING 56X72X3	
45	UH405449	1	KJEDEHJUL EWART NR74 9T	SPROCKET EWART NR74 9T	
46	UH405443	1	6KT. SKRUE M20X130 M/SM. HULL	HEX. BOLT M20X130	
47	UH405454	1	KJ.HJUL EWART 74 9T Ø102X12	SPROCKET 74 9T D102X12	
48	UH406316	1	MOTORFLENS	MOTOR FLANGE	
49	UH406329	1	STØTTERING	SUPPORT RING	
50	911245	4	INSEX M/SENK.HODE M12X40	INSEX W/SUNC.HEAD M12X40	
	920155	4	BRIKKE M12/Ø24/2,5MM	WASHER M12/D24/2,5MM	
	917205	4	LÅSEMUTTER M12	LOCK NUT M12	
51	UH406370	1	AKSLINGSTAPP Ø35	SHAFT D35	
52	910997	2	INSEX M/SYL.HODE M10X30	INSEX M/CYL.HEAD M10X30	
53	UH406369	1	AKSLINGSTAPP Ø60	SHAFT D60	
54	UH406267	2	BRIKKE SLEIDE	PLATE	
55	911633	4	LÅSESKRUE M16X55	LOCK SCREW M16X55	
	920156	4	BRIKKE M16 Ø17/Ø30	WASHER M16 Ø17/Ø30	
	917206	4	LÅSEMUTTER M16	LOCK NUT M16	

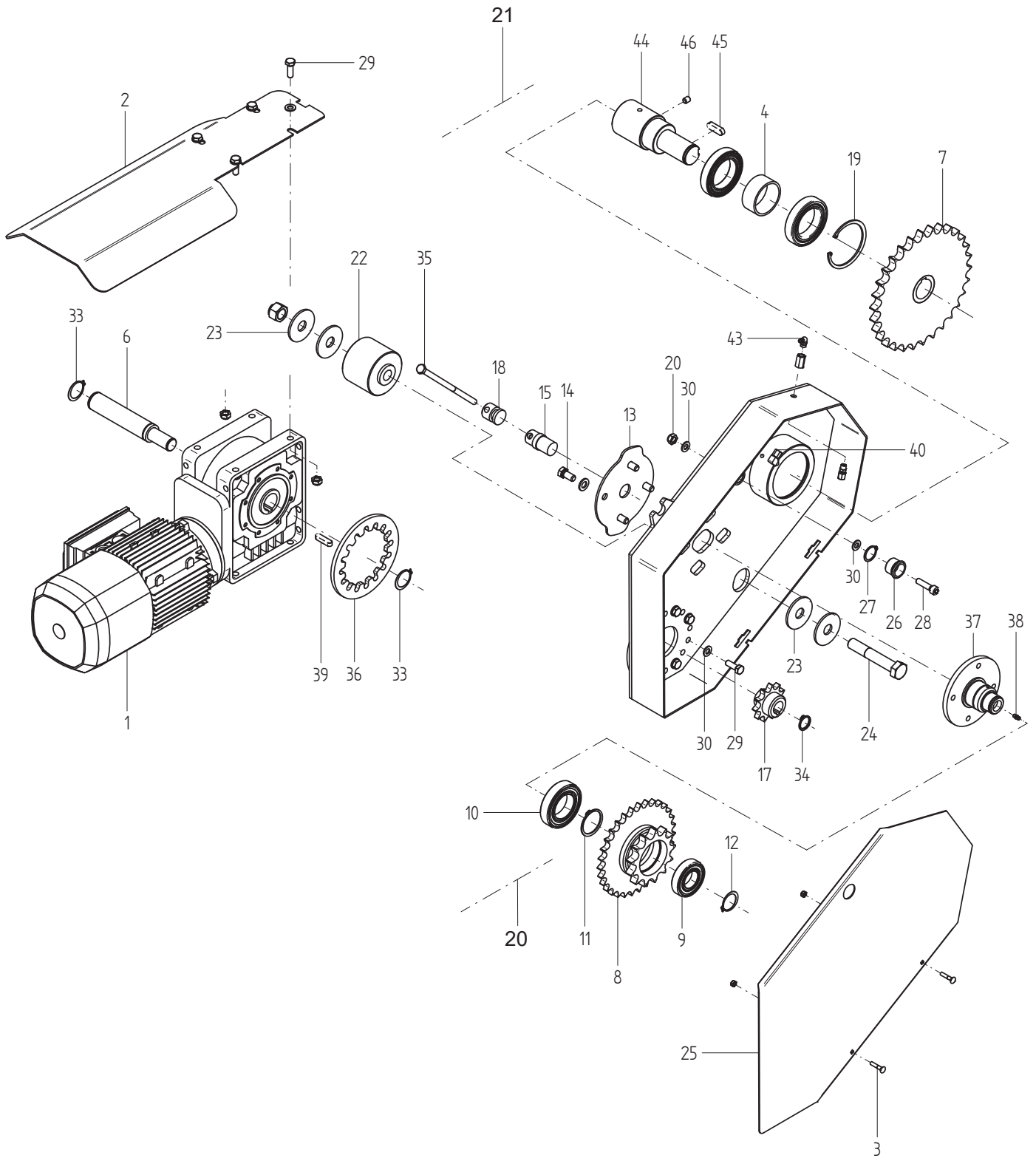


Fig. 7

Utgave: Issue: <b>1</b>		Redskap: <b>MATEBORD</b> Implement: <b>FEED HOPPER</b>			
Dato: Date: <b>01-12</b>		Enhet: Unit: <b>EKSTRA DRIFT</b> <b>EXTRA DRIVE</b>			
Ref. No.	Delnr. Part nr.	Ant.	Gjenstand:	Description:	Anmerkning: Note:
1	925015	1	SNEKKE	WORM	
2	UH406309	1	PLATEDEKSEL DRIVMOTOR	PLATE COVER DRIVE MOTOR	
3	910621	2	LÅSESKRUE M6X30	CARRIAGE BOLT M6X30	
3	917201	2	LÅSEMUTTER M6	LOCK NUT M6	
4	UH406306	1	HYLSE 70X4 31MM	COLLAR 70X4 31MM	
5	UH406310	1	DRIVBOKS	DRIVE BOX	
6	UH406148	1	AKSELDRIFT BUNNBELTE	DRIVE SHAFT	
7	UH413760	1	KJEDEHJUL 1-30	SPROCKET 1-30	
8	UH413957	1	KJEDEHJUL 1" 13T-3/4" 31T	SPROCKET 1" 13T-3/4" 31T	
9	UH870736	1	KULELAGER 6207-RS	BALL BEARING 6207-RS	
10	UH870752	1	KULELAGER 6210 2-RS	BALL BEARING 6210 2-RS	
11	UH870752	1	LÅSERING UTV. A50X2	CIRCLIP A50X2	
12	921002	1	SEGERRING A-35 DIN 471	CIRCLIP A-35 DIN 471	
13	UH413996	1	PLATE	PLATE	
14	911234	4	6.KT SKRUE M12X25	HEX. BOLT M12X25	
14	920155	5	BRIKKE M12/Ø24/2.5MM	WASHER M12/Ø24/2.5MM	
15	UH413960	1	TAPP	PIN	
16	UH870661	2	KULELAGER 6012-RS	BALL BEARING 6012-RS	
17	UH413958	1	KJEDEHJUL 3/4" 11T	SPROCKET 3/4" 11T	
18	UH413995	1	MUTTERTAPP	NUT PIN	
20	UH901823	1	KJEDE 3/4"X819 (43LEDD)	KJEDE 3/4"X819 (43LINKS)	
*	921489	1	KJEDELÅS 3/4 12B-1	CHAIN LOCK 3/4 12B-1	
21	UH902006	1	KJEDE 1"X 940 (37LEDD)	CHAIN 1"X 940 (37 LINKS)	
*	921555	1	KJEDELÅS 1IN 16B-1	CHAIN LOCK 1IN 16B-1	
22	UH406313	1	UTFORINGS AKSEL	SHAFT	
23	920189	4	BRIKKE M20 Ø21X65X4	WASHER M20 Ø21X65X4	
24	912007	1	6.KT SKRUE M20X120	HEX. BOLT M20X120	
24	917211	1	LÅSEMUTTER M20	LOCK NUT M20	
25	UH406308	1	DEKSEL	COVER	
26	UH413729	1	HYLSE	COLLAR	
27	921017	1	SEGERRING A-28 DIN 471	CIRCLIP A-28 DIN 471	
28	911040	1	INSEX M/SYL.HODE M10X40	INSEX W/CYL.HEAD M10X40	
28	917204	5	LÅSEMUTTER M10	LOCK NUT M10	
29	911009	12	6KT. SKRUE M10X30	HEX. BOLT M10X30	
30	920262	14	BRIKKE M10/Ø20/2MM	WASHER M10/Ø20/2MM	
33	921002	2	SEGERRING A-35 DIN 471	CIRCLIP A-35 DIN 471	
34	921001	1	SEGERRING A-25 DIN 471	CIRCLIP A-25 DIN 471	
35	UH810610	1	6KT.SKR.HELGJ.M10X200	HEX. BOL THREADED M10X200	
36	UH406167	1	SNEKKEFLENS	WORM FLANGE	
37	UH413955	1	AKSELTAPP	SHAFT PIN	
38	922521	1	SMØRENIPPEL RETT M6	GREASE NIPPLE STRAIGHT M6	
39	920311	2	KILE 10X8X40 M/RUNDE ENDER	KEY 10X8X40	

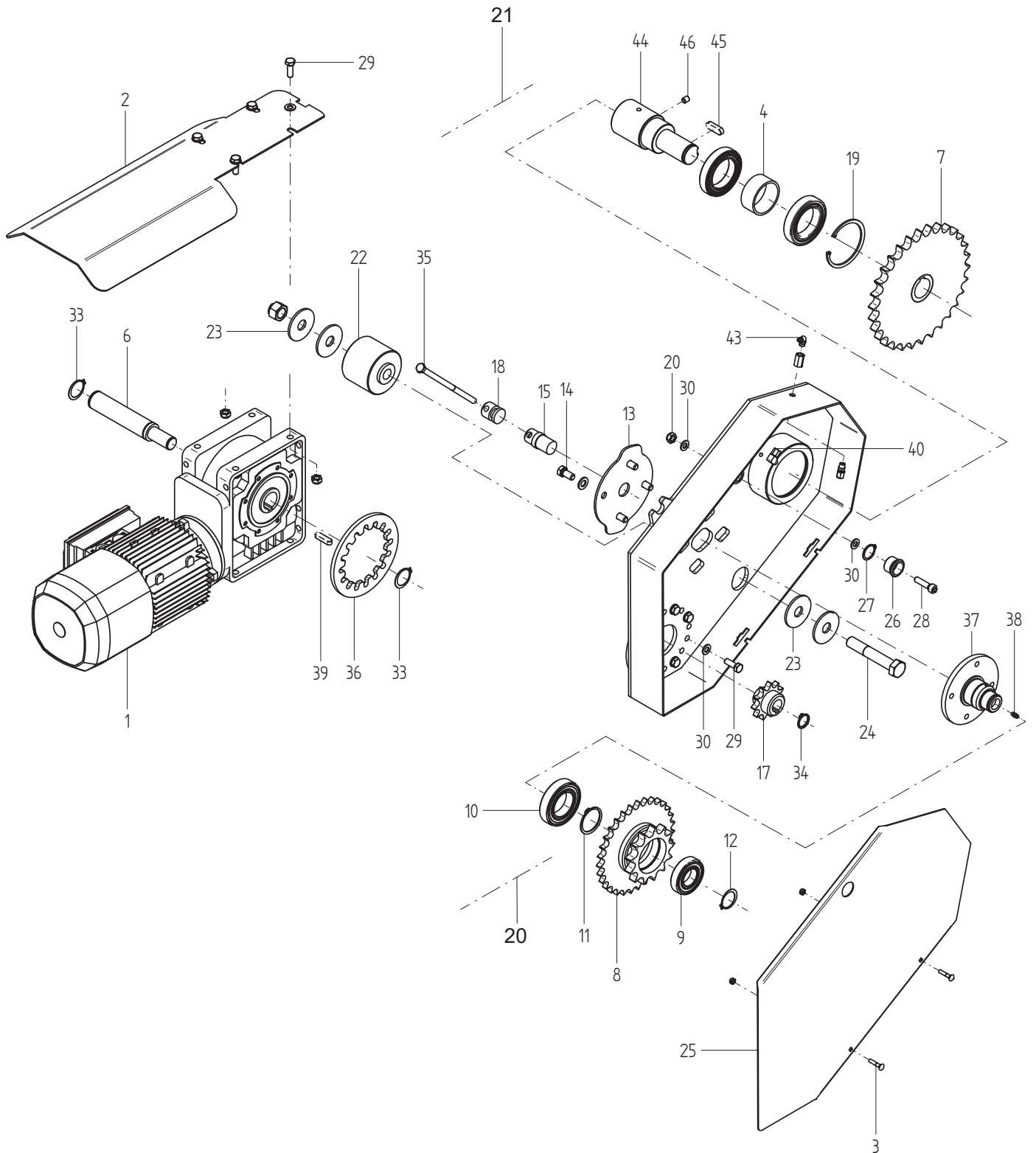


Fig. 7

Utgave: Issue: <b>1</b>		Redskap: <b>MATEBORD</b> Implement: <b>FEED HOPPER</b>				
Dato: Date: <b>01-12</b>		Enhet: Unit: <b>EKSTRA DRIFT EXTRA DRIVE</b>				
Ref. No.	Delenr. Part nr.	Ant. Qty.	Gjenstand:	Description:	Anmerkning: Note:	
40	UH415757	1	ALBU M8X1	ELBOW M8X1		
41	UH415760	1	ANSATS M10X1	FIRM SWIVEL M10X1		
42	UH415761	1	MUFFE M10X1	SLEEVE M10X1		
43	UH873551	1	SMØRENIPPEL M10X1 90GR	GREASE NIPPLE M10X1 90°		
44	UH406364	1	KJEDEHJUL	SPROCKET		
45	920319	1	KILE 12X8X40 M/RUNDE ENDER	KEY 12X8X40 W/ROUND ENDS		
46	911043	1	INSEX SETTSKRUE M10X12	INSEX SET SCREW M10X12		

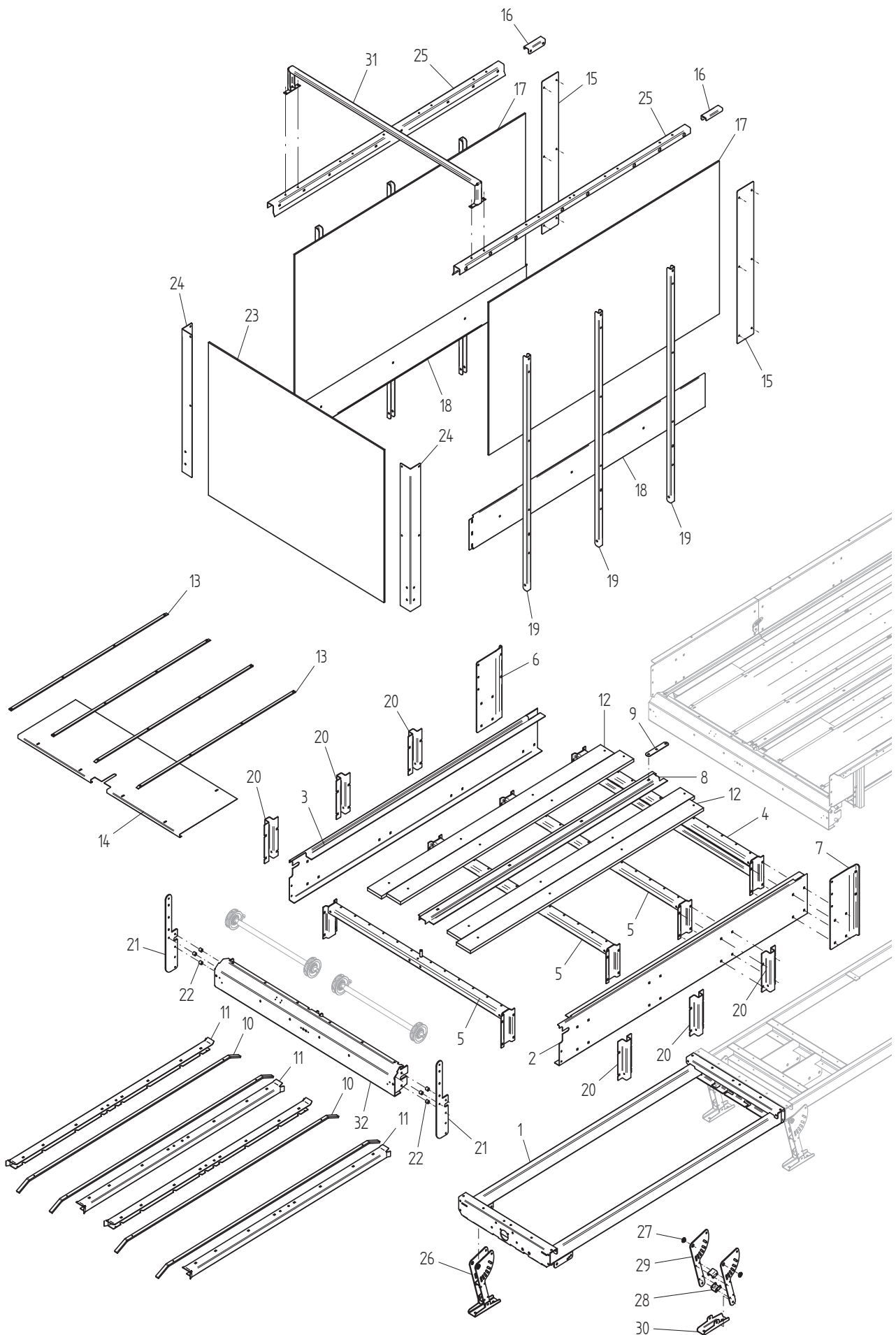



Fig. 8

Utgave: Issue: <b>1</b>		Redskap: <b>MATEBORD</b> Implement: <b>FEED HOPPER</b>			
Dato: Date: <b>01-12</b>		Enhet: Unit: <b>FORLENGELSE 3M RETT</b> <b>EXTENTION 3M STRAIGHT</b>			
Ref. No.	Delenr. Part nr.	Ant. Qty.	Gjenstand:	Description:	Anmerkning: Note:
1	UH406051	1	RAMME 3M SEKSJON	FRAME 3M SECTION	
2	UH406075	1	KARM VENSTRE 3M	SIDE PANEL 3M LH	
3	UH406076	1	KARM HØYRE 3M	SIDE PANEL 3M RH	
4	UH406032	1	BAKBJELKE 3M SV	REAR GIRDER 3M	
5	UH406031	3	BUNNBELKE 3M SV	BOTTOM GIRDER 3M	
6	UH406084	1	SKJØTEPLATE H.	CONNECTING PLATE RH	
7	UH406083	1	SKJØTE PLATE V.	CONNECTING PLATE LH	
8	UH406079	1	PROFIL 3M	PROFILE 3M	
9	UH406081	1	PROFIL SKJØTEPLATE	CONNECTING PLATE	
10	UH406086	4	SKINNE	RAIL	
11	UH406085	4	KJETTINGSTYRE	CHAIN GUIDE	
12	UH406082	12	BUNN BORD	BOTTOM BOARD 3M	
13	UH413973	8	BUNNSKINNE	BOTTOM GUIDE	
14	UH406087	1	UNDERLAGSPLATE	PLATE	
15	UH406137	2	SKJØTE PLATE	CONNECTING PLATE	
16	UH406107	2	SKØTE PROFIL RETT	CONNECTING PROFILE	
17	UH406197	2	FINER PLATE 1500X2780	VENEER PLATE 12X1500X2780	
18	UH406138	2	NEDRE KARM PLATE	LOWER SIDE PANEL	
19	UH406102	6	KARM STØTTE LANG	PANEL SIDE SUPPORT LONG	
20	UH406110	6	KARM FESTE	SIDE PANEL BRACKET	
21	UH406041	2	ARM 3M PLAN	ARM PLATE 3M	
22	UH406039	6	HYLSE	COLLAR	
23	UH406161	1	FINER PLATE 1500X2115	VENEER PLATE 1500X2115	
24	UH406146	2	SJØTE PLATE VINKEL 90	CONNECTING PROFILE	
25	UH406140	2	TOPPBELKE 2780MM	TOP GIRDER 2780	
26	UH406014	2	FOT MONT.	SUPPORTING LEG ASSY	
27	UH406018	2	FOT LÅSEKIVE	WASHER	
28	UH406016	2	FOT AVSTIVER	SUPPORTER	
29	UH406015	2	FOT SIDEPLATE	SIDE PLATE	
30	UH406017	1	FOT PLATE	PLATE	
31	UH406194	1	TVERRBØYLE	CROSS BOW	
32	UH406040	1	FRONTBELKE	BODY FRONT GIRDER	

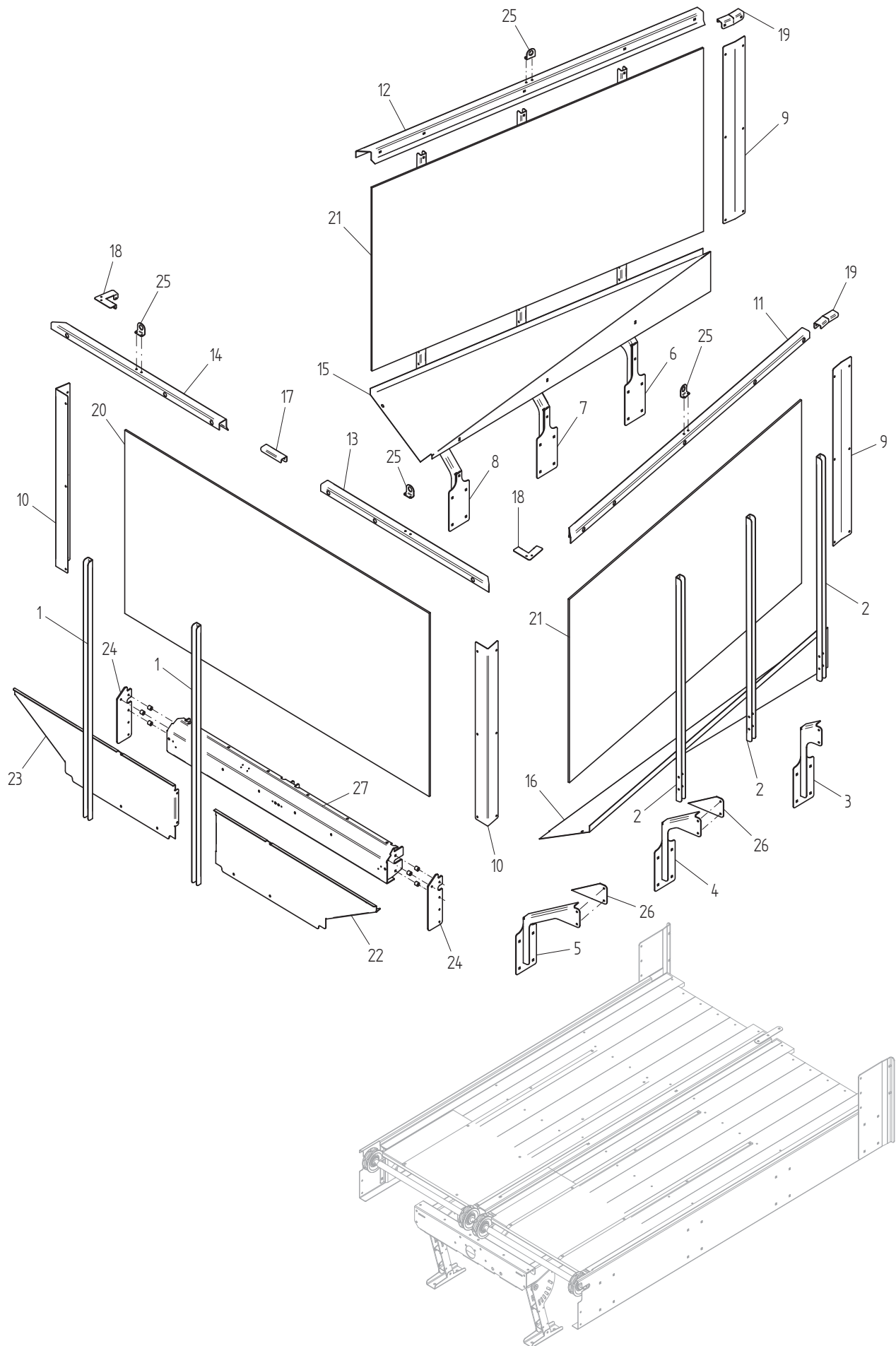


Fig. 9

Utgave: Issue: <b>1</b>		Redskap: <b>MATEBORD</b> Implement: <b>FEED HOPPER</b>			
Dato: Date: <b>01-12</b>		Enhet: Unit: <b>FORLENGELSE TRAKT 3M</b> <b>EXTENTION FUNNEL 3M</b>			
Ref. No.	Delenr. Part nr.	Ant. Qty.	Gjenstand:	Description:	Anmerkning: Note:
1	UH406103	2	KARM STØTTE FRONT	FRONT PANEL SUPPORT	
2	UH406104	6	KARM STØTTE TRAKT	FUNNEL SUPPORT	
3	UH406111	1	KARM FESTE TRAKT 1V	FUNNEL BRACKET 1 LH	
4	UH406112	1	KARMFESTE TRAKT 2 V	FUNNEL BRACKET 2 LH	
5	UH406113	1	KARMFESTE TRAKT 3 V	FUNNEL BRACKET 3 LH	
6	UH406114	1	KARM FESTE TRAKT 1H	FUNNEL BRACKET 1 RH	
7	UH406115	1	KARMFESTE TRAKT 2H	FUNNEL BRACKET 2 RH	
8	UH406116	1	KARMFESTE TRAKT 3H	FUNNEL BRACKET 3 RH	
9	UH406105	2	SKJØTE PL VINKEL 10GR.	CONNECTING PROFILE 10DG.	
10	UH406106	2	SJØTE PLATE VINKEL 80	CONNECTING PROFILE 80DG.	
11	UH406124	1	TOPPBJELKE TRAKT VENSTRE	TOP GIRDER FUNNEL LH.	
12	UH406128	1	TOPPBJELKE TRAKT H	TOP GIRDER FUNNEL RH.	
13	UH406125	1	TOPPBJELKE FRONT VENSTRE	TOP GIRDER FRONT PANEL LH	
14	UH406129	1	TOPPBJELKE FRONT H	TOP GIRDER FRONT PANEL RH	
15	UH406119	1	KARM TRAKT H	FUNNEL PLATE RH	
16	UH406118	1	KARM TRAKT V	FUNNEL PLATE LH	
17	UH406107	1	SKØTE PROFIL RETT	CONNECTING PROFILE	
18	UH406109	2	SKJØTE PROFIL 80	CONNECTING PROFILE 80DG.	
19	UH406108	2	SKØTE PROFIL 10* SKRÅ	CONNECTING PROFILE 10DG.	
20	UH406132	1	FINER PLATE 1500X3000	VENEER PLATE 12X1500X3000	
21	UH406134	2	FINER PLATE 2820X1500	VENEER PLATE 2820X1500	
22	UH406120	1	FRONT PLATE V	FRONT PANEL LH.	
23	UH406121	1	FRONT PLATE H	FRONT PANEL RH.	
24	UH406037	2	ARM PLAN 3M TRAKT	ARM PLATE FOR FUNNEL 3M	
25	UH406195	4	LØFTEØRE	LIFTING BRACKET	
26	UH406117	4	TRAKT STØTTE	SUPPORT PLATE	
27	UH406040	1	FRONTBJELKE SV	BODY FRONT GIRDER	

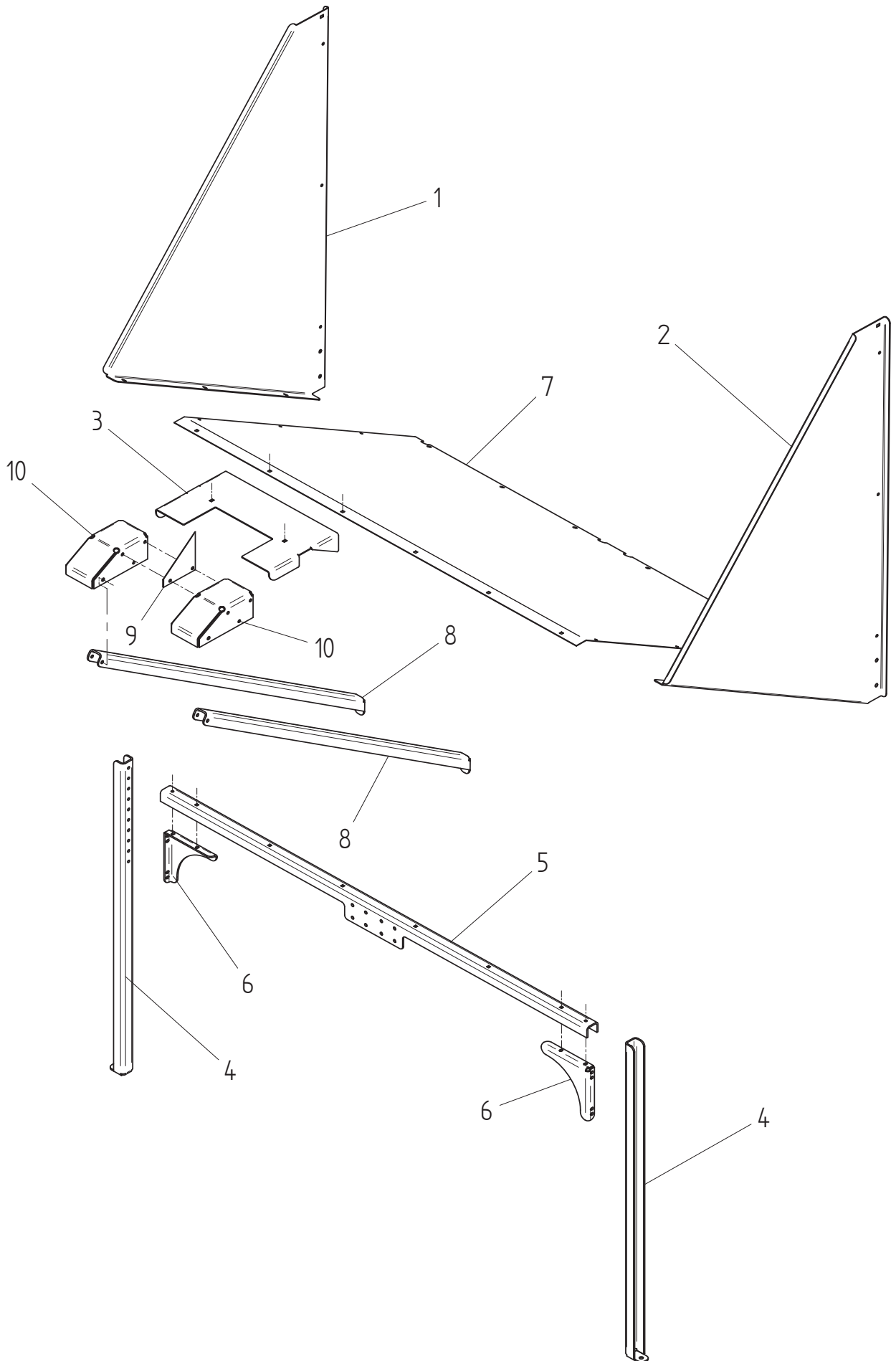



Fig. 10

Utgave: Issue: <b>1</b>		Redskap: <b>MATEBORD</b> Implement: <b>FEED HOPPER</b>			
Dato: Date: <b>01-12</b>		Enhet: Unit: <b>FRONT TRAKT FOR KNIV</b> <b>FRONT FUNNEL FOR KNIFE</b>			
Ref. No.	Delenr. Part nr.	Ant. Qty.	Gjenstand:	Description:	Anmerkning: Note:
1	UH406216	1	BESLAG H FORTRAKT	SIDE PLATE RH	
2	UH406215	1	BESLAG V FORTRAKT	SIDE PLATE LH	
3	UH406210	1	KNIV PLATE	PLATE	
4	UH406211	2	FOT FORTRAKT	SUPPORT LEG	
5	UH406212	1	TVERRPROFIL FORTRAKT	PROFILE	
6	UH406213	2	HJØRNE FORTRAKT	CORNER	
7	UH406214	1	FORTRAKT PLATE	PLATE	
8	UH406217	2	KNIV STØTTE	KNIFE SUPPORT	
9	TM272291	1	KNIV	KNIFE	
10	TM272292	2	KNIVFESTE	KNIFE BRACKET	

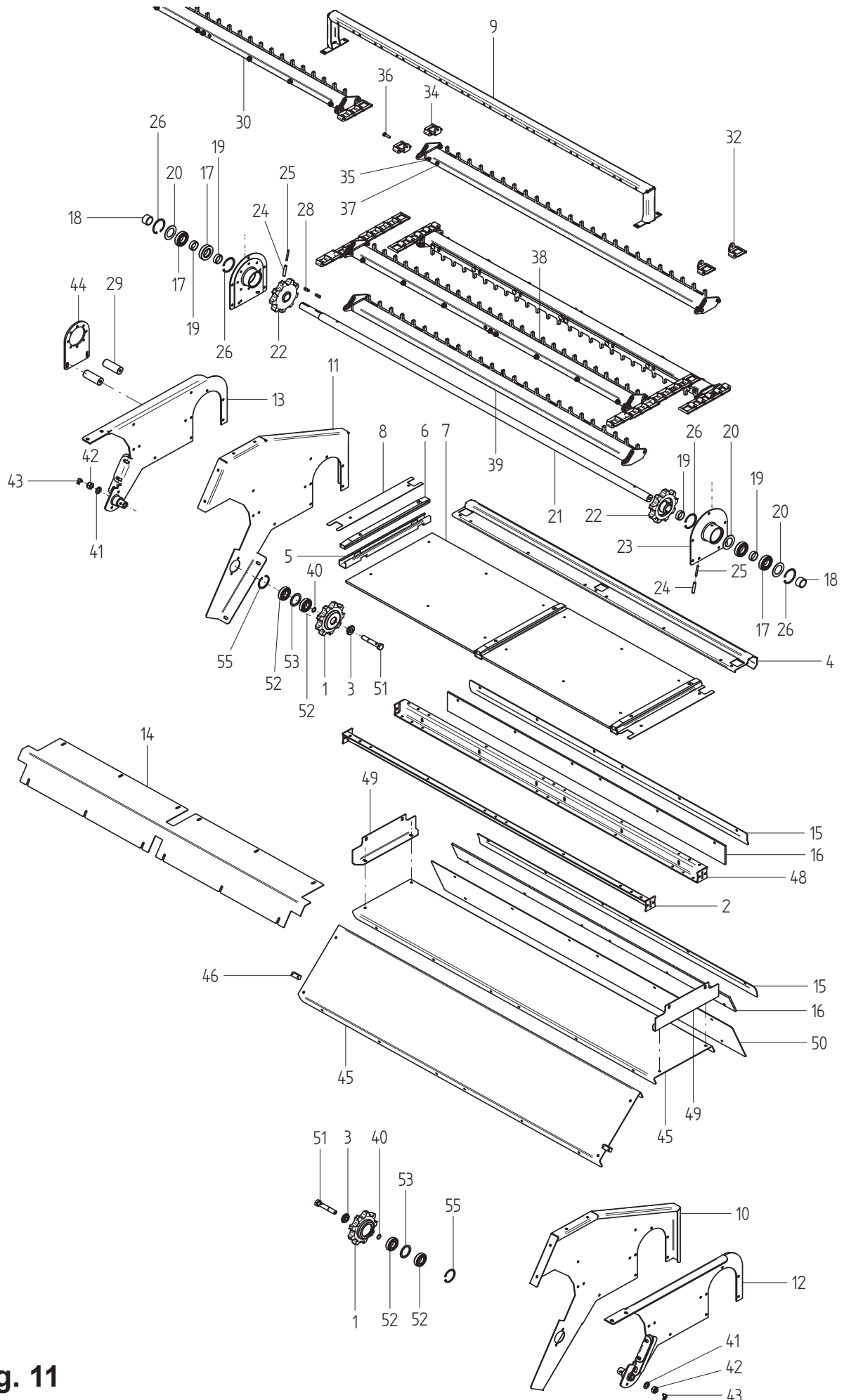


Fig. 11

Utgave: Issue:		Redskap: <b>MATEBORD</b> Implement: <b>FEED HOPPER</b>			
Dato: Date:		Enhet: <b>AVRIVER</b> Unit: <b>ELEVATOR</b>			
Ref. No.	Delenr. Part nr.	Ant. Qty.	Gjenstand:	Description:	Anmerkning: Note:
1	<b>UH405448</b>	2	<b>KJEDEHJUL EWART</b>	<b>SPROCKET EWART</b>	
2	UH406503	1	BJELKE	BEAM	
3	UH405445	2	KLEMRING	CLAMPING RING	
4	UH406511	1	AKSELSKJERM	GUARD	
	910811	6	HEX. BOLT M8X30	HEX. BOLT M8X30	
	920269	12	BRIKKE M8/Ø35/3MM	WASHER M8/D35/3MM	
	917202	6	LÅSEMUTTER M8	LOCK NUT M8	
5	UH406287	1	PROFIL VINKEL	PROFILE	
6	UH406288	1	GLIDESKINNE VINKEL	SLIDE RAIL	
	910804	6	INSEX M8X40 M/SYL.HODE	INSEX M8X40 W/CYL.HEAD	
	920269	12	SKIVE M8/Ø35/3MM	WASHER M8/D35/3MM	
	917202	6	LÅSEMUTTER M8	LOCK NUT M8	
7	UH406290	1	FINERPL. RIVER VINKEL	VENEER PLATE	
8	UH406291	1	PROFIL VINKEL	PROFILE	
9	UH406194	1	TVERRBØYLE	CROSS BOW	
	911012	4	6KT. SKRUE M10X40	HEX. BOLT M10X40	
	920154	8	BRIKKE M10/Ø21/2MM	WASHER M10/Ø21/2MM	
	917204	4	LÅSEMUTTER M10	LOCK NUT M10	
10	UH406283	1	SIDEPLATE V 500MM	SIDE PLATE LH 500MM	
11	UH406284	1	SIDEPLATE H 500MM	SIDE PLATE RH 500MM	
12	UH406292	1	FORSTERKNINGSPLATE V.	STRENGHTENING PLATE LH.	
13	UH406293	1	FORSTERKNINGSPLATE H.	STRENGHTENING PLATE RH.	
	911209	8	6KT. SKRUE M12X40	HEX. BOLT M12X40	
	920155	16	SKIVE M12/Ø24/2.5MM	WASHER M12/D24/2.5MM	
	917205	8	LÅSEMUTTER M12	LOCK NUT M12	
14	UH406282	1	AKSELSKJERM 122 VINKEL	GUARD	
	910819	6	6KT. SKRUE M8X40	HEX. BOLT M8X40	
	920269	12	BRIKKE M8/Ø35/3MM	WASHER M8/D35/3MM	
	917202	6	LÅSEMUTTER M8	LOCK NUT M8	
15	UH406299	2	HOLDEPLATE	CLAMP	
	911209	6	6KT. SKRUE 12X40	HEX. BOLT 12X40	
	920155	12	SKIVE M12/Ø24/2.5MM	WASHER M12/D24/2.5MM	
	917205	6	LÅSEMUTTER M12	LOCK NUT M12	
16	UH406298	2	GUMMI LIST	RUBBER LIST	
17	UH870741	3	KULELAGER 6208 - RS	BALL BEARING 6208 - RS	
18	UH413872	2	HYLSE 27,5MM	COLLAR 27,5MM	
19	UH413857	4	HYLSE 41,9 X 49,3 X 15	SPACING 41,9 X 49,3 X 15	
20	UH333206	3	BRIKKE Ø51-Ø79.9X2	WASHER D51-D79.9X2	
21	UH413877	1	RIVERAKSEL ØVRE	SHAFT UPPER	
22	UH405447	2	KJEDEHJUL EWART 49T	SPROCKET EWART 49T	
23	UH406296	1	LAGERHUS VINKEL M-FESTE	BEARING HOUSING	
	911013	2	6KT. SKRUE M10X35	HEX. BOLT M10X35	
	920154	4	BRIKKE M10/Ø21/2MM	WASHER M10/D21/2MM	
	917204	2	LÅSEMUTTER M10	LOCK NUT M10	

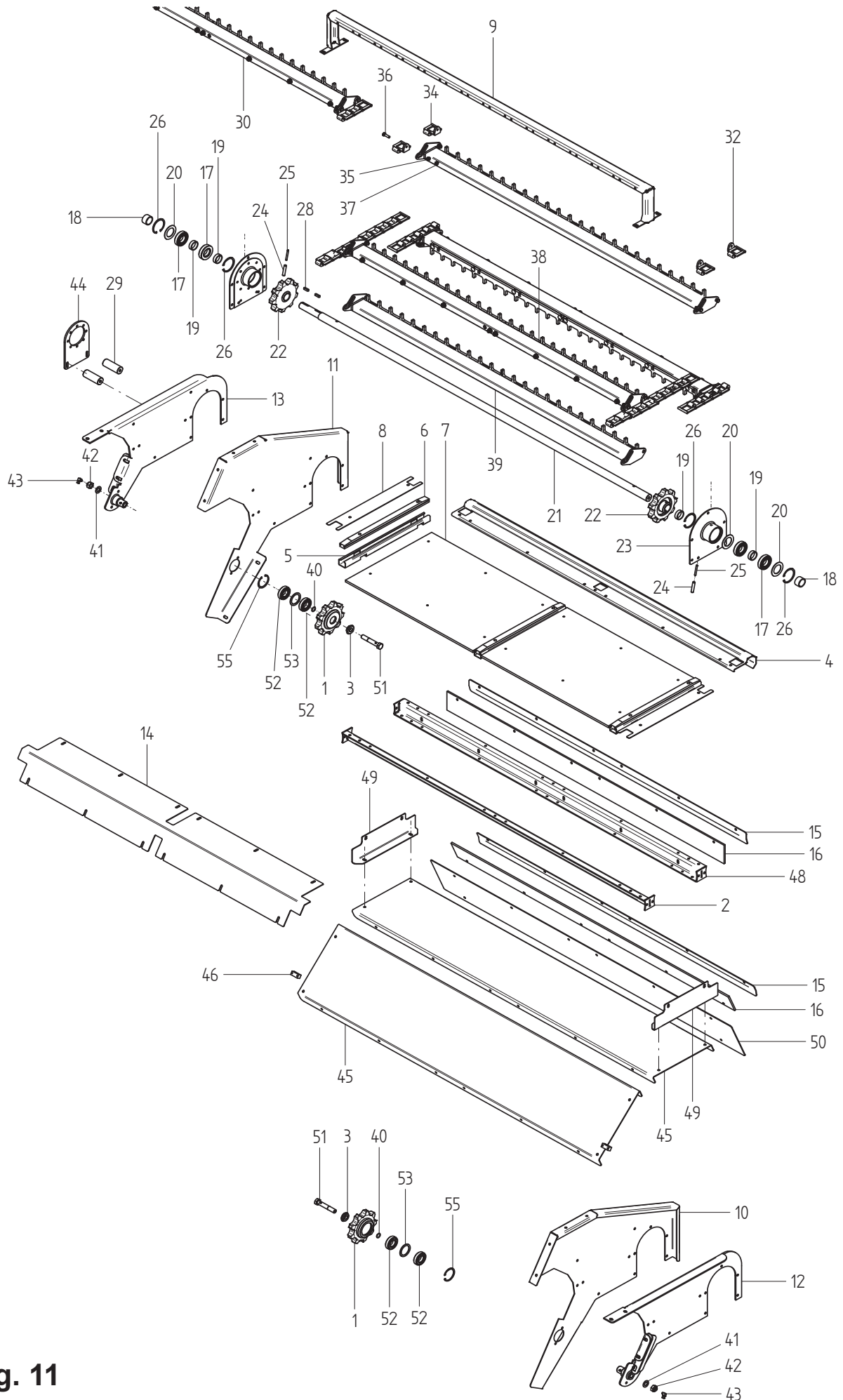


Fig. 11

Utgave: Issue: <b>1</b>		Redskap: Implement: <b>MATEBORD FEED HOPPER</b>			
Dato: Date: <b>01-12</b>		Enhet: Unit: <b>AVRIVER ELEVATOR</b>			
Ref. No.	Delenr. Part nr.	Ant. Qty.	Gjenstand:	Description:	Anmerkning: Note:
24	UH866660	2	SPENNHYLSE 12X60	TENSION PIN 12X60	
25	UH866400	2	SPENNHYLSE 7X60	TENSION PIN 7X60	
26	UH868580	4	SEGERRING DIN 472 - 80x2,5	CIRCLIP DIN 472 - 80X2,5	
27	UH415758	3	ANSATS M8X1	FIRM SWIVEL M8X1	
28	920316	1	KILE 10X8X32	KEY 10X8X32	
29	UH413873	1	HYLSE Ø11-Ø40X68	SPACER D11-D40X68	
<b>30</b>	<b>UH406273</b>	<b>1</b>	<b>KJEDESKINNE KPL. 24 TAPPER</b>	<b>CHAIN CARRIER ASSY 24 PINS</b>	
31	UH406272	1	KJEDESKINNE M/24 TAPPER	CHAIN CARRIER W/24 PINS	
32	UH402665	2	KJEDELEDD EWART V.	CHAIN LINK EWART LH.	
33	UH402661	2	LENKE	LINK	
34	UH402666	2	KJEDELEDD EWART H.	CHAIN LINK EWART RH.	
35	UH413804	2	LAGERFORING Ø10.2X10	BUSHING D10.2X10	
36	911013	4	6KT SKRUE M10X35	HEX BOLT M10X35	
37	917204	4	NYLOCKMUTTER M10	NYLOCK NUT M10	
<b>38</b>	<b>UH406274</b>	<b>1</b>	<b>KJEDESKINNE KPL. 25 TAPPER</b>	<b>CHAIN CARRIER ASSY 25 PINS</b>	
39	UH406271	1	KJEDESKINNE M/25 TAPPER	CHAIN CARRIER M/25 PINS	
40	921204	1	O-RING DIN 3771 - 20 X 3	O-RING DIN 3771 - 20 X 3	
41	UH860170	2	BRIKKE Ø21-Ø37X3	WASHER D21-D37X3	
42	UH852167	2	NYLOCKMUTTER M20	NYLOCK NUT M20	
43	UH415757	2	ALBU M8	ELBOW M8	
45	UH406249	2	SKJERM	GUARD	
	911006	10	6KT. SKRUE M10X25	HEX. BOLT M10X25	
	920154	20	BRIKKE M10/Ø21/2MM	WASHER M10/D21/2MM	
	917204	10	LÅSEMUTTER M10	LOCK NUT M10	
46	UH405475	1	MANIFOLD 2 HULLS	MANIFOLD	
47	KK029920	1	SMØRENIPPEL M8X1 RETT	GREASE NIPPLE M8X1	
48	UH406247	1	BJELKE	BEAM	
49	UH406244	2	SKJERM	GUARD	
50	UH406245	1	SKJERM	GUARD	
51	UH413891	2	BOLT M20X120 M/SMØREHOL	BOLT M20X120	
52	UH870736	4	KULELAGER 6207-RS	BALL BEARING 6207-RS	
53	UH868611	2	STØTTERING 56X72X3	SUPPORT RING 56X72X3	
54	UH871456	2	TETNINGSRING A50X72X8	SEAL A50X72X8	
55	921004	2	SEGERING 72X2.5	CIRCLIP 72X2.5	

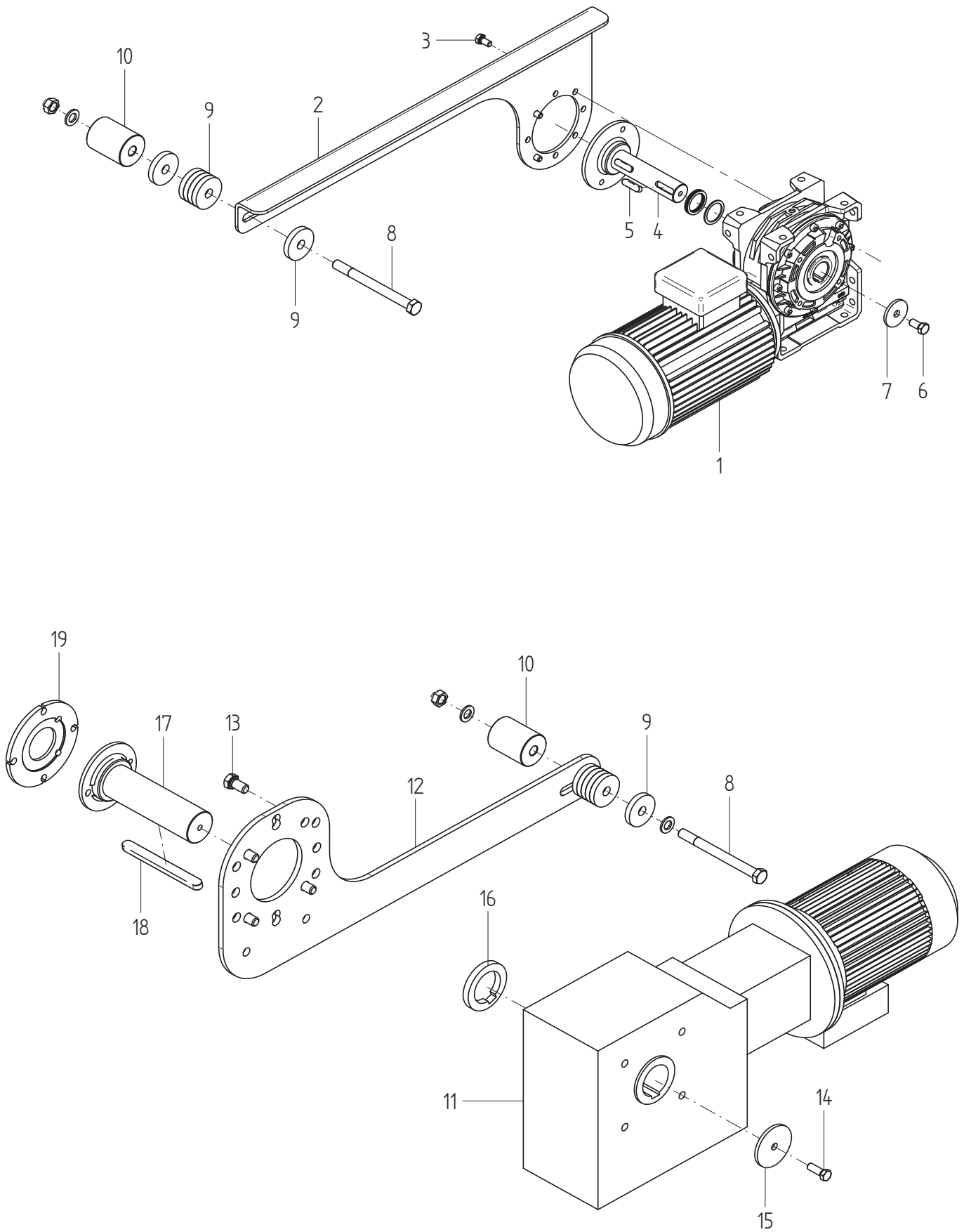


Fig. 12

Utgave: Issue: <b>1</b>		Redskap: <b>MATEBORD</b> Implement: <b>FEED HOPPER</b>			
Dato: Date: <b>01-12</b>		Enhet: Unit: <b>GEARMOTOR</b> <b>GEARMOTOR</b>			
Ref. No.	Delenr. Part nr.	Ant. Qty.	Gjenstand:	Description:	Anmerkning: Note:
	<b>UH406482</b>		<b>GEARMOTOR</b>	<b>GEARMOTOR</b>	
1	925013	1	SNEKKE M/MOT 15000MD S1(4 P)	GEARMOTOR 15000MD S1(4 P)	
2	UH406319	1	MOTORFESTE	MOTOR PLATE	
3	911005	3	6KT. SKRUE M10X20	HEX. BOLT M10X20	
4	UH406370	1	AKSLINGSTAPP Ø35 SV.	SHAFT PIN D35	
5	920311	2	KILE 10X8X40 M/RUNDE ENDER	KEY 10X8X40 W/ROUND ENDS	
6	911234	1	6KT. SKRUE M12X25	HEX. BOLT M12X25	
7	UH219342	1	BRIKKE Ø13-Ø50.5X5	WASHER D13-D50.5X5	
8	911624	1	6KT. SKRUE M16X180	HEX. BOLT M16X180	
	920156	1	BRIKKE M16 Ø17/Ø30	WASHER M16 Ø17/Ø30	
	917206	1	LÅSEMUTTER M16	LOCK NUT M16	
9	UH406362	6	BRIKKE Ø60-Ø17 10MM	WASHER D60-D17 10MM	
10	UH406307	1	HYLSE Ø17-Ø60	COLLAR Ø17-D60	
	<b>UH406320</b>		<b>GEARMOTOR</b>	<b>GEARMOTOR</b>	
11	262981	1	GEARMOTOR 3kW100L 230/400V	GEARMOTOR 3kW100L 230/400V	
12	UH413892	1	SNEKKEPLATE	WORM PLATE	
13	917206	4	LÅSEMUTTER M16	LOCK NUT M16	
14	911218	1	6KT. SKRUE M12X35	HEX. BOLT M12X35	
15	UH406360	1	BRIKKE Ø80-Ø13	WASHER Ø80-Ø13	
16	UH406382	1	UTFORING MOTOR	BUSHING	
17	UH406369	1	AKSLINGSTAPP Ø60 SV. JUNIOR	SHAFT PIN D60	
18	920333	1	KILE 18X11X180 M/RUNDE ENDER	KEY 18X11X180 W/ROUND ENDS	
19	UH406349	1	RING	RING	
8	911624	1	6KT. SKRUE M16X180	HEX. BOLT M16X180	
	920156	1	BRIKKE M16 Ø17/Ø30	WASHER M16 Ø17/Ø30	
	917206	1	LÅSEMUTTER M16	LOCK NUT M16	
9	UH406362	6	BRIKKE Ø60-Ø17 10mm	WASHER D60-D17 10mm	
10	UH406307	1	HYLSE Ø17-Ø60	COLLAR Ø17-D60	

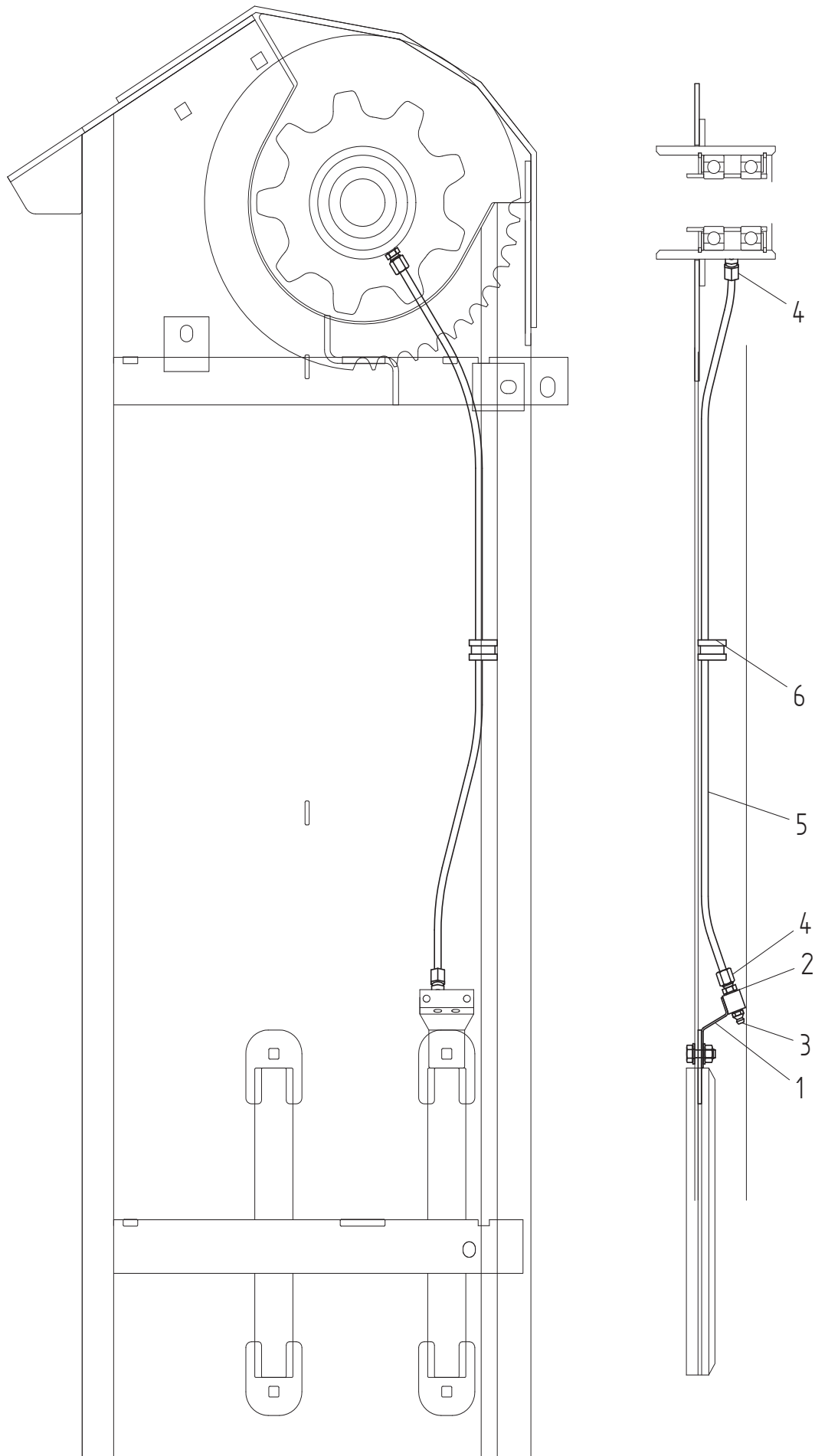



Fig. 13

Utgave: Issue: <b>1</b>		Redskap: <b>MATEBORD</b> Implement: <b>FEED HOPPER</b>			
Dato: Date: <b>01-12</b>		Enhet: Unit: <b>SMØREOPPLEGG - RIVER</b> <b>LUBRICATION - ELEVATOR</b>			
Ref. No.	Delenr. Part nr.	Ant. Qty.	Gjenstand:	Description:	Anmerkning:
1	UH405477	2	MANIFOLDFESTE 2 HULLS	MANIFOLD BRACKET 2 HOLES	
2	UH405475	2	MANIFOLD 2 HULLS	MANIFOLD 2 HOLES	
3	KK029920	2	SMØRENIPPEL M8X1 RETT	GREASE NIPPLE M8X1 STR.	
4	UH415758	4	ANSATS M8X1	FIRM SWIVEL M8X1	
5	UH931648	1	PLASTSLANGE Ø6X1.5MM	PLASTIC HOSE D6X1.5MM	
6	UH415766	2	KLAMMER Ø16 M/GUMMI	CLAMP	

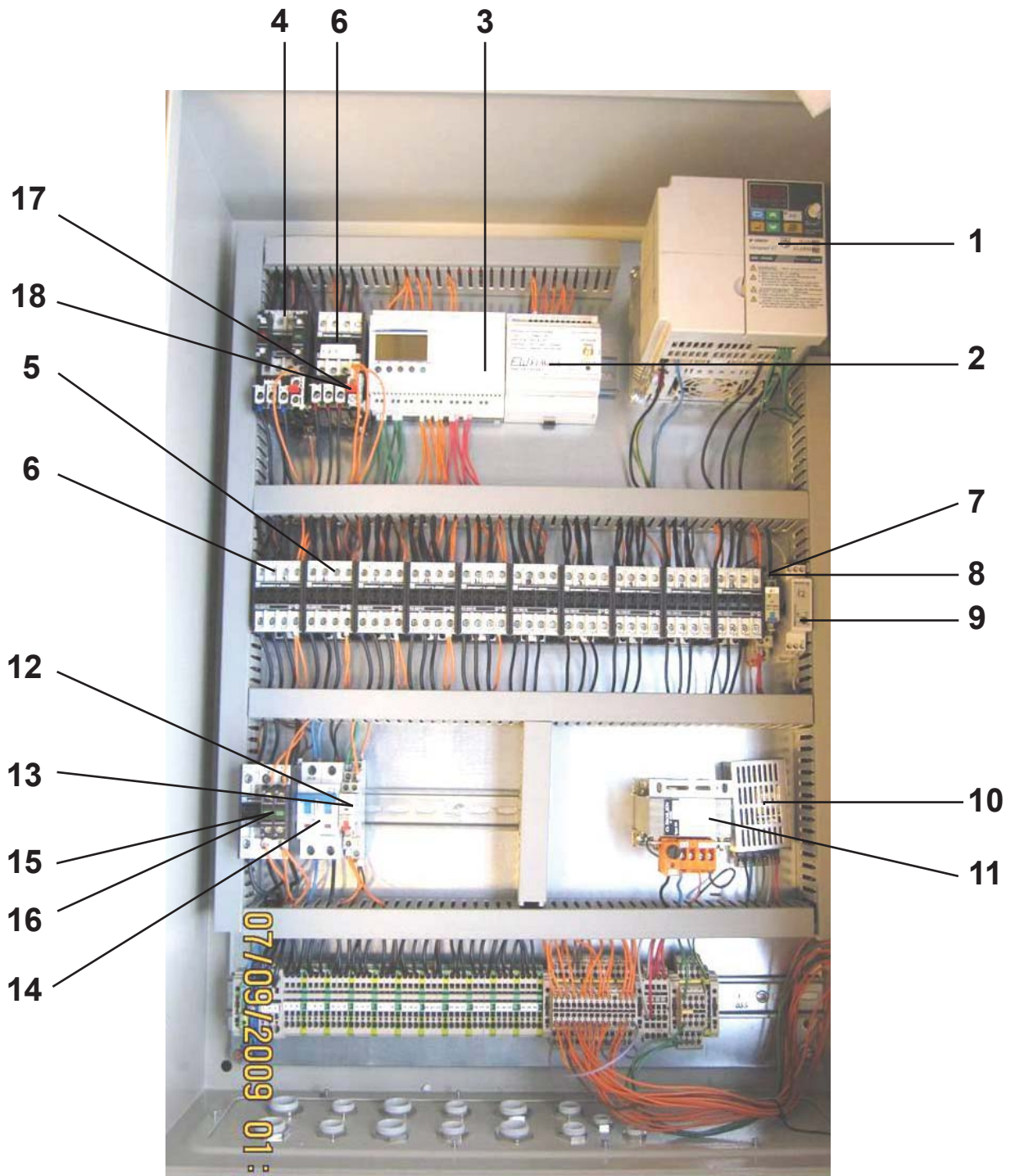



Fig. 14

Utgave: Issue: <b>1</b>		Redskap: <b>MATEBORD</b> Implement: <b>FEED HOPPER</b>			
Dato: Date: <b>01-12</b>		Enhet: Unit: <b>STYRESKAP</b> <b>CONTROL CABINET</b>			
Ref. No.	Delenr. Part nr.	Ant. Qty.	Gjenstand:	Description:	Anmerkning:
			<b>STYRESKAP 929642/43</b>	<b>CONTROL CABINET 929642/43</b>	
1	957528	1	FREQ. INVERTER	FREQ. INVERTER	
2	270508	1	RADIOMOTTAKER	RADIO RECIEVER	
3	951807	1	RELEERSTATTER SR2 B201B1	RELAY REPLACEMENT SR2	
4	951522	1	KONTAKTOR K3 32A 00 -24/50	CONTACTOR K3 32A 00 -24/50	
5	951537	1	KONTAKTOR K3 10A10 24VDC	CONTACTOR K3 10A10	
6	951536	1	KONTAKTOR K3 22A10 24VAC	CONTACTOR K3 22A10	
7	951837	1	RELE-SOKKEL OMRON	RELAY-BASE OMRON	
8	951797	1	RELE OMRON	RELAY OMRON	
9	957502	1	STRØMTRAFØ M/GR. VERDI	POWER SUPPLY w/LIMIT VALUE	
10	957501	1	POWER SUPPLY 449-3125	POWER SUPPLY 449-3125	
11	951938	1	TRAFØ TR50 230V/24V M/SIKRING	POWER SUPPLY TR50 230V/24V	
12	951837	1	RELE-SOKKEL OMRON	RELAY-BASE OMRON	
13	951838	1	RELE OMRON	RELAY OMRON	
14	959653	1	SIKRING. ELEMENTAUTOMAT 20A	CIRCUIT BREAKER 20A	
15	951586	1	HJELPEKONTAKT HN-10 B&J	AUXILIARY CONTACT HN-10 B&J	
16	951585	1	HJELPEKONTAKT HN-01 B&J	AUXILIARY CONTACT HN-01 B&J	
17	951701	1	OVERSTRØMSRELE U12/16a 10-	OVER-CURRENT RELAY U12/16a	
18	951709	1	OVERSTRØMSR.U12/16A 17.0-	OVER-CURRENT RELAY U12/16A	

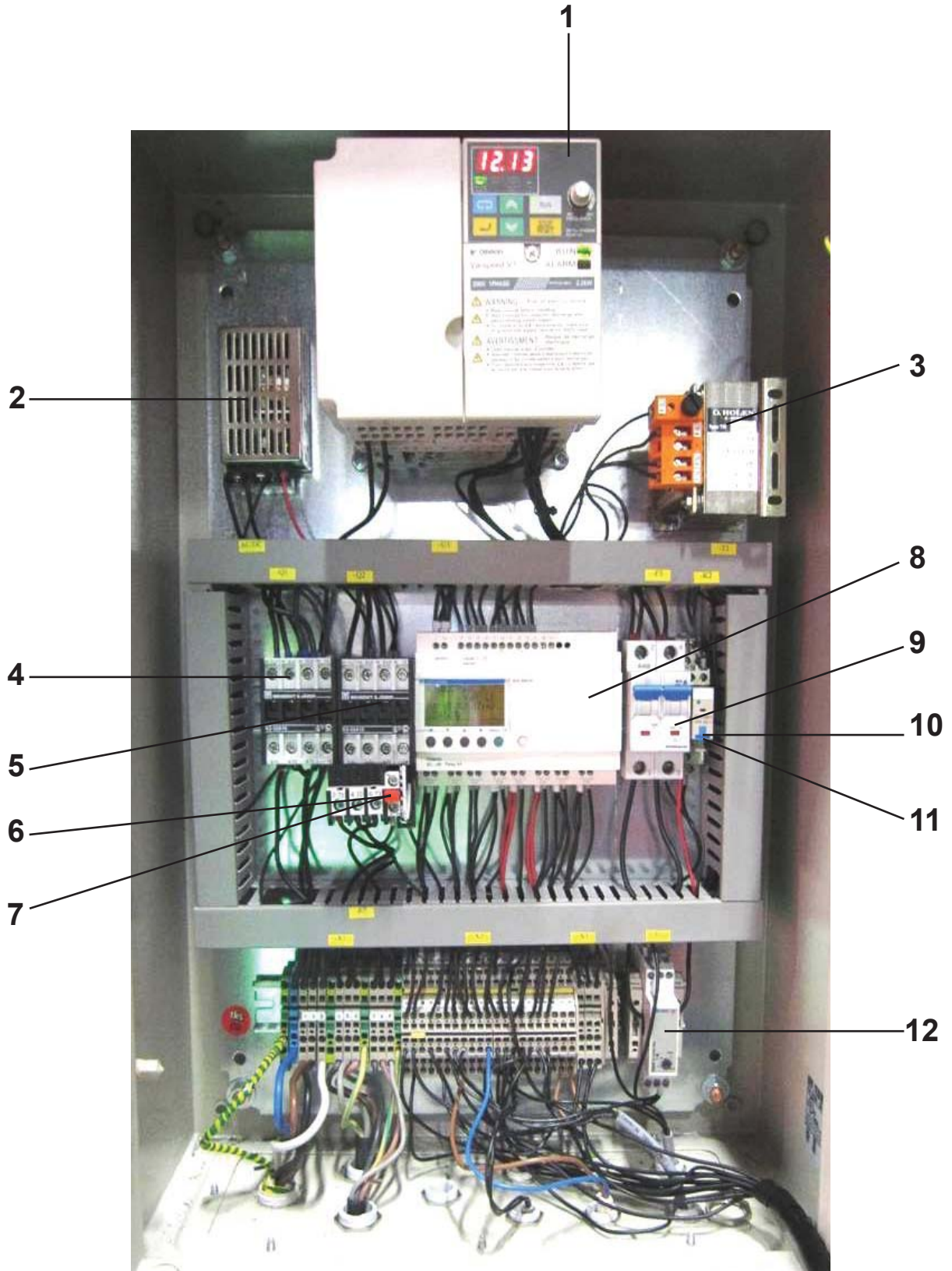



Fig. 15

Utgave: Issue: <b>1</b>		Redskap: <b>MATEBORD</b> Implement: <b>FEED HOPPER</b>			
Dato: Date: <b>01-12</b>		Enhet: Unit: <b>STYRESKAP</b> <b>CONTROL CABINET</b>			
Ref. No.	Delenr. Part nr.	Ant. Qty.	Gjenstand:	Description:	Anmerkning:
			<b>STYRESKAP 929642/43</b>	<b>CONTROL CABINET 959692/93</b>	
1	957528	1	FREQ. INVERTER	FREQ. INVERTER	
2	957501	1	STRØMFORSYNING 449-3125	POWER SUPPLY 449-3125	
3	951938	1	TRAFØ TR50 230V/24V M/SIKRING	TRAFØ TR50 230V/24V	
4	951522	1	KONTAKTOR K3 32A 00 -24/50	CONTACTOR K3 32A 00 -24/50	
5	951536	1	KONTAKTOR K3 22A10	CONTACTOR K3 22A10	
6	951701	1	OVERSTRØMSRELE U12/16	OVER-CURRENT RELAY	
7	951709	1	OVERSTRØMSR.U12/16A	OVER-CURRENT RELAY U12/16A	
8	951807	1	RELEERSTATTER SR2 B201B12	RELAY REPLACEMENT 12	
9	959653	1	SIKRING. ELEMENTAUTOMAT 20A	CIRCUIT BREAKER 20A	
10	951837	1	RELE-SOKKEL	RELAY-BASE OMRON	
11	951797	1	RELE	RELAY OMRON	
12	957502	1	STRØMTRAFØ M/GR. VERDI	POWER SUPPLY W/LIMIT VALUE	

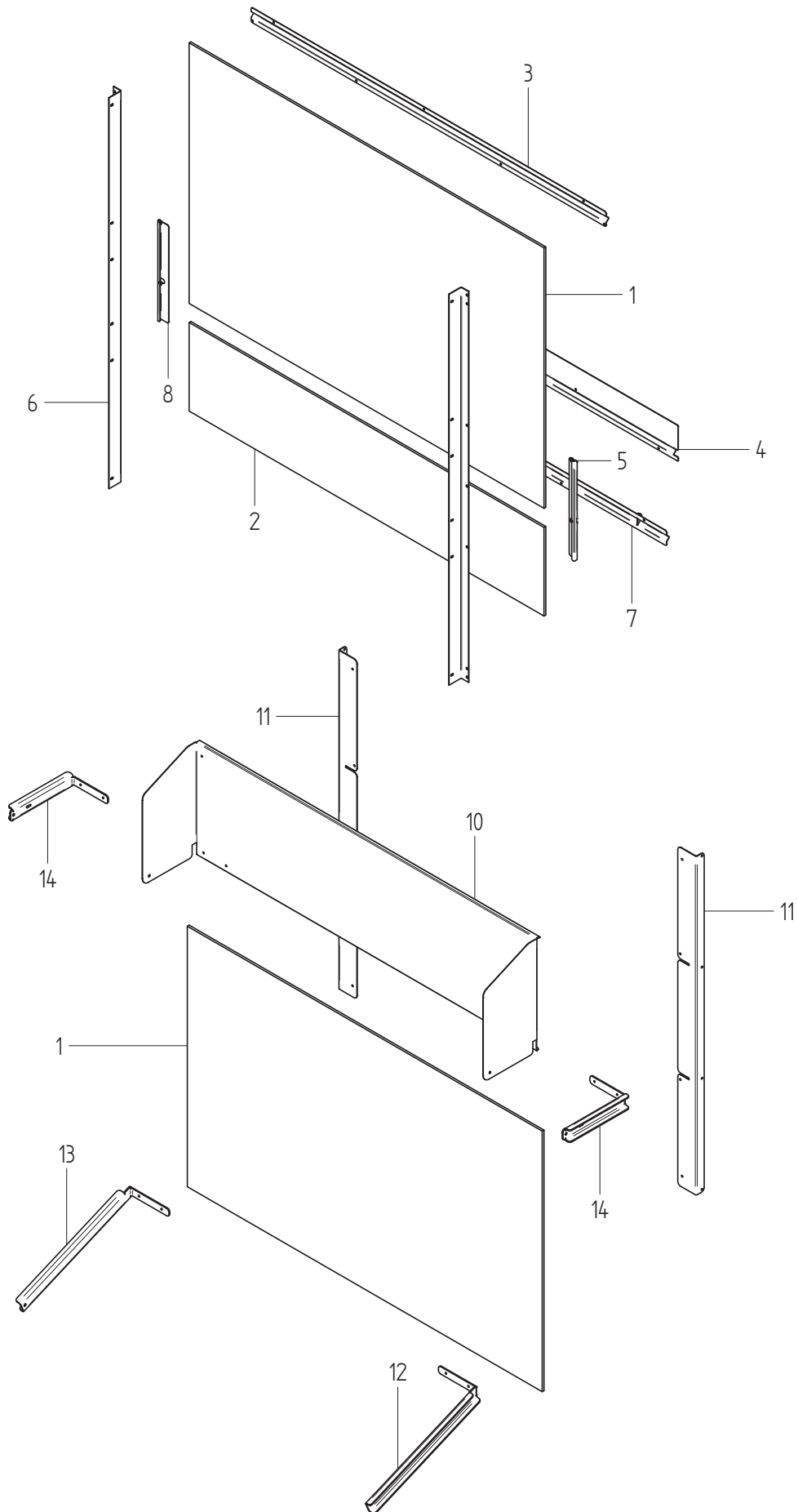


Fig. 16

Utgave: Issue: <b>1</b>		Redskap: <b>MATEBORD</b> Implement: <b>FEED HOPPER</b>			
Dato: Date: <b>01-12</b>		Enhet: Unit: <b>EKSTRAUTSTYR OPTION</b>			
Ref. No.	Delenr. Part nr.	Ant.	Gjenstand:	Description:	Anmerkning:
			<b>DEKSEL - SKINNE</b>	<b>COVER - RAIL</b>	<b>OPTION</b>
1	UH405978	1	FINERPLATE 12X1500X2360	VENEER PLATE 12X1500X2360	
2	UH406265	1	FINERPLATE 12x510x2360	VENEER PLATE 12X510X2360	
3	UH406268	1	PLATE LIST	PLATE LIST	
	910826	3	6KT. SKRUE M8X30	HEX. BOLT M8X30	
	920153	6	BRIKKE M8/Ø24/2MM	WASHER M8/Ø24/2MM	
	917106	3	MUTTER M8	HEX. NUT M8	
4	UH406261	1	SKJØTELIST	CONNECTING LIST	
	910826	3	LÅSESKRUE M8X30	LOCK NUT M8X30	
	920153	6	BRIKKE M8/Ø24/2MM	WASHER M8/D24/2MM	
	917202	3	LÅSEMUTTER M8	LOCK NUT M8	
5	UH406262	1	GLIDESKINNE V	SLIDING RAIL LH.	
	910874	2	LÅSESKRUE M8X35	LOCK NUT M8X35	
	920153	4	BRIKKE M8/Ø24/2MM	WASHER M8/D24/2MM	
	917202	2	LÅSEMUTTER M8	LOCK NUT M8	
6	UH405979	1	FESTEVINKEL	BRACKET	
7	UH406260	1	PLATELIST	LIST	
8	UH406263	1	GLIDESKINNE H.	SLIDING RAIL RH.	
	<b>40608</b>		<b>DEKSEL - AVRIVER</b>	<b>COVER - ELEVATOR</b>	<b>OPTION</b>
10	406275	1	TOPP PLATE	TOP PLATE	
11	406278	2	STØTTEPLATE	SUPPORTING PLATE	
12	406234	1	NEDRE FESTE V.	LOWER BRACKET LH.	
13	406235	1	NEDRE FESTE H.	LOWER BRACKET RH.	
	910811	4	6KT. SKRUE M8X30	HEX. BOLT M8X30	
	920153	8	BRIKKE M8/Ø24/2MM	WASHER M8/D24/2MM	
	917202	4	LÅSEMUTTER M8	LOCK NUT M8	
	911207	2	6KT. SKRUE M12X30	HEX. BOLT M12X30	
	920155	4	BRIKKE M12/Ø24/2.5MM	WASHER M12/D24/2.5MM	
	917205	2	LÅSEMUTTER M12	LOCK NUT M12	
14	406233	2	ØVRE FESTE	UPPER BRACKET	
	910895	4	6KT.SKR. HELGJ. M8X35	HEX. BOLT THREADED M8X35	
	920153	8	BRIKKE M8/Ø24/2MM	WASHER M8/D24/2MM	
	917202	4	LÅSEMUTTER M8	LOCK NUT M8	
	910810	2	LÅSESKRUE M8X20	LOCK SCREW M8X20	
	920153	4	BRIKKE M8/Ø24/2MM	WASHER M8/D24/2MM	
	917202	2	LÅSEMUTTER M8	LOCK NUT M8	

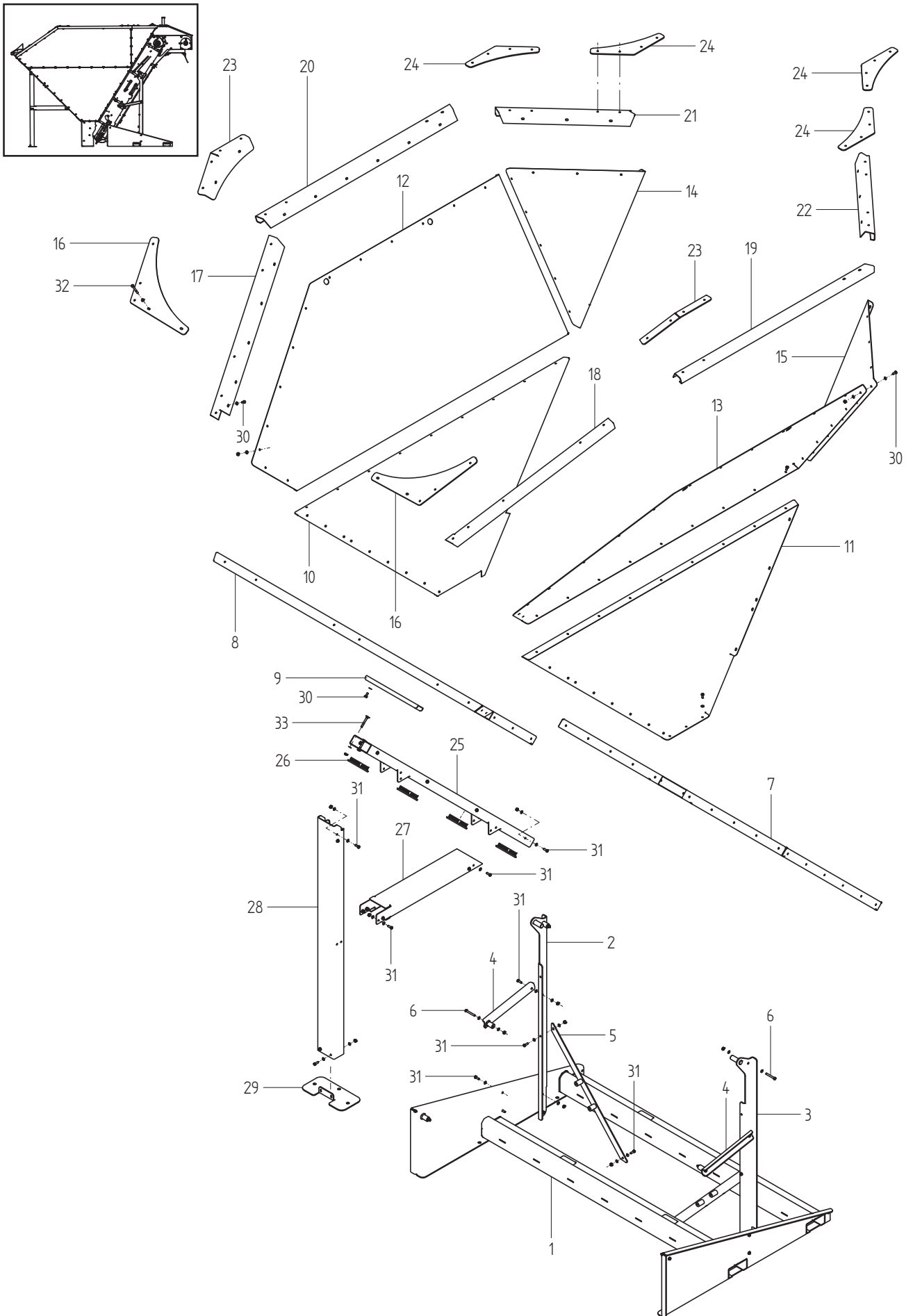


Fig. 17

Utgave: Issue:		Redskap: Implement:			
1		<b>MATEBORD JUNIOR 11M<sup>3</sup></b> <b>FEED HOPPER JUNIOR 11M<sup>3</sup></b>			
Dato: Date:		Enhet: Unit:		Fig: 17	
06-12		<b>KARMSETT OG KARMFOT</b> <b>CASE KIT</b>			
Ref. No.	Delenr. Part nr.	Ant. Qty.	Gjenstand:	Description:	Anmerkning: Note:
1	UH406422	1	FOTRAMME RIVER	FRAME	
2	UH406428	1	HOVESTAG H.	MAIN ROD RH.	
3	UH406429	1	HOVEDSTAG V.	MAIN ROD LH.	
4	UH406427	2	STØTTESTAG	SUPPORTING ROD	
5	UH406463	2	STØTTE	SUPPORT	
6	911051		6KT. SKRUE M10X80	HEX. BOLT M10X80	
	920262		SKIVE M10/Ø20/2MM	WASHER M10/D20/2MM	
	917204		LÅSEMUTTER M10	LOCK NUT M10	
	<b>UH406459</b>		<b>KARMSETT JUNIOR KOMPL.</b>	<b>CASE KIT JUNIOR ASSY.</b>	
7	UH406460	1	KARMPATE BUNN NEDRE	BOTTOM PLATE LOWER	
8	UH406456	1	KARMPATE BUNN ØVRE	BOTTOM PLATE UPPER	
9	UH406455	1	LÅSE PLATE	LOCK PLATE	
10	UH406435	1	KARMPATE NEDE H.	PLATE BELOW RH.	
11	UH406436	1	KARMPATE NEDE V.	PLATE BELOW LH.	
12	UH406437	1	KARMPATE ØVRE H.	PLATE UPPER RH.	
13	UH406438	1	KARMPATE ØVRE V.	PLATE UPPER LH.	
14	UH406440	1	KARMPATE HJØRNE H.	PLATE CORNER RH.	
15	UH406442	1	KARMPATE HJØRNE V.	PLATE CORNER LH.	
16	UH406451	1	AVSTIVERPLATE 111 GR.	PLATE 111 GR.	
17	UH406445	1	RAMME PROFIL 3	FRAME PROFILE 3	
18	UH406448	1	RAMME PROFIL 6	FRAME PROFILE 6	
19	UH406446	1	RAMME PROFIL 4	FRAME PROFILE 4	
20	UH406443	1	RAMME PROFIL 1	FRAME PROFILE 1	
21	UH406444	1	RAMME PROFIL 2	FRAME PROFILE 2	
22	UH406447	1	RAMME PROFIL 5	FRAME PROFILE 5	
23	UH406450	2	AVSTIVERPLATE 140 GR.	SUPPORTING PLATE 140 GR.	
24	UH406449	4	AVSTIVERPLATE 133 GR.	SUPPORTING PLATE 133 GR.	
	<b>UH406424</b>		<b>KARMFOT MONT.</b>	<b>CASE ASSY.</b>	
25	UH406415	1	KARM FORSTERKNING FOT	REINFORCEMENT CASE	
26	UH911312	4	ENDEPLUGG 120x120x6 PLAST.	PLASTIC PLUG 120X120X6	
27	UH406417	1	FOTSTØTTE KANAL	SUPPORTING STAY	
28	UH406416	1	KANAL FOT	CANAL	
29	UH406421	1	FOT PLATE	PLATE	
30	911006		6KT. SKRUE M10X25	HEX. BOLT M10X25	
	920262		BRIKKE M10/Ø20/2MM	WASHER M10/Ø20/2MM	
	917204		LÅSEMUTTER M10	LOCK NUT M10	
31	911009		6KT. SKRUE M10X30	HEX. BOLT M10X30	
	920262		BRIKKE M10/Ø20/2MM	WASHER M10/D20/2MM	
	917204		LÅSEMUTTER M10	LOCK NUT M10	
32	911028		6KT. SKRUE M10X110	HEX. BOLT M10X110	
	920262		BRIKKE M10/Ø20/2MM	WASHER M10/Ø20/2MM	
	917204		LÅSEMUTTER M10	LOCK NUT M10	

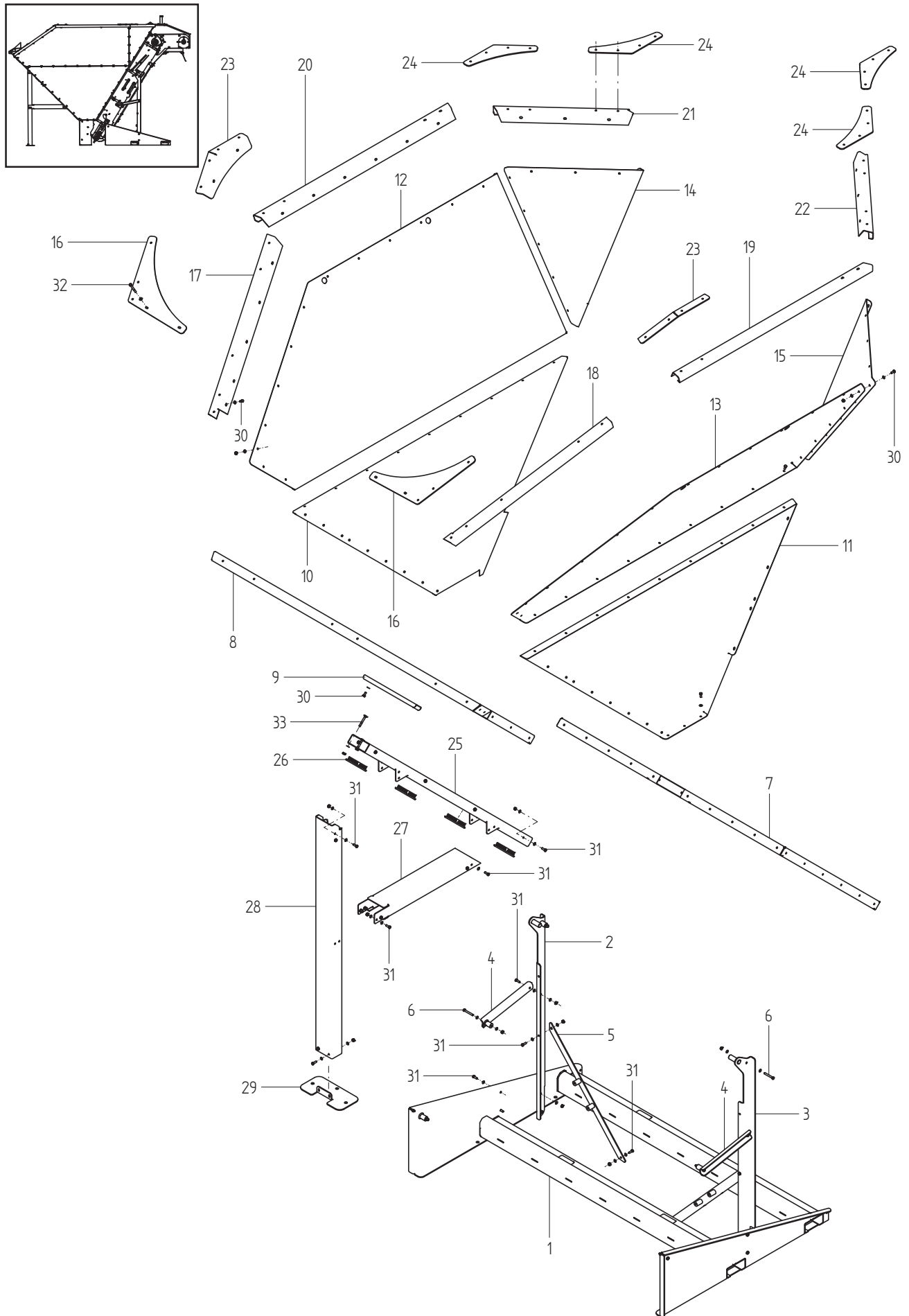



Fig. 17

Utgave: Issue: <b>1</b>		Redskap: <b>MATEBORD JUNIOR 11M<sup>3</sup></b> Implement: <b>FEED HOPPER JUNIOR 11M<sup>3</sup></b>			
Dato: Date: <b>06-12</b>		Enhet: Unit: <b>KARMSSETT OG KARMFOT CASE KIT</b>			
Ref. No.	Delenr. Part nr.	Ant. Qty.	Gjenstand:	Description:	Anmerkning: Note:
33	911068		6KT. SKRUE M10X25	HEX. BOLT M10X25	
	920262		BRIKKE M10/Ø20/2MM	WASHER M10/Ø20/2MM	
	917204		LÅSEMUTTER M10	LOCK NUT M10	

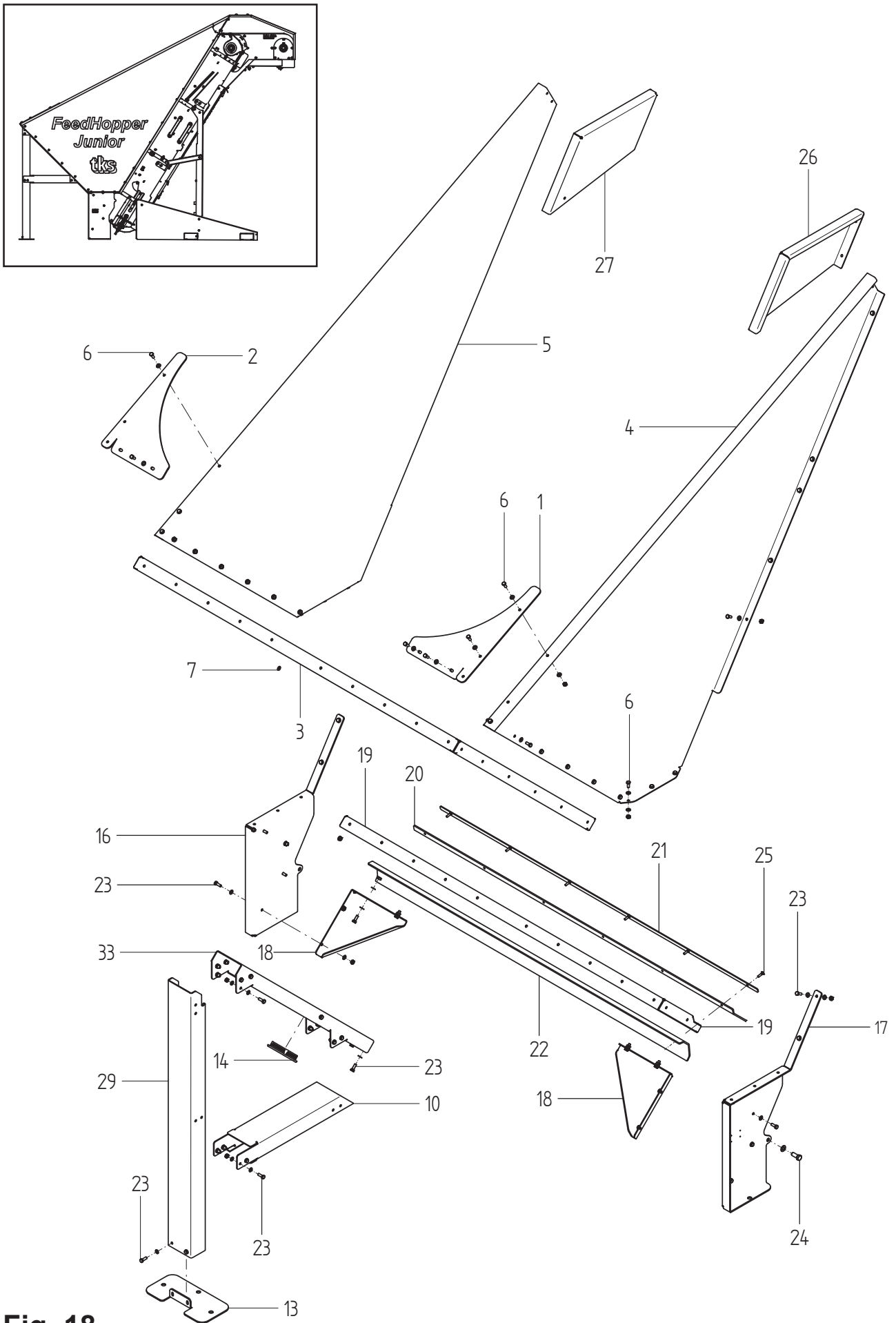


Fig. 18

Utgave: Issue:		Redskap: Implement:			
1		MATEBORD JUNIOR 5M <sup>3</sup> FEED HOPPER JUNIOR 5M <sup>3</sup>			
Dato: Date:		Enhet: Unit:		Fig: 18	
12-12		KARMSETT OG KARMFOT CASE KIT			
Ref. No.	Delennr. Part nr.	Ant. Qty.	Gjenstand:	Description:	Anmerkning: Note:
	<b>UH406480</b>		<b>KARMSETT JUNIOR 5M<sup>3</sup></b>	<b>CASE KIT JUNIOR 5M<sup>3</sup></b>	
1	UH406478	1	AVSTIVERPLATE 90° V.	PLATE 90° LH	
2	UH406477	1	AVSTIVERPLATE 90° H.	PLATE 90° RH	
3	UH406460	1	KARMPATE BUNN NEDRE	BOTTOM PLATE LOWER	
4	UH406471	1	KARMPATE V. JUNIOR 5M <sup>3</sup>	PLATE LH JUNIOR 5M <sup>3</sup>	
5	UH406470	1	KARMPATE H. JUNIOR 5M <sup>3</sup>	PLATE RH JUNIOR 5M <sup>3</sup>	
6	911006	50	6KT. SKRUE M10X25	HEX. BOLT M10X25	
	920187	92	BRIKKE M10/Ø21/2MM	WASHER M10/Ø21/2MM	
	917204	50	LÅSEMUTTER M10	LOCK NUT M10	
7	920262	1	BRIKKE M10/Ø20/2MM	WASHER M10/Ø20/2MM	
	<b>UH406479</b>		<b>KARMFOT JUNIOR 5M<sup>3</sup></b>	<b>CASE JUNIOR ASSY 5M<sup>3</sup></b>	
10	UH406476	1	FOTSTØTTE KANAL 5M <sup>3</sup>	SUPPORTING STAY 5M <sup>3</sup>	
11	UH406475	1	KANAL FOT 5M <sup>3</sup>	CANAL	
12	UH406474	1	KARMFORSTERKNING FOT 5M <sup>3</sup>	REINFORCEMENT CASE 5M <sup>3</sup>	
13	UH406421	1	FOT PLATE	PLATE	
14	UH911312	1	ENDEPLUGG 120X120X6	PLASTIC PLUG 120X120X6	
23	911009	20	6KT. SKRUE M10X30	HEX. BOLT M10X30	
	920262	40	BRIKKE M10/Ø20/2MM	WASHER M10/D20/2MM	
	917204	20	LÅSEMUTTER M10	LOCK NUT M10	
16	UH406431	1	KARMFOT HS.	BASE PLATE RH	
17	UH406432	1	KARMFOT VS.	BASE PLATE LH	
18	UH406434	2	KARM HJØRNE FORSTERKNING	REINFORCEMENT PLATE	
19	UH406433	1	BUNNKANAL KARM	CANAL	
20	UH406458	1	GUMMI 11m <sup>3</sup> MATEBORD	RUBBER 11m <sup>3</sup> FEED HOPPER	
21	UH406457	1	KLEMLIST GUMMI MATTE	CLAMP RUBBER MAT	
22	UH406489	1	KLEMKANAL JUNIOR	CLAMP PLATE JUNIOR	
23	911009	19	6KT. SKRUE M10X30	HEX. BOLT M10X30	
	920187	38	BRIKKE M10/Ø21/2MM	WASHER M10/D21/2MM	
	917204	19	LÅSEMUTTER M10	LOCK NUT M10	
24	911611	2	6KT. SKRUE M16X40	HEX. BOLT M16X40	
	920156	4	BRIKKE M16 Ø17/Ø30	WASHER M16 Ø17/Ø30	
	917206	2	LÅSEMUTTER M16	LOCK NUT M16	
25	910826	6	LÅSESKRUE M8X30	LOCK SCREW M8X30	
	920165	6	BRIKKE M8/Ø16/1.6MM	WASHER M8/Ø16/1.6MM	
	917202	6	LÅSEMUTTER M8	LOCK NUT M8	
26	UH406356	1	PÅBYGGSPLATE V.	EXTENSION PLATE LH	
27	UH406357	1	PÅBYGGSPLATE H.	EXTENSION PLATE RH	

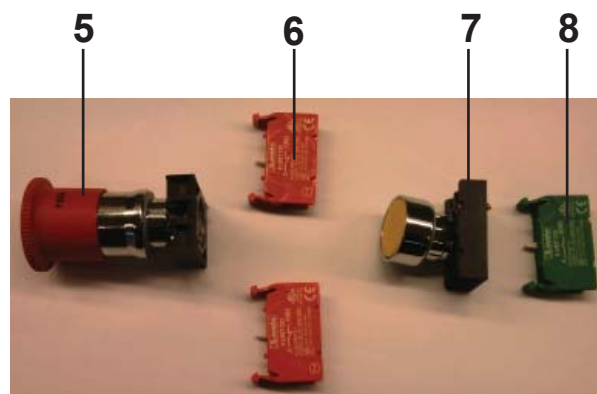
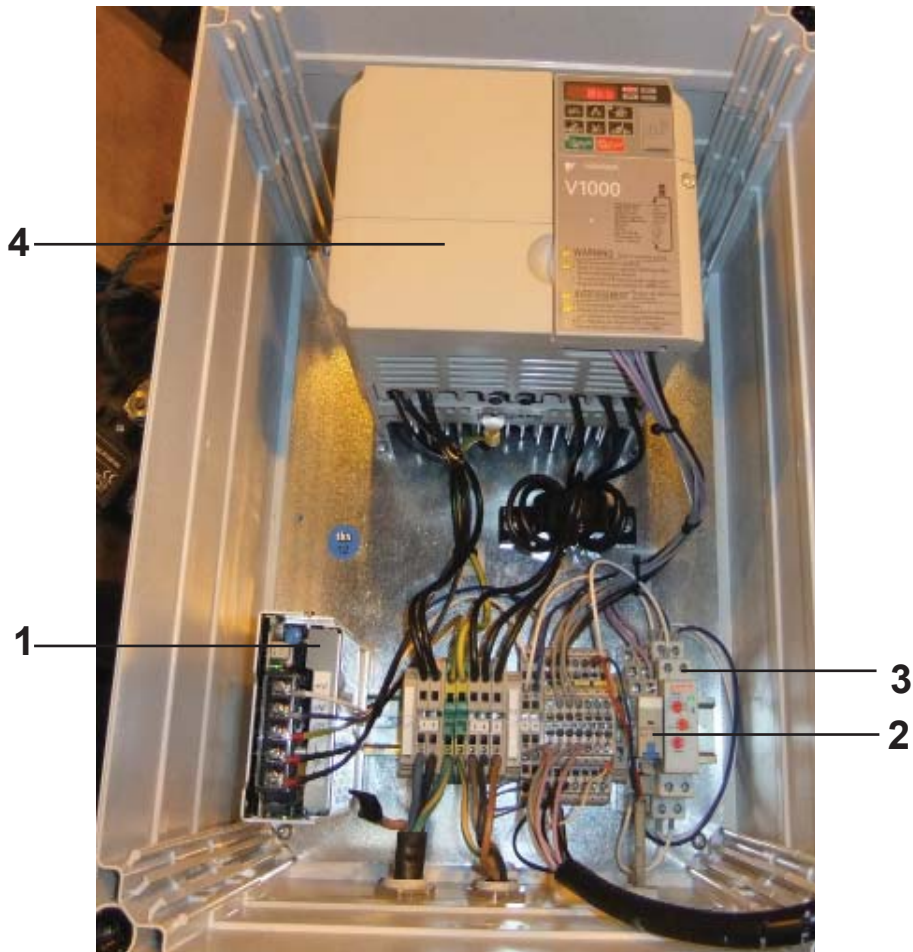



Fig. 19

Utgave: Issue: <b>1</b>		Redskap: <b>MATEBORD JUNIOR</b> Implement: <b>FEED JUNIOR</b>			
Dato: Date: <b>10-12</b>		Enhet: Unit: <b>STYRESKAP CONTROL CABINET</b>			
Ref. No.	Delenr. Part nr.	Ant. Qty.	Gjenstand:	Description:	Anmerkning: Note:
1	951901	1	TRAFO OFS-15 220-380/12-24V	POWER SUPPLY 220-380/12-24V	
2	951517	1	BRYTER NO M GRØNT LYS, 8	SWITCH NO M GREEN LIGHT, 8	
3	951797	1	RELE 24VDC OMRON	RELAY 24VDC OMRON	
4	957574	1	FREKVENSONFORMER 4,0 KWHD	FREKVENSONFORMER 4,0	
5	951516	1	NØDSTOPPKNAPP TRYKK/VRI	EMERGENCY STOP PUSH/TURN	
6	951501	2	BRYTERELEMENT NC, 8 LM2T	SWITCH ELEMENT NC, 8 LM2T	
7	951513	1	TRYKKNAPP GUL 8 LM2T B105	PUSH BUTTOM YELLOW	
8	951500	1	BRYTERELEMENT NO, 8 LM2T	SWITCH ELEMENT NO, 8 LM2T	

**TKS is a family owned company  
with a strong brand name.  
We are providing our customers with a  
unique and complete range of high  
quality products.**

**[www.tks-as.no](http://www.tks-as.no)**



**T. Kverneland & Sønner AS,  
Kvernelandsvegen 100  
N-4355 Kverneland  
Norway**

**e-post : [post@tks-as.no](mailto:post@tks-as.no)  
Phone +47 51 77 05 00  
Fax +47 51 48 72 28**