



# **Kuhn FeedMixer**

**Deler for reparasjon ved slitasje**

**Slitasje deler**

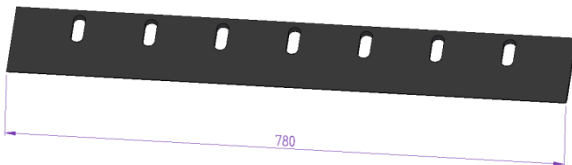
**VL 8-22 m3 og DS 8-12 m3**



**Kniv liten - A5362450**



**Kniv stor - A5362460**



**Bunn skraper 780 - A5321720**

## Slitasje deler

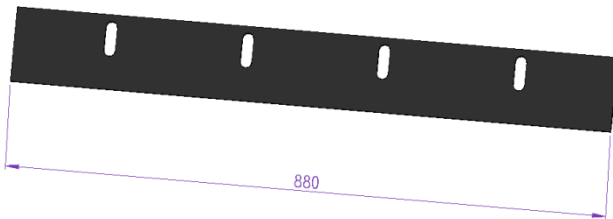
VC 9-27 m3 og DL 18-27 m3



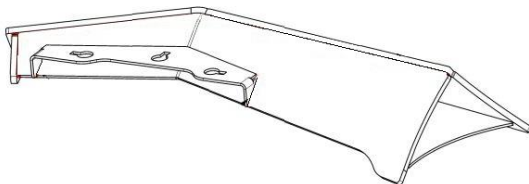
**Kniv liten - A5362450**



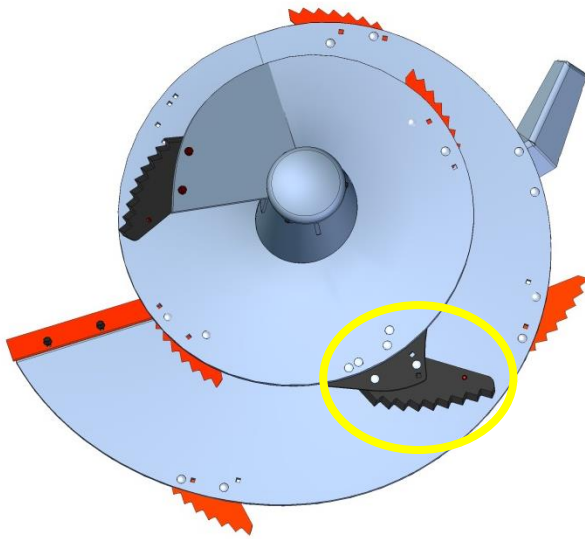
**Kniv stor - A5362460**



**Bunn skraper 880 - A5329260**

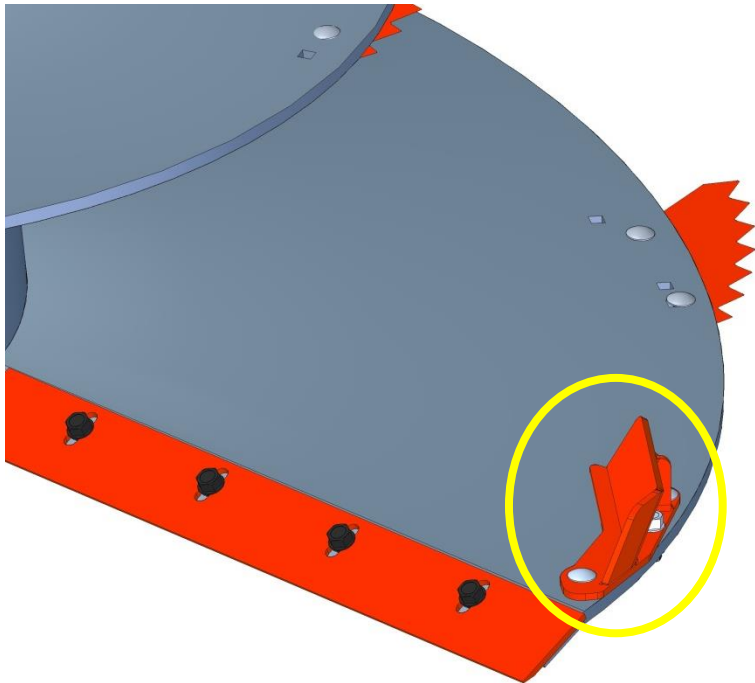


**Utkaster arm - A5339150**



## Lang 3. siste kniv - 27953

- Til fôr som henger seg fast i sidene
- For hurtig kutting av materialet
- Til kutting av høy
- Kan bare plasseres i posisjon 3 fra toppen
- Kan justere aggresivitet i 3 trinn



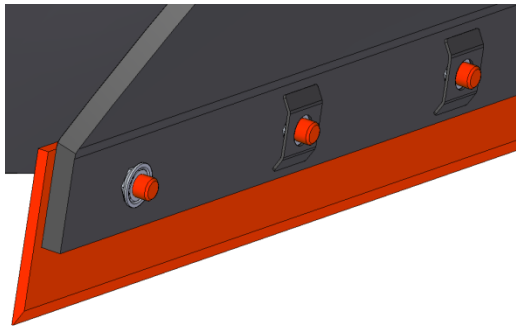
## Utkaster - 27954

- Hjelper å kaste ut fôret fra mikseren
- Festes på front av sneglen



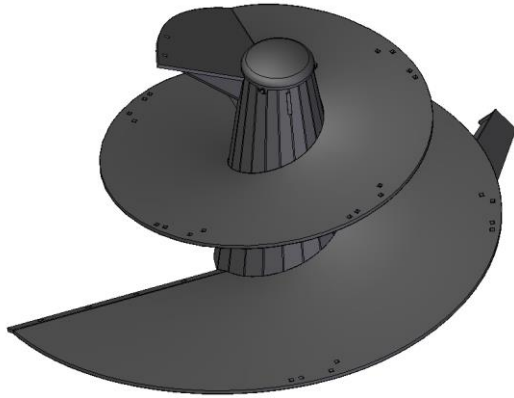
## Kniver som faller av

- Ved bruk slites hodet på låsebolter helt ned
- Kniven faller av
- Ved bytte av kniv og skrue
- Sveis en sveiselarve foran hodet
- Larven må være minst 5 mm høy



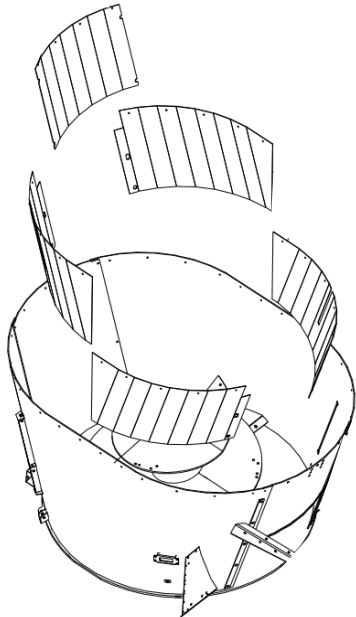
## Rustede skruer til bunn skraper

- Kapp av hodet på skruen
- Løft opp sneglen
- Kutt sveisen til mutter platen
- Skift mutteren
- Sveis på mutter platen



## Utslitt snegle

- Det finnes ny snegle i 2 materialer
- Stål
- Slite materiale K-nox
- Kontakt TKS for bestillingsnummer



## Utslitt vegg

- Det finnes innleggs-plater
- Sveises på innsiden av vegg
- Leveres kun i slite materialet K-nox
- Kontakt TKS for bestillingsnummer