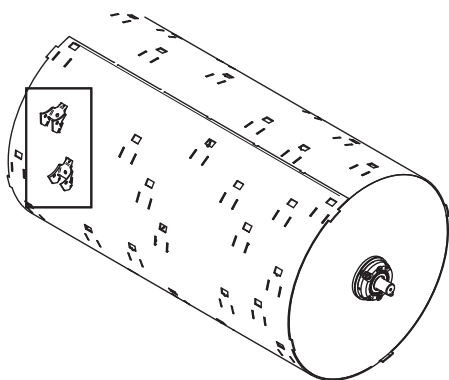
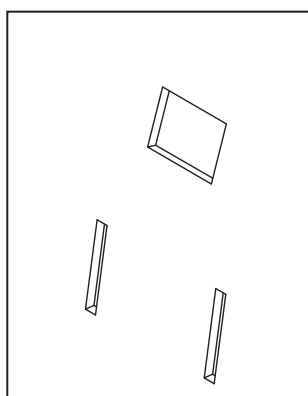
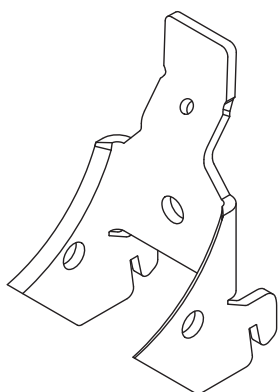


## K2

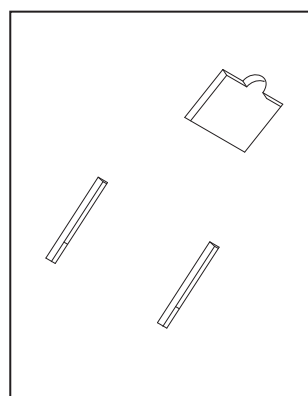
# Monteringsanvisning - knivsett på trommel / Assembly instruction - knife kit on drum



Kniv med egg plasseres i hull / Knife with knife edge is placed in hole. **See Fig.1 and 2**

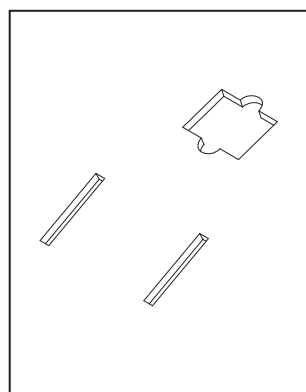
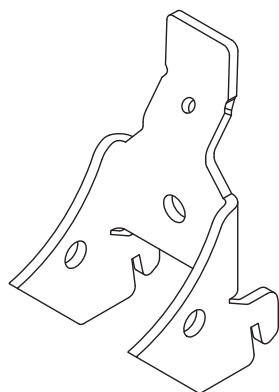


**Fig. 1**



**Fig. 2**

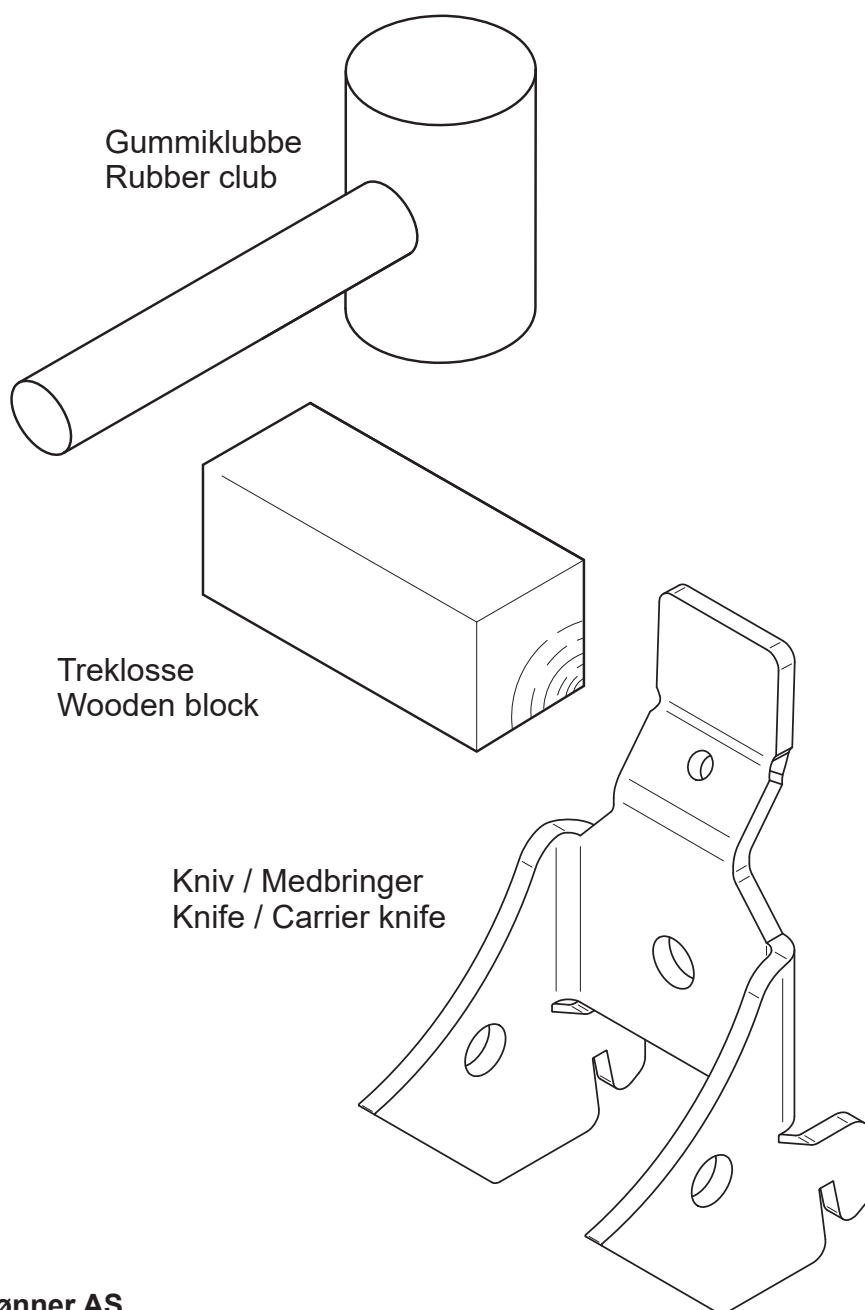
Medbringer plasseres i hull / Carrier knife is placed in hole **See Fig.3**



**Fig. 3**

**Dersom ikke kniver passer i firkanthullene på trommel, må disse finjusteres /  
If knives do not fit in the square holes on drum, they must be fine-tuned**

**NB! Benytt vernebriller ved bruk av gummiklubber - evt. trekloss /  
NB! Wear safety goggles when using rubber club - possibly wooden block**



**T. Kverneland & Sønner AS,  
Kvernelandsvegen 100  
N-4355 Kvernaland  
Norway**

**e-post : [post@tks-as.no](mailto:post@tks-as.no)  
Phone +47 51 77 05 00**