

RESERVOAR • R1

- Bruk
- Montering
- Vedlikehold
- Delelister
- Samsvarserklæring

tkS

AGRI

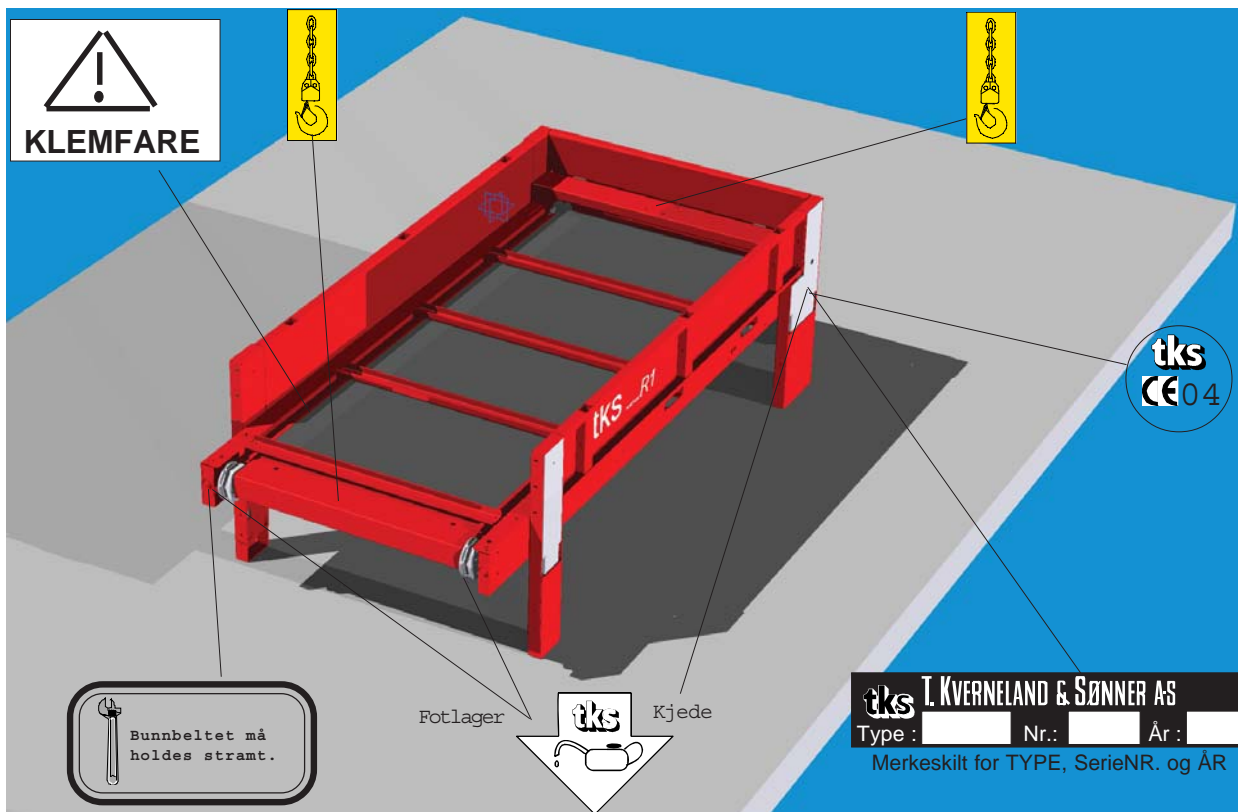
www.tks-as.no



0.0 Innholdsfortegnelse :

1.0	Oversikt over fareskilt og anvisninger på maskinen :	2
2.0	Reservoarets bruksområde :	3
3.0	Betjeningsplass for operatør :	3
4.0	Montering av stasjonært Reservoar :	4
4.1	Bruk av stasjonært Reservoar sammen med stasjonær K1/K3:	4
4.2	Montering av Reservoar i skinne sammen med K1/K3 i skinne:	4
4.3	Bruk av Reservoar i skinne sammen med K1/K3 i skinne:	4
4.4	Montering av stasjonært Reservoar sammen med K1/K3 i skinne:	5
4.5	Bruk av Stasjonært Reservoar sammen med K1/K3 i skinne:	6
4.6	Styring for Reservoar:	6
5.0	Montering av strømtilførsel:	7
	Sjekkliste før igangkjøring av Reservoar:	7
6.0	Vedlikehold	7
	Stramming av kjeder	7
7.0	Målskisser	8
8.0	Delelister	9
9.0	Samsvarserklæring	12

1.0 Oversikt over fareskilt og anvisninger på maskinen :



2.0 Reservoarets bruksområde:

TKS Reservoar er et tilleggsutstyr for Kombikutter K1, Utføringsvogn K3 og TKS Robot vogner. Reservoar blir brukt i de tilfeller hvor en har behov for lagre opp fôr, for eksempel slik at en har til et helt døgn. Det kan brukes til rund/firkt. baller, blokk fra plansilo og på silohiv.

Reservoaret kan leveres i forskjellige størrelser, alt fra 2-6 rundballer, det gjør at en kan dekke behovet for de aller fleste bruk. Det som er viktig ved valg av Reservoar er å tilpasse størrelsen slik at en kan legge opp fôr for et helt døgn, på den måten vil en spare mest tid og arbeid, i tillegg unngår en unødig start/stopp av traktor.

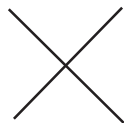
Reservoar leveres stasjonært eller skinnemontert i samkjøring med K1/K3.

Drift av Reservoar gjøres ved hjelp av 1 eller 2 gear-motorer, alt etter størrelse på Reservoaret. Rundballer og silofôr kan lastes inn på maskinen bakfra og fra begge sider. Styretablået for Reservoaret står plassert fremme, men ved kjøring kan dette trekkes ut slik at en kan kjøre maskinen samtidig som en ser hvordan massen oppfører seg. Ved samkjøring med TKS Robotvogner følger det med et eget styreskap som plasseres på en egnet plass.

MERK! Anvisningene gitt i denne bruksanvisningen er gitt på et generelt grunnlag. Det kan forekomme situasjoner hos den enkelte bruker som avviker fra de anvisninger gitt her. Endringer på maskiner og utstyr som en følge av slike forhold er ikke reklamasjonsgrunn mot produsent eller leverandør.



3.0 Betjeningsplass for operatør :



FARE : bevegelige deler

Betjeningsplass og faresoner gjelder likt for både takmontert og stasjonært Reservoar.

- Operatøren skal oppholde seg i den enden av Reservoaret hvor styreskapet med tilhørende betjeningstablå er montert.
- Operatøren skal ha fullt oppsyn med Reservoaret før oppstart og under drift. Dette er meget viktig for sikrest mulig drift.
- Operatøren må sette seg inn i Reservoarets virkemåte og funksjon slik at det kan brukes på en sikker og forsvarlig måte.
- Hold barn borte fra Reservoaret.
- Gå aldri oppi Reservoaret når dette er i drift. Dersom vedlikehold skal utføres skal tilførselsstrøm kobles fra.
- Hold avstand fra arbeidende, roterende og bevegelige deler.
- Påse at alle verneeksler er på plass før Reservoaret startes.

4.0 Montering av stasjonært Reservoar sammen med stasjonær K1/K3:

Når Reservoar brukes stasjonært sammen med stasjonær K1/K3 kreves lite tilpassninger, da kommer alt ferdig montert fra fabrikk og det er bare å plassere utstyret der en ønsker. Når en har funnet rett plassering så må både maskin og Reservoar boltes fast til underlaget. Det kan være en fordel å ha Reservoaret litt høyere en maskinen.

Plassering av maskinen gjøres med henblikk på ilasting av fôr. Det er vanlig å benytte skinnebane og TKS Elektrotalje med klype eller hydraulisk grabb, traktor med rundballespyd eller lignende for å legge rundballer i.

Styreskap plasseres slik at en kan ha Reservoar under oppsikt ved overlessing av fôr til K1/K3, dette for å sikre best mulig funksjon.



4.1 Bruk av stasjonært Reservoar sammen med stasjonær K1/K3:

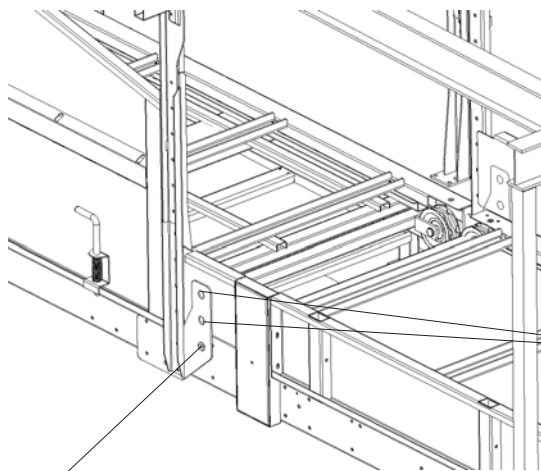
Ved overlessing av fôr fra Reservoar til maskin er det viktig at både bunnbelte i maskinen og Reservoaret er igang, bunnbelte i maskinen må gå fortere en bunnbelte i Reservoaret for å få en best mulig funksjon.

Reservoaret er utstyrt med et eget styretablå der en har kjøring fram og tilbake.

En bør plassere seg slik at en holder Reservoar under oppsikt ved overlessing.

4.2 Montering av Reservoar i skinne sammen med K1/K3 i skinne:

Reservoar som skal kjøres på skinne sammen med K1/K3 leveres hver for seg. Reservoaret leveres med løpekattfestene påmontert. Løpekattene leveres løse. Ved installasjon må skinnebanen monteres opp først. Se brosjyre "kranutstyr" for rettledning. Deretter tres løpekattene inn på skinnen. Monter skinneender på skinnen. Reservoaret henges deretter opp i løpekattene, og festes til maskinen. Påse at Reservoaret ikke kan kjøre så nær endevegg at det er klemfare. Bruk endestopp med demping.



Bolt 12x45 med skiver monteres her



Dersom en føler det blir mye søl mellom Reservoar og maskin så kan en montere Reservoar høyere og i tillegg trekke det litt inn i maskinen, (da må en borre nytt hull i sideplaten på Reservoaret).

4.3 Bruk av Reservoar i skinne sammen med K1/K3:

Ved overlessing av fôr fra Reservoar til maskin er det viktig at bunnbelte i maskinen kjører, dette må gå fortere en belte i Reservoaret, for å oppnå best mulig funksjon.

Styring av Reservoar er lagt inn på samme tablå som styring av maskinen.

4.4 Montering av stasjonært Reservoar sammen med takmontert K1/K3:

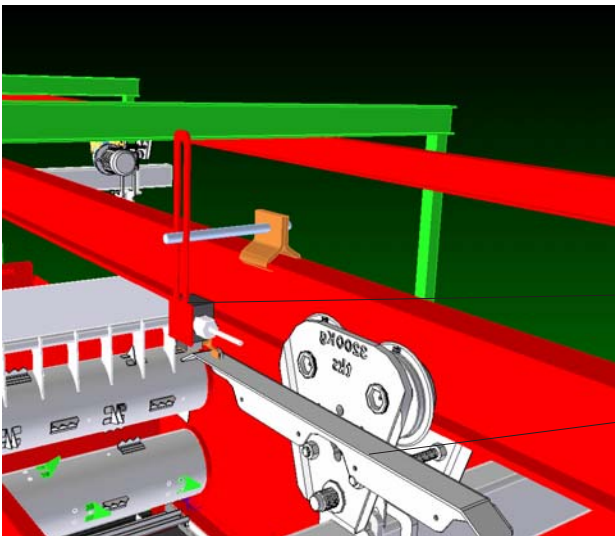
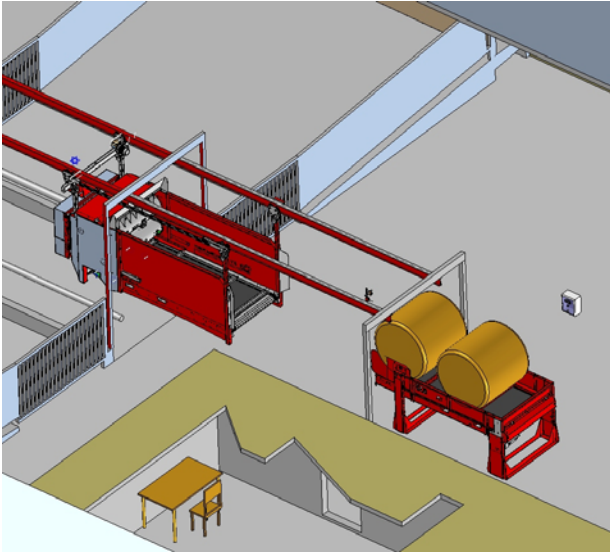
Ved montering av stasjonært Reservoar som skal fungere sammen med skinnemontert K1/K3 er det vanlig å plassere Reservoaret i den ene enden av fôrbrettet, fek. i et fôrrom. Dersom det er lite plass kan Reservoaret stå ute.

Det er viktig å sette opp Reservoaret slik at det går inn i K1/K3 ved overlessing av fôr, dette betyr at Reservoaret må stå høyere enn maskinen, sørg for at det er **min 15cm** høydeforskjell mellom Reservoar og maskin målt på sidevanger(se målskisse i bruksanvisning for maskin).

Reservoaret leveres med føtter som kan forlenges slik at en kan tilpasse høyden i forhold til hvor høgt K1/K3 henger. Reservoaret må boltes fast til underlaget når en har funnet rett posisjon.

Spesielt ved Robot Vogner:

Styreskap med PLS monteres på vegg i nærheten av Reservoar, PLS er justert fra fabrikk, men justeringer kan være nødvendige utfra hva slag fôr som skal brukes, her må en prøve seg frem. (For justering av PLS se egen bruksanvisning for den).



Brakett monteres på løpekatt og skal betjene en bryter som blir montert på skinnen ved fyllpunktet. Når vogn registrerer at den er tom går den til fyllplass og bryter blir betjent av plate montert på løpekatt og Reservoar starter, når fylling er ferdig går vogn og fortsetter føring.

Bryter og feste

Brakett

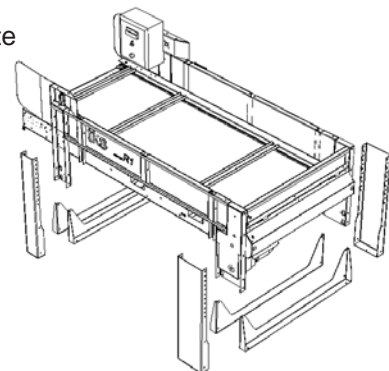
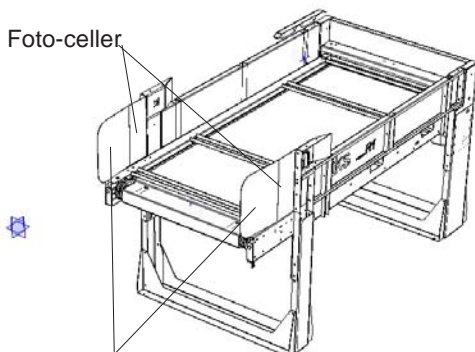


Foto-celler



Førings-skjerner

Reservoar blir levert uten føtter, fotoceller og førings-skjerner, disse monteres som vist på tegning.

Høyden på Reservoaret bestemmes av plassering av maskin. Reservoaret skal stå min 15cm høyere enn maskinen målt på sidevanger(se målskisse i bruksanvisning for maskin).

OBS! Husk rundballen må gå under tverrbom på oppheng. Styreskap monteres på en vegg i nærheten.

4.5 Bruk av stasjonært Reservoar sammen med takmontert K1/K3:

Ved overlessing fra Reservoar til maskin så kjøres maskinen inntil Reservoaret. Både bunnbelte i maskin og Reservoar må kjøres. Viktig at bunnbelte i maskin går fortere enn belte i Reservoaret eller vil maskinen bli skyvd bort. Plasser deg slik at du har Reservoaret under oppsikt ved overføring av fôr.

Robot Vogner:

Ved bruk sammen med robotvogner går alt dette automatisk dersom montering er gjort slik som beskrevet, men individuelle tilpasninger kan forekomme pga. fôrtype, konsistens på fôr, osv. Derfor er det viktig å følge med på dette i oppstarten og ved bytte av fôrtype.

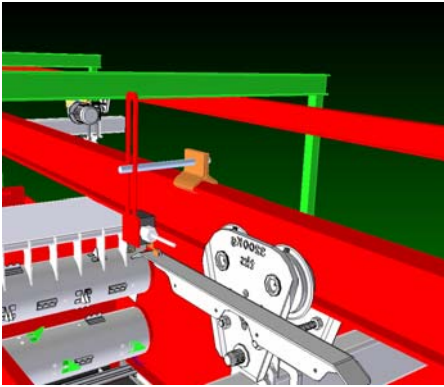
Dersom Reservoar er plassert ute så kan maskinen åpne en port automatisk og gå ut og hente fôr. (kontakt TKS for mer info).

Funksjonen er som følger:

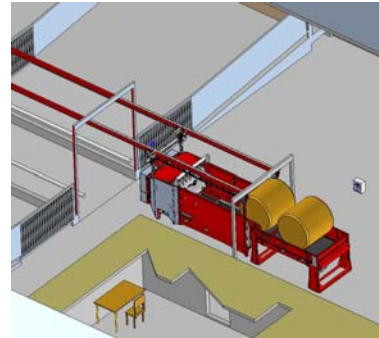
Fotocellene i maskinen registrerer når den er tom, for at fylling skal gå problemfritt reverseres belte i maskinen slik at alt fôr blir tømt ut på fôrbrettet, dette skjer akkurat der vogna registrerte at den var tom.

Deretter går vogna til en klargjøringsposisjon og venter der en valgt tid.

Vogna går deretter sakte inn mot Reservoaret og bryter på skinnen blir betjent når vogna er på plass (vedlagt brakett som skal monteres på løpekatt og betjene bryter på skinnen), her kommer også lys/lyd alarm på. Reservoar starter og bunnbelte i vogna går. Reservoaret kjører første balle/silo over i maskinen, fotocellene på Reservoaret registrerer mellomrommet mellom overlesset balle og neste balle, når neste balle kommer frem til fotoceller så stopper Reservoaret. Bunnbelte i maskinen går til fotoceller registrerer at ballen har kommet frem og avslutter fylling. Nå begynner vogna å føre igjen på feltet etter der den gikk tom.



Vogn går i fyllerposisjon og en bryter betjenes og Reservoar starter.

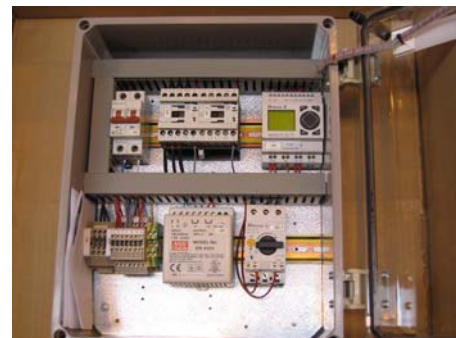


Vogn og Reservoar i fyllerposisjon, viktig at underkant bunn Reservoar er 15cm høyere enn bunn maskin.

4.6 Styring for Reservoar:

Styreskap for autofylling av maskin inneholder en PLS. Her kan en justere inn de forskjellige verdier for å åpne best mulig funksjon. Se egen bruksanvisning for dette skapet.

Strømtilførsel, fotoceller og bryter koples inn på rekkeklemmer i skap, for veiledning se under rekkeklemmer Reservoar i bruksanvisningen.



Styreskap Reservoar for autofylling av maskin



Styretablå for stasjonært Reservoar

Styretablå for stasjonært Reservoar inneholder to funksjoner, kjøring frem og tilbake. Stå i forkant av Reservoaret ved overlessing av fôr slik at en har god oversikt.

5.0 Montering av strømtilførsel :



All tilkobling skal utføres av Autorisert Elektriker. Bruk tilførselskabel med riktig tverrsnitt (min. G4, 1.5mm²)

Strømtilførselsmåte velges etter strømbehov, type installasjon og evt. bygningsmessige forhold. Installasjon for stasjonære maskiner er enklest, med et fast opplegg for tilførselskabelen.

Sjekkliste før igangkjøring av Reservoar:

1. **MEGET VIKTIG.** Forsikre deg om at strømmettet har nok spenning på alle faser og at sikringer og kabler er tilstrekkelig dimensjonert.
2. Innkobling av strøm til Reservoarets styreskap må utføres av autorisert elektriker.



Avhengig av bruk/fôrtype må denne tilpasses gjeldende forhold.

6.0 Vedlikehold og ettersyn :

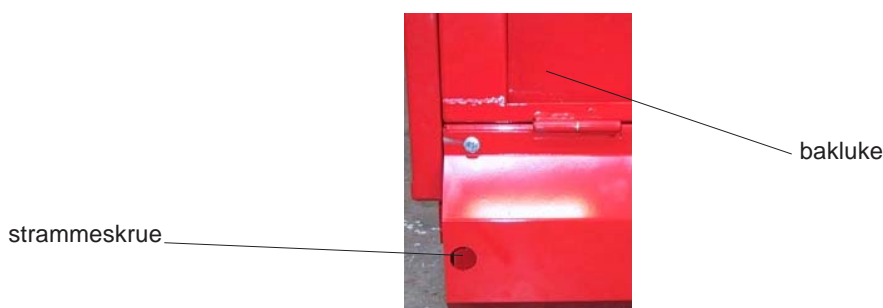


NB !! Trekk alltid ut støpselet før inspeksjon, vedlikehold eller reparasjon på maskinen.

- Rengjøring av bunnbelte, kjettinghjul, akslinger og lagerbeskyttelser gjøres ved behov og minst en gang i året.
- Bunnbelte må holdes stramt. Dette er spesielt viktig den første driftstiden. Ved stramming er det viktig at det ikke strammes skjevt. Skru like mange omdreininger på hver side. Sørg for at drivkjeder også holdes stramme. Disse kontrolleres jevnlig for slakk og skader.
- Fotlager og kjeder smøres hver 24. driftstime eller minst en gang i måneden.
- Sørg for at det elektriske utstyret ikke utsettes for store temperatursvingninger. Kondens kan da oppstå og gi overslag.
- Oljen i snekkene bør ikke utsettes for temperaturer under -30°C. Skal maskinen fungere optimalt under -30°C, må en kontakte produsent for råd og veiledning.

Stramming av bunnbelte

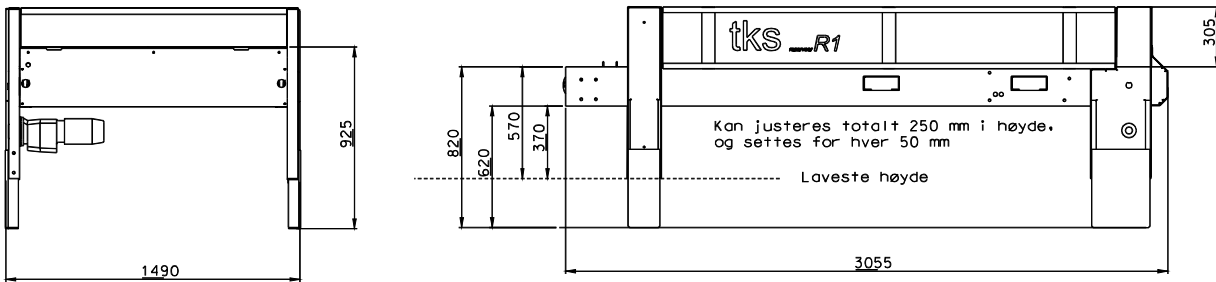
For at maskinen skal oppnå maksimal effekt, er det viktig at bunnbeltet er stramt. Dette bør sjekkes med jevne mellomrom. Stramming gjøres ved å vri strammeskruen bak på maskinen.



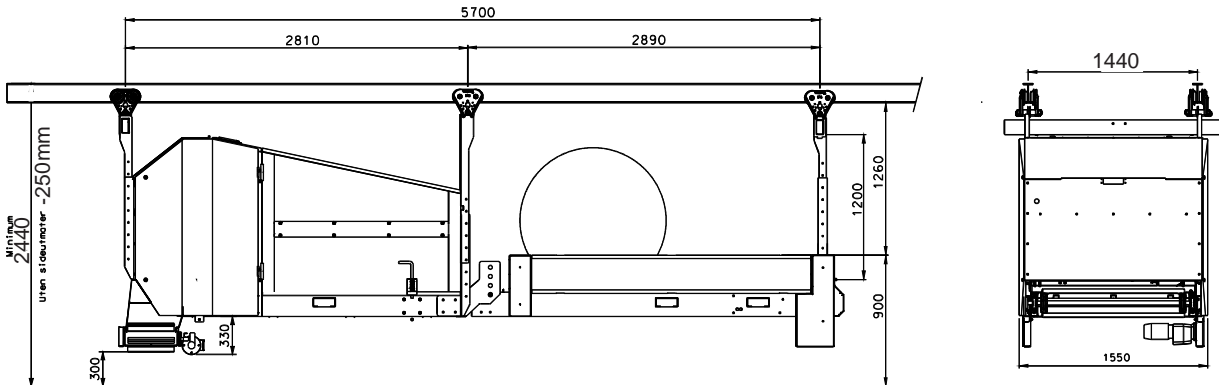
Husk å skru like mange omdreininger på begge sider. Kjør bunnbeltet uten last etter stramming for å sjekke at alt fungerer.

7.0 Målsskisser:

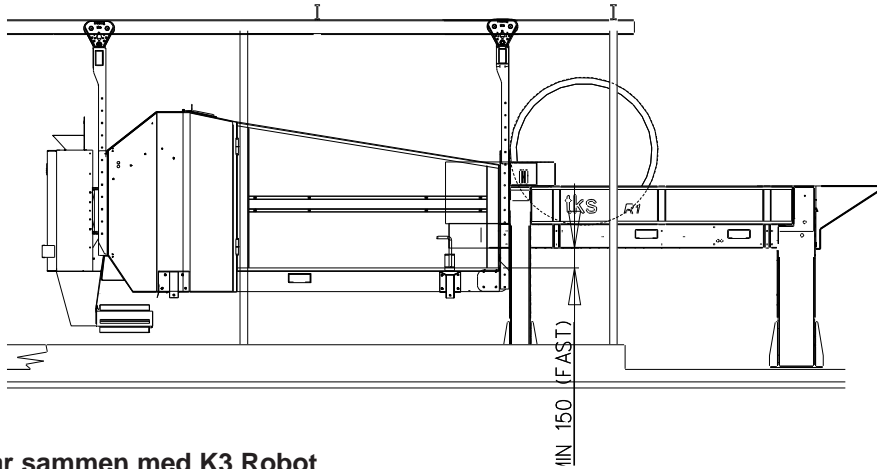
Stasjonært Reservoar



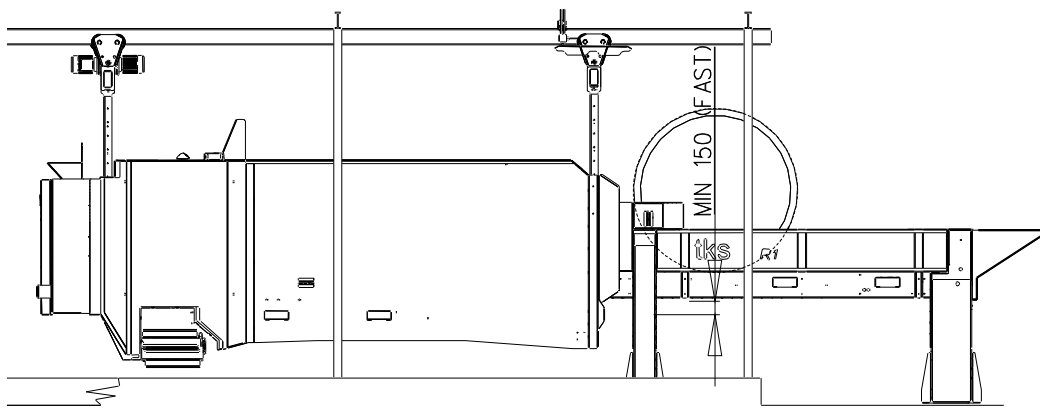
Opphenat i 2 skinner med K1



Stasjonært Reservoar sammen med K1 Robot



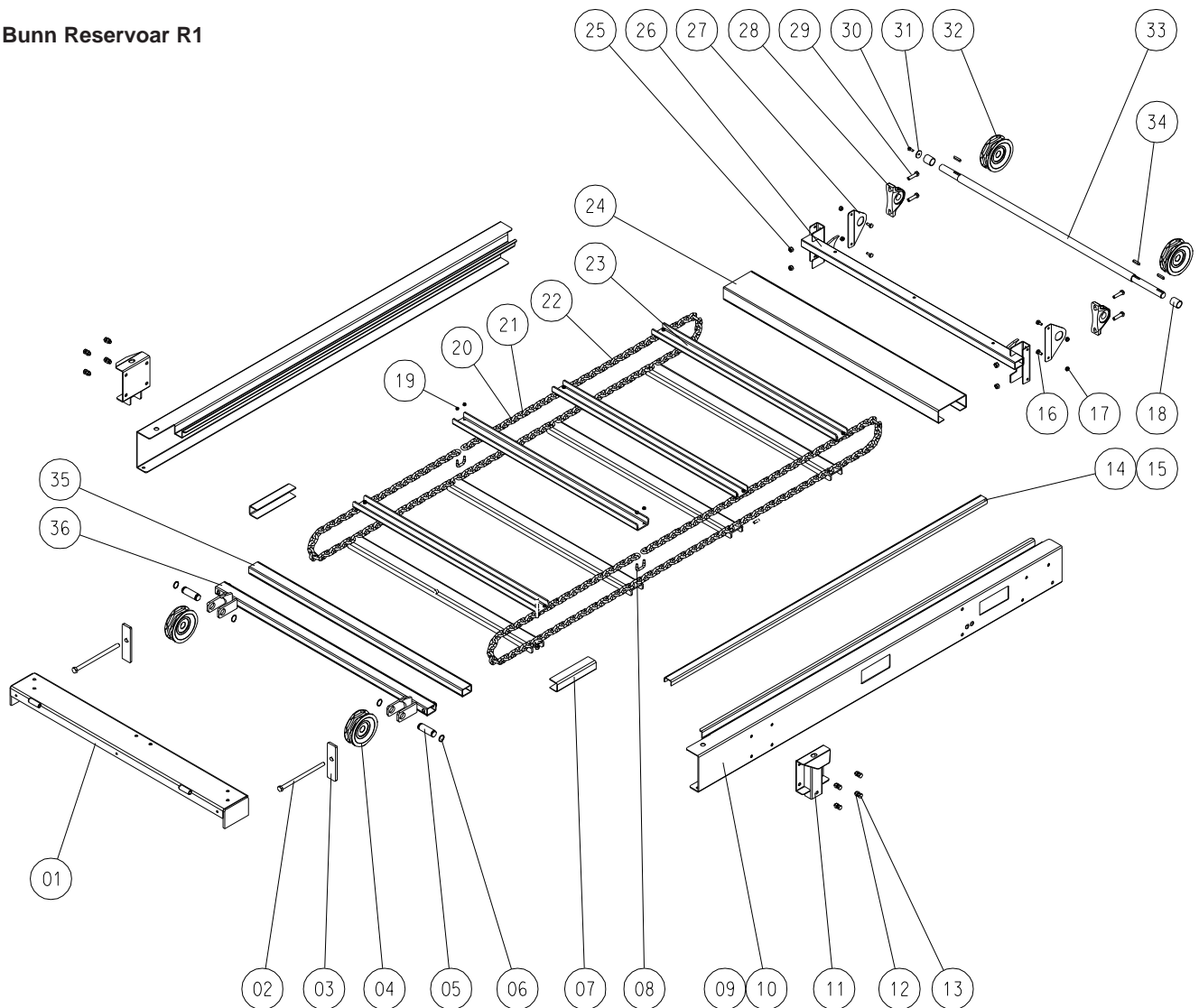
Stasjonært Reservoar sammen med K3 Robot



For mer mål og veiledning se tabell og skisser i maskinens bruksanvisning.

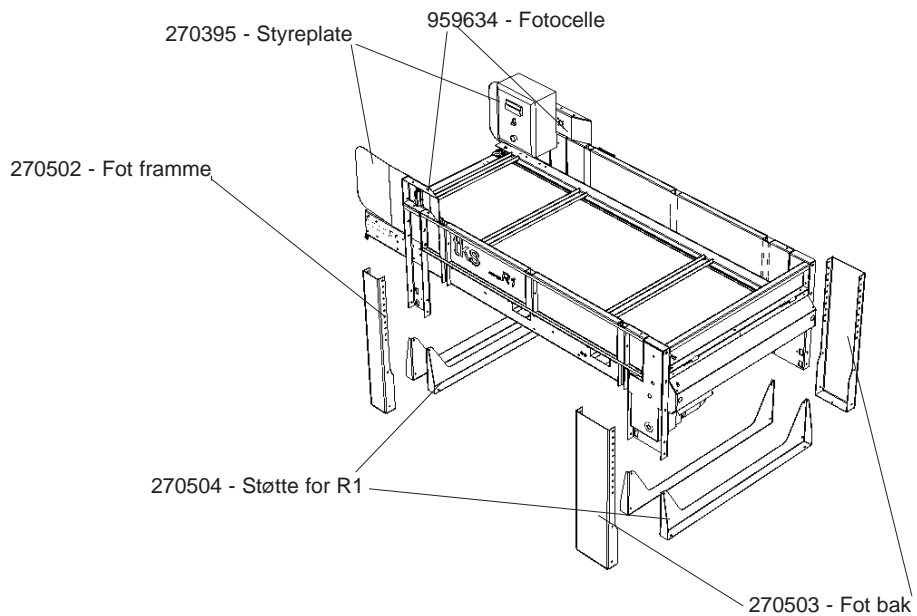
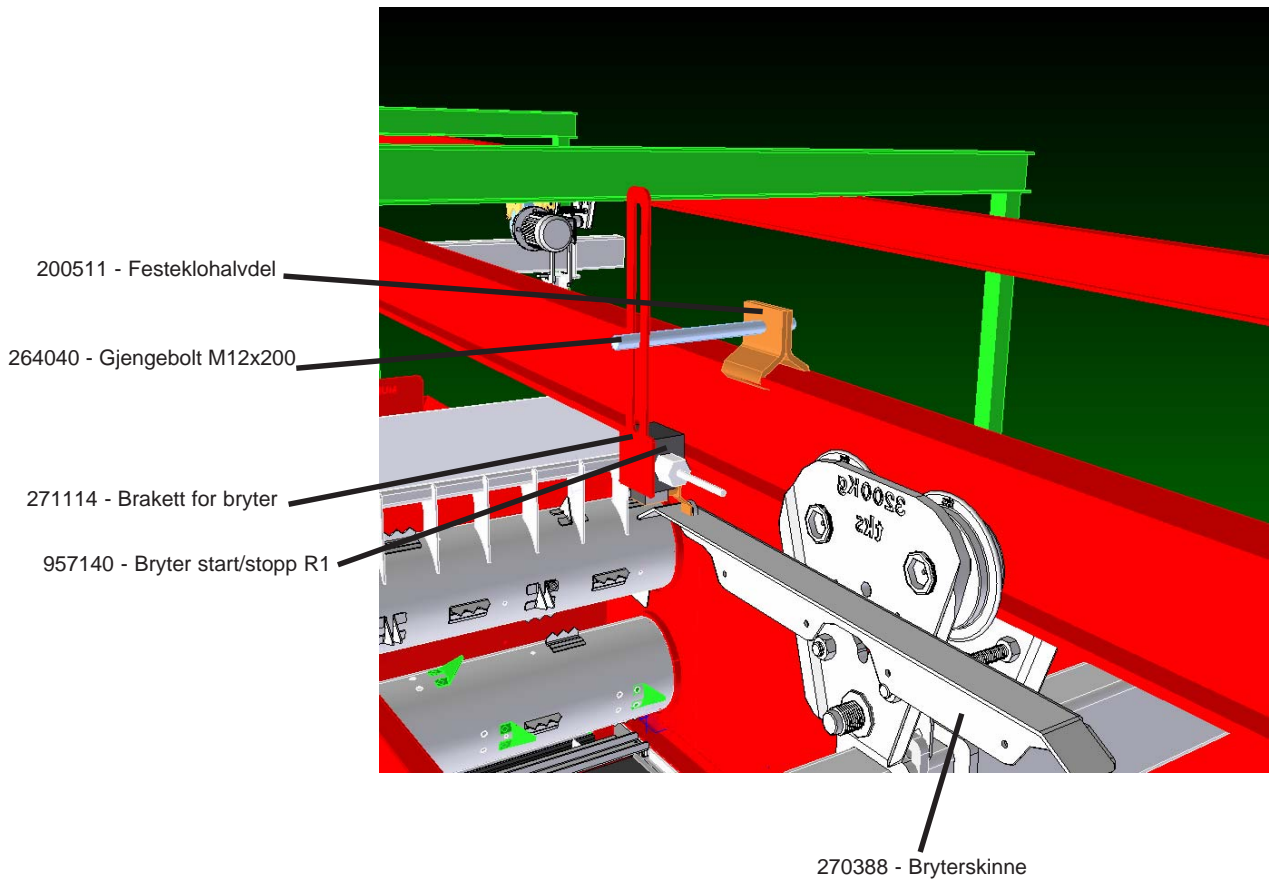
8.0 Deler :

Bunn Reservoar R1



TALL I PARANTES GJELDER FOR LANG UTGAVE

18	2	270104	AVSTANDSRØR Ø35X2X40MM	36	1	270013	STRAMMEBJELKE KOMPLETT
17	4	917202	M8 LÅSEMUTTER	35	1	270006	TVERRØR
16	4	910808	M8X20	34	3	920312	KILE 8X7X4
15	3	270004	KANAL KORT	33	1	270009	DRIVAKSLING
14	3	270005	KANAL LANG	32	2	265010	KABELARHJUL 10X35 DRIV
13	8	911207	M12X30	31	1	920225	SKIVE Ø11 / Ø40 / 4
12	8	917205	M12 LÅSEMUTTER	30	1	910823	M8X25
11	2	270069	FOTFESTE BAK	29	4	911208	M12X50
10	2	270001	SIDEVANG KORT H OG V	28	2	933001	FOTLAGER
09	2	270002	SIDEVANG LANG H OG V	27	2	270068	SKJERM FOTLAGER
08	16	921428	SKJØTELØKKE (20)	26	1	270049	FREMRE TVERRØR KOMPLETT
07	2	270015	GLIDESKINNE STRAMMEBJELKE	25	4	917205	M12 LÅSEMUTTER
06	4	921005	SEEGERRING A30	24	2	270003	TRUCKFESTER
05	2	270019	RETURAKSLING	23	10	270014	MEDBRINGER (12)
04	2	265020	KABELARHJUL 10X35 RETUR	22	2	921472	KJETTING 10MM 19 LEDD (KUN KORT)
03	2	270016	MOTSTÅL STRAMMEBJELKE	21	14	921471	KJETTING 10MM 17 LEDD (12)
02	2	911622	M16X270 STRAMMEBOLT	20	8	921473	KJETTING 10MM 15 LEDD (KUN LANG)
01	1	270039	KANAL BUNNRAMME BAK	19	32	917202	M8 LÅSEMUTTER (40)
Pos	Antall	Varenummer	Benevnelse	Pos	Antall	Varenummer	Benevnelse



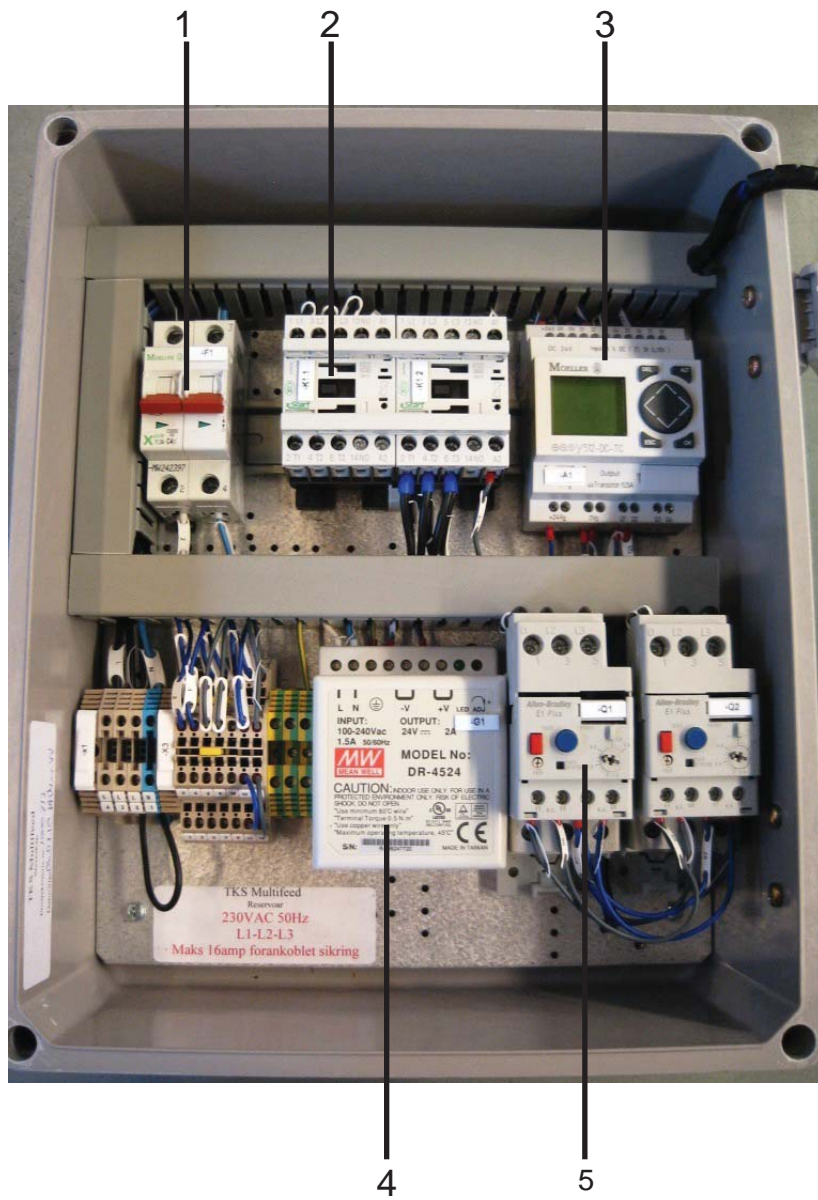



Fig. 6

Utgave: 1 Issue:		Redskap: R2 Implement:			
Dato: 08-10 Date:		Enhet: STYRING 2 Unit: CONTROL SYSTEM 2			
Ref. No.	Delenr. Part nr.	Ant. Qty.	Gjenstand:	Description:	Anmerkning:
1	959653	1	SIKRING. ELEMENTAUTOMAT 20A	FUSE	
2	268605	1	KONTAKTOR	CONTACTOR	
3	268618	1	PLS RESERVOAR R2	PLS RESERVOAR R2	
4	268582	1	5V STRØMFORSYNING	5V POWER SUPPLY	
5	951535	1	MOTORVERN	MOTOR PROTECTION	
6	956151	1	STYRETABLÅ CHARLIE	PENDENT CONTROL CHARLIE	

CE - Samsvarserklæring

Herved erklæres at :

Produkt : tks - Reservoar R1

Produktnummer : 27040, 27041, 27042, 27043, 27045

Serienummer :

(når dette finnes)

er i samsvar med :

følgende direktiver : Forskrift om Maskiner, (best.nr.522)

Harmoniserte EU-standarder

nasjonale standarder og/eller

forskrifter : NS-EN 292 (maskinsikkerhet)

(hvis dette finnes) NS-EN 418 (nødstopputstyr)

NS-EN 729 (sveising)

Kverneland,

Dato :

Underskrift : 

Tønnes Helge Kverneland
Daglig leder