



Electric Control System Automation AS

HÅLAND VEST
POSTBOKS 508
4349 BRYNE
Tlf. +47 51 77 09 70
Fax +47 51 77 09 71
E-mail ecs@ecs-automation.no

ELEKTRISK DOKUMENTASJON

Tegningsnummer : 1000016 -R01

ORDRE/PROSJEKT

Nr. : 1000016 TKS AS Resorvoar
Tittel : R1 1000016

SLUTTKUNDE

Navn :
Adresse :
Telefon :
Kontaktperson :

KUNDE

Navn : TKS AS
Adresse : Kverneland
Telefon : 51770500
Kontaktperson : Torleiv Taksdal

ECS Automation AS

Oppstart : 26.09.2005
Prosjektansvarlig : Lauritz Andre Heskje
Fil Navn :

Seineste bearb. 26.09.2005

av: Roar Obrestad

Antall sider: 6

Foreg.side:				ECS Automation AS, Håland Vest, Postboks 508, 4349 BRYNE Tlf 51 77 09 70 Fax 51 77 09 71				Anlegg A1		Utstyr		Neste side: /2	
1	For Installasjon	26.09.2005	RO	R1 1000016	Dato: 26.09.2005		Frontside					Ordrenr.:	Side
	Som bygget		Konstruert av:		1000016 TKS AS Resorvoar							1	
			RO		Tegningsnummer							Tot.Sider	
Rev. no.:	Beskrivelse:	Dato	Sign.:		Sjekket av:								
					LAH								

ECS STANDARD : JA
 KUNDE STANDARD :

LEDERFARGER


TYPE KRETS	LEDER	ECS STANDARD	KUNDE STANDARD
Hovedstrøm	L1, L2, L3	Sort (sort, hvit, brun)	
230V AC Styrestrøm	L1	Hvit	
	N	Lys blå	
24V DC Styrestrøm	24V	Rød	
	0V	Grå	
24V AC Styrestrøm	L1	Oransje	
	L2	Brun	
Fremmedspenning	Leder kan ha spenning selv om hovedbryter åpnes	Violett	
Beskyttelsesjord	PE-Schiene	Gul/Grønn	
PEN	PEN	Gul/Grønn/Lys blå	
Null (Nøytral)	N	Lys blå	
Signalreferanse (jord)	SRJ	Rød/Gul	

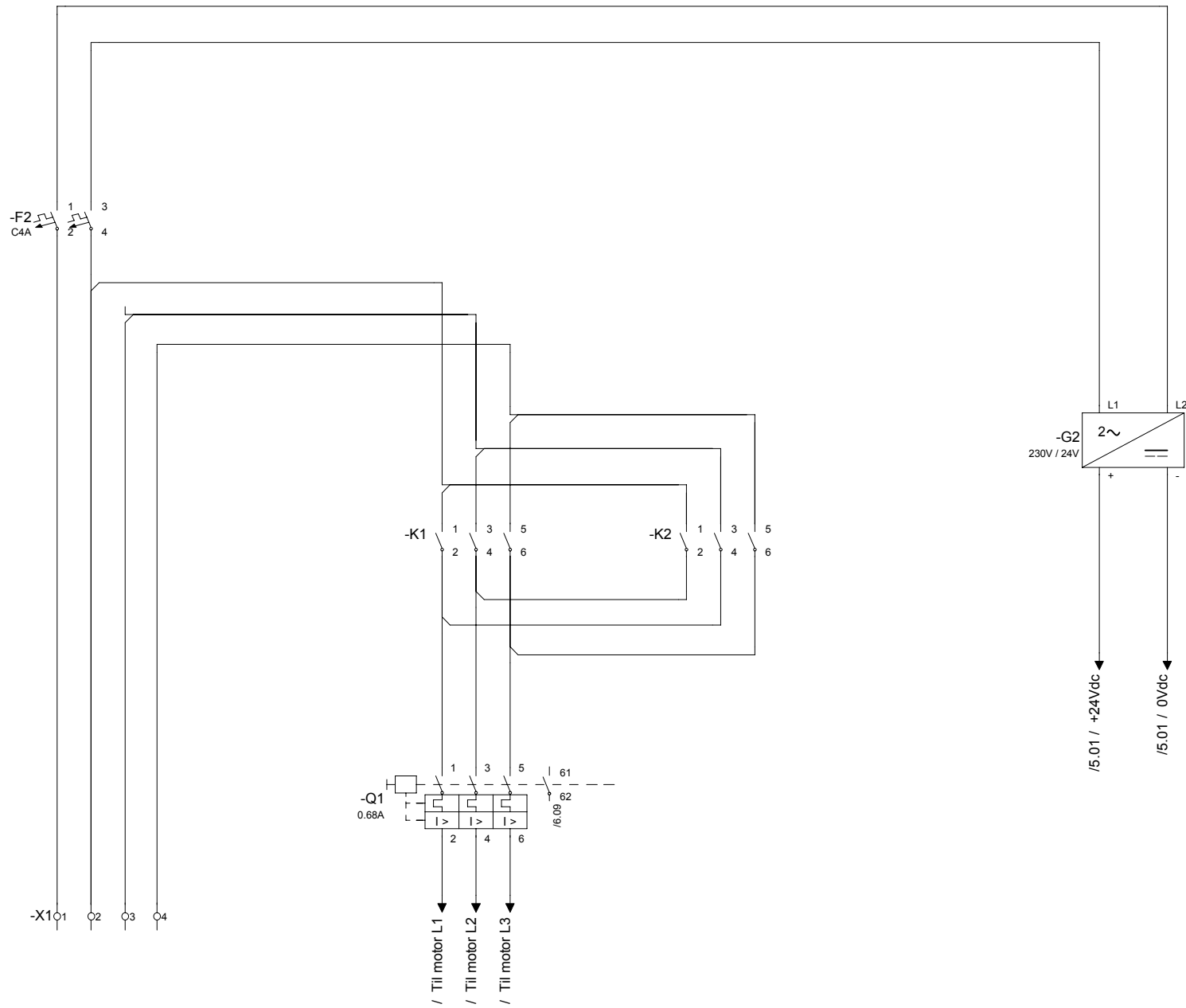
TEKNISKE DATA

BESKRIVELSE	DATA
Hovedspenning	3x400VAC, 50 Hz
Forankoblet vern	
Styrespenning	24VDC / 230VAC
Tetthetsgrad	IP 55
Omgivelsestemp.	30 gr.
PLS Type	Moeller Easy 800
Kommunikasjon	

FORSKRIFTER, STANDARDER OG DIREKTIVER

EN 60204 El.utstyr på maskiner - Generelle krav
 NEK 400 El.lavspenningsanlegg - Installasjoner
 NEK 144 El.skjemasymboler (IEC 617)
 NEK 321 El.dokumentasjon - Generelle regler
 NEK 325 El.dokumentasjon - Inst. i bygg og utendørs
 NS-EN 418 Maskinsikkerhet - Nødstopp
 NS-EN 954-1 Maskinsikkerhet - Sikkerhetsrelaterte deler i styresystemer
 FEL 1999 El.lavspenningsanlegg
 72/23/EØF Lavspenningsdirektivet
 89/336/EØF EMC-direktivet

Foreg.side: /2				ECS Automation AS, Håland Vest, Postboks 508, 4349 BRYNE Tlf 51 77 09 70 Fax 51 77 09 71				Anlegg A1		Utstyr		Neste side: /4	
1	For Installasjon	19.07.2005	RO	R1 1000016	Dato: 19.07.2005		Generelle data					Ordrenr.:	Side
					1000016 TKS AS Resorvoar							3	
Rev. no.:	Beskrivelse:	Dato	Sign.:		Tegningsnummer							Tot.Sider	
						1000016 -R01							6



1	For Installasjon	19.07.2005	RO
Rev. no.:	Beskrivelse:	Dato	Sign.:

R1 1000016

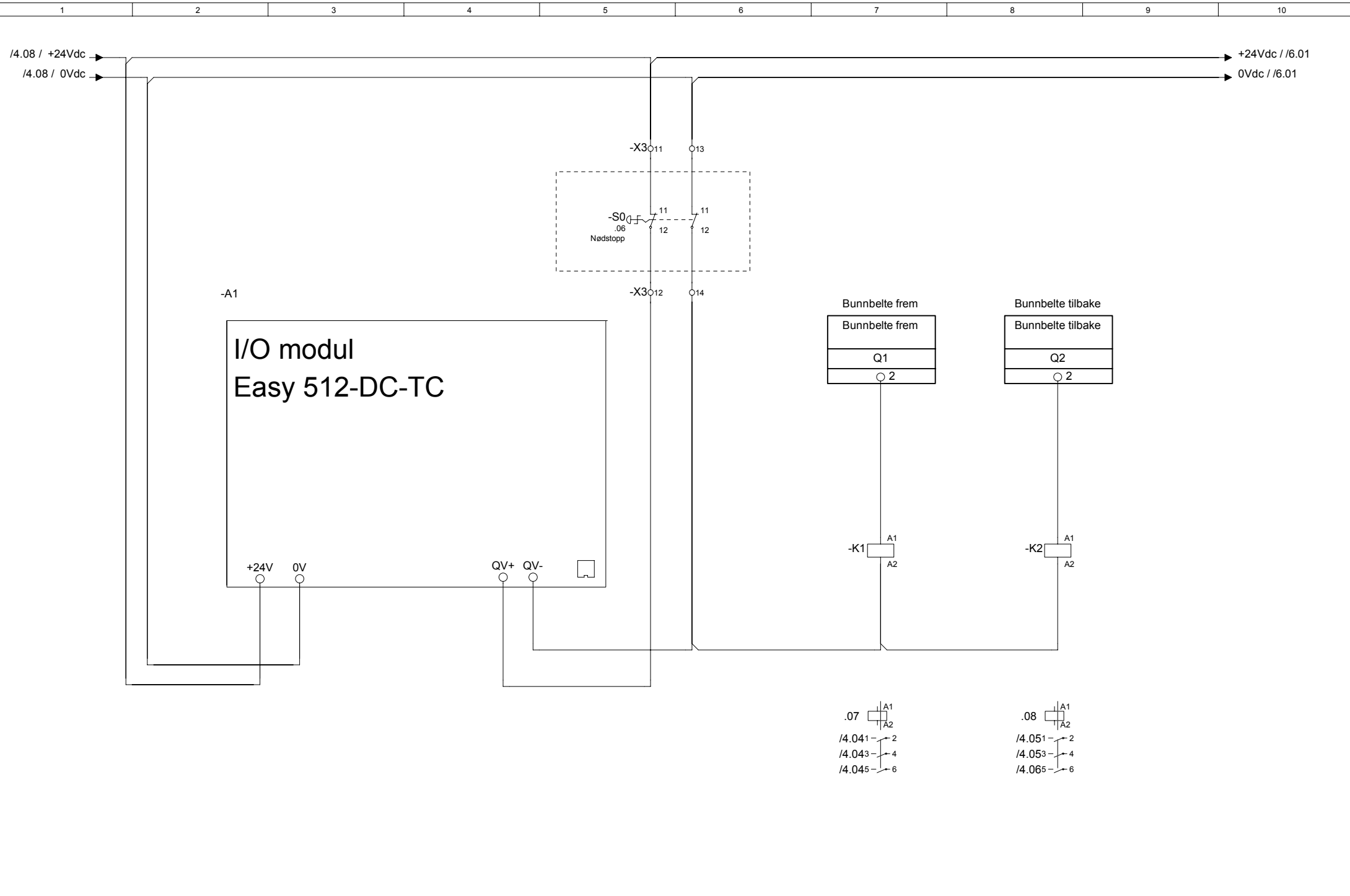
Dato: 11.05.2005
Konstruert av: RO
Sjekket av: LAH



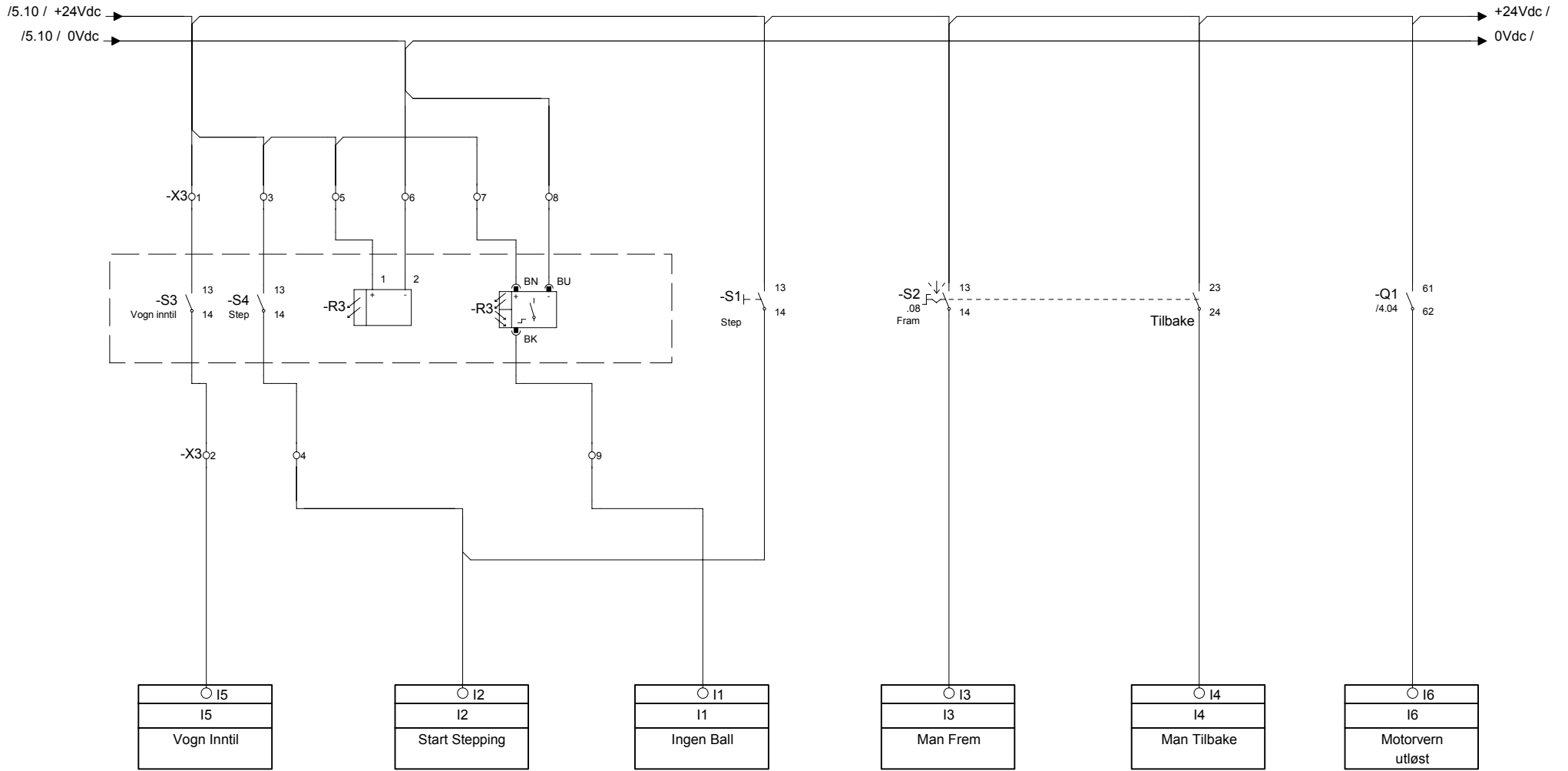
Inntak & fordeling
El.skjema

Ordrenr.: 1000016 TKS AS Resorvoar
Tegningsnummer 1000016 -R01


Side 4
Tot.Sider 6



1	For Installasjon	19.07.2005	RO	R1 1000016	Dato: 11.05.2005		Pls modul	Ordrenr.: 1000016 TKS AS Resorvoar Tegningsnummer 1000016 -R01	Side	5		
Rev. no.:	Beskrivelse:	Dato	Sign.:		Konstruert av: RO				Sjekkert av: LAH	El.skjema	Tot.Sider	6



Foreg.side: /5 ECS Automation AS, Håland Vest, Postboks 508, 4349 BRYNE Tlf 51 77 09 70 Fax 51 77 09 71 Anlegg A1 Utstyr Neste side:

1	For Installasjon	19.07.2005	RO	R1 1000016	Dato: 11.05.2005 Konstruert av: RO Sjekket av: LAH		Fotocelle , I/O El.skjema	Ordrenr.:	Side
								1000016 TKS AS Resorvoar	6
Rev. no.:	Beskrivelse:	Dato	Sign.:					Tegningsnummer	Tot.Sider
				1000016 -R01	6				