



**tk**s  
**AGRI**

[www.tks-as.no](http://www.tks-as.no)

# *K2 EasyFeed*

*Ihr Einstieg in die automatische Fütterung*

- *Automatische Fütterung von Jung- und Alttieren*



# K2 EasyFeed



## **K2 EasyFeed**

Sorgfältig getestete und robuste Konstruktion.

K2 EasyFeed nutzt das Bewährte.

K2 CombiCutter Design.

K2 EasyFeed eignet sich für verschiedene Futtertypen wie Rundballen, Silage, Blöcke, vorgeschnittenes und Mischfutter – feuchtes und trockenes, langes wie kurzes Material.

K2 EasyFeed hat dank der einzigartigen Messertrommel mit 62 Doppelmessern und der automatischen Förderbandeinstellung eine gleichmäßige Ausgabe.

K2 EasyFeed ist in mehreren Modellen lieferbar. Die beliebteste Variante K2 1600 ist für die direkte Verwendung von Rundballen ausgelegt, sie ist kurz oder lang, mit oder ohne Seitentüren lieferbar. Es ist auch das Modell K2 1200 als schmale Version lieferbar, die bei schmalen Förderer benutzt werden kann oder wenn nicht direkt mit den Ballen umgegangen werden muss.

K2 EasyFeed ist eine sehr preisgünstige Option für die automatische Fütterung: Sie benötigen nur K2 EasyFeed mit optionalem Deckenschienenbetrieb und Steuerung und erhalten so das einfachste automatische Fütterungssystem auf dem heutigen Markt.

## **K2 EasyFeed Betrieb**

K2 EasyFeed ist sehr einfach zu benutzen. Sie teilen zuerst den Stall in die gewünschte Zahl von Fütterungsgruppen auf, stellen dann ein, wie oft K2 EasyFeed rück- und vorwärts über eine Gruppe gehen soll, und abschließend, wie viele Startzeiten Sie für jede Gruppe wünschen.

K2 EasyFeed erledigt dann den Rest.

Es gibt zwei Arten, die Futtermenge für jede Gruppe festzulegen: Entweder wird die Geschwindigkeit des Querschlittens entsprechend justiert oder programmiert, wie oft die Maschine rück- und vorwärts über eine Gruppe gehen soll. Dies ist eine sichere und einfache Art zu gewährleisten, dass die Tiere stets Futter vorfinden, wenn sie hungrig sind. Sie können auch wählen, einige Gruppen manuell zu füttern. Sie übernehmen die Kontrolle und wählen die Gruppen, die Sie füttern möchten, anschließend startet K2 EasyFeed und füttert die ausgewählten Gruppen.

Das Display wird in der Hand gehalten und kann auch für den manuellen K2 EasyFeed Betrieb benutzt werden, wenn dies gewünscht wird.

Die automatische Fütterung hat zahlreiche Vorteile, sowohl für Sie als auch für die Tiere. In erster Linie erreichen Ihre Tiere so den maximalen Ertrag, sei es bei der Milch- oder bei der Fleischleistung. Außerdem sparen Sie mit evtl. bis zu einer Stunde täglich sehr viel Zeit. Außerdem werden Sie eine sehr ruhige Atmosphäre und wenig Stress der Tiere im Stall feststellen.

# K2 EasyFeed

## K2 EasyFeed Steuerung

Zuverlässiger Betrieb und Flexibilität gehören zu den wichtigen Eigenschaften der K2 EasyFeed Steuerung. Das eigentliche Display ist mobil und hält über Funk Kontakt mit der Bedienkonsole. Sie können das Display so an beliebiger Stelle nutzen, sei es im Büro oder an anderen geeigneten Stellen.

Wir haben darauf geachtet, dass die Funktionen in der K2 EasyFeed Steuerung einfach sind und auf die Anforderung eingehen, in den meisten Stalltypen automatisch zu füttern wie Ställen für Schafe, Ziegen, Kühe, Kälber und Milchkühe.

- 20 Gruppen mit 12 Startzeiten pro Gruppe
- Individuelle Futtermengen für jede Gruppe
- Mobiles Touch-Display für einfachere Maschinenbedienung
- Option zur Steuerung von zwei Befüllungsquellen: zwei Raufutterquelle und eine Futterkonzentratquelle
- Die Befüllungsquelle kann ein Rundballenmagazin, ein FeedHopper oder ein FeedMixer sein
- Kann die Maschine, Deckenschienenbetrieb, Seitenausgabe und Bürsten steuern
- Ausstattung mit Futterkonzentratausgabe möglich



## Zusatzausstattung

K2 EasyFeed kann mit einer Seitenausgabe und Bürsten ausgestattet werden, die mit der K2 EasyFeed Steuerung gesteuert werden können. Außerdem ist ein Futterkonzentrattank möglich. Dieser ist sehr vorteilhaft, um Kühen eine Basisration oder Schafen, Jungtieren usw. Futterkonzentrat zu geben. Die Befüllung mit Futterkonzentrat kann manuell oder automatisch erfolgen.



## Vorteile

- Fütterung auf Gewicht
- 1 oder 2 Futterkonzentrat art
- Fütterung auf Futterkonzentrat bis zu 400 Punkte
- Schraubenlose Messermontage 62 Doppelmesser
- 7,5 kW Schneidemotor an der Trommel
- Zentralschmierung
- Kräftige Träger am unteren Band mit Edelstahlkette
- Feste Rahmen oder Seitentüren
- Widerstandssensor für Zufuhrregelung zur Trommel
- Robuste Lager und zuverlässige Funktion
- K2 EasyFeed 1600 kommt gut zurecht mit Rundballen aus neuen Pressen mit breiten Kammern (innere Breite 135 cm)
- Servicefreundlichkeit
- Robustheit
- Zuverlässigkeit



# K2 EasyFeed

## **Befüllungsquellen**

K2 EasyFeed kann je nach Futtermittel mit verschiedenen Befüllungsquellen betrieben werden. Dies ist für die meisten Kunden attraktiv, weil man ja in der Regel nicht jedes Mal einen Schlepper anlassen möchte, wenn die Tiere gefüttert werden.



## **TKS Magazine R2**

Dies ist die einfachste und preisgünstigste Kombination. TKS Magazine R2 ist in verschiedenen Längen lieferbar. Die Maschine erkennt, wenn sie leer ist, holt automatisch einen neuen Rundballen und setzt die Fütterung da fort, wo sie endete.



## **TKS K2 CombiCutter**

Dies ist eine gute Lösung, wenn Sie die K2 1200 Maschine als Futterausgabe nutzen, weil dann ein K2 1600 als Magazin benutzt werden kann, um das Futter vorab zu zerkleinern. Bei Bedarf ist auch die Ausstattung mit einem Magazin möglich.



## **TKS FeedHopper Junior**

Wird benutzt, wenn eine Kombination aus Rundballen und Silage verfüttert werden soll. Sie haben die Wahl unter zwei Größen: 5 und 11 m<sup>3</sup>. Rundballen müssen zerkleinert/zerteilt werden.

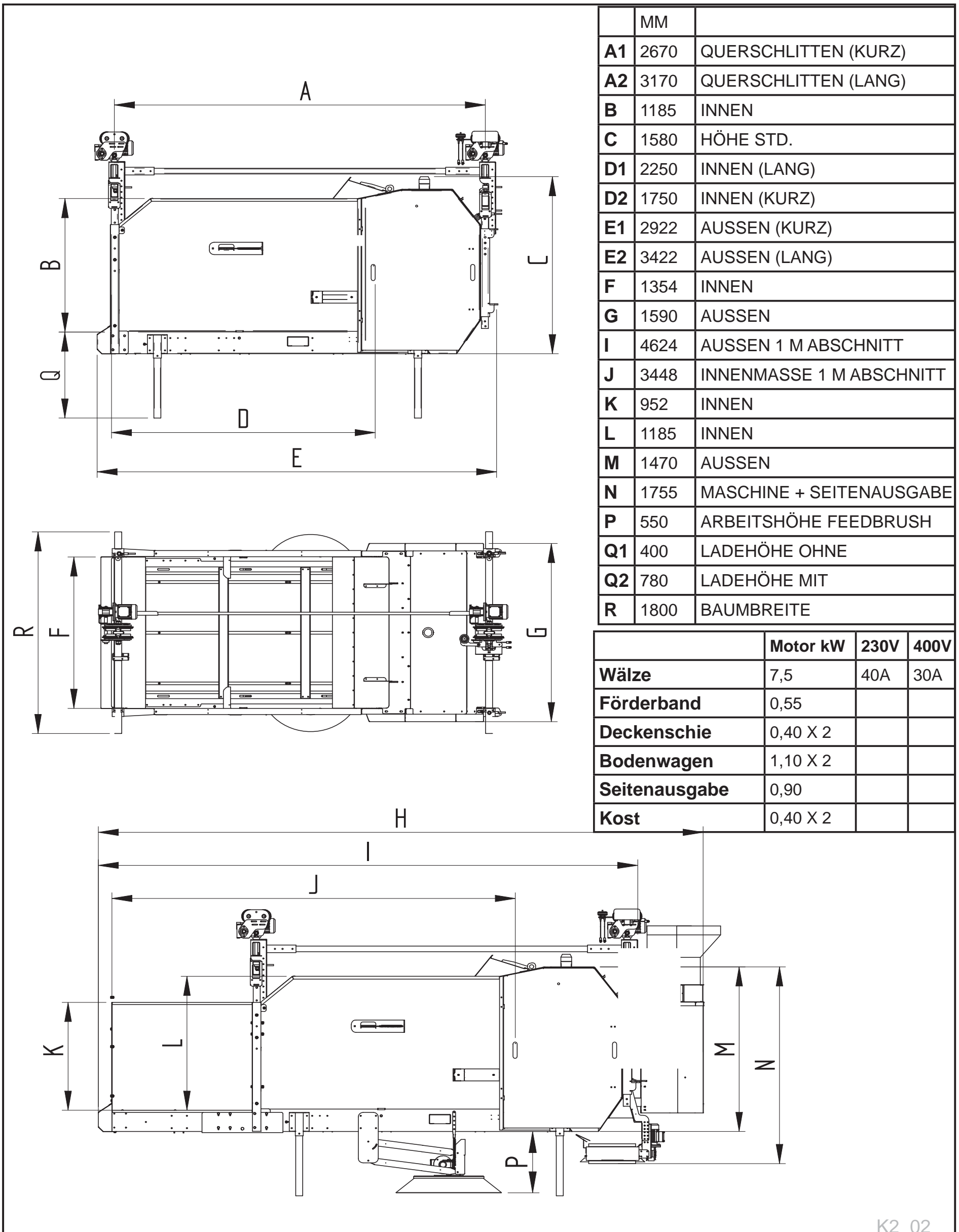
## **TKS Kuhn FeedMixer**

FeedMixer ist eine Option für Mischfutter. Sie können unterschiedliches Heu mischen und andere Typen Futter bzw. Futterkonzentrat untermischen. Wenn Sie mehr als fünf Ballen täglich verbrauchen, empfehlen wir den FeedMixer



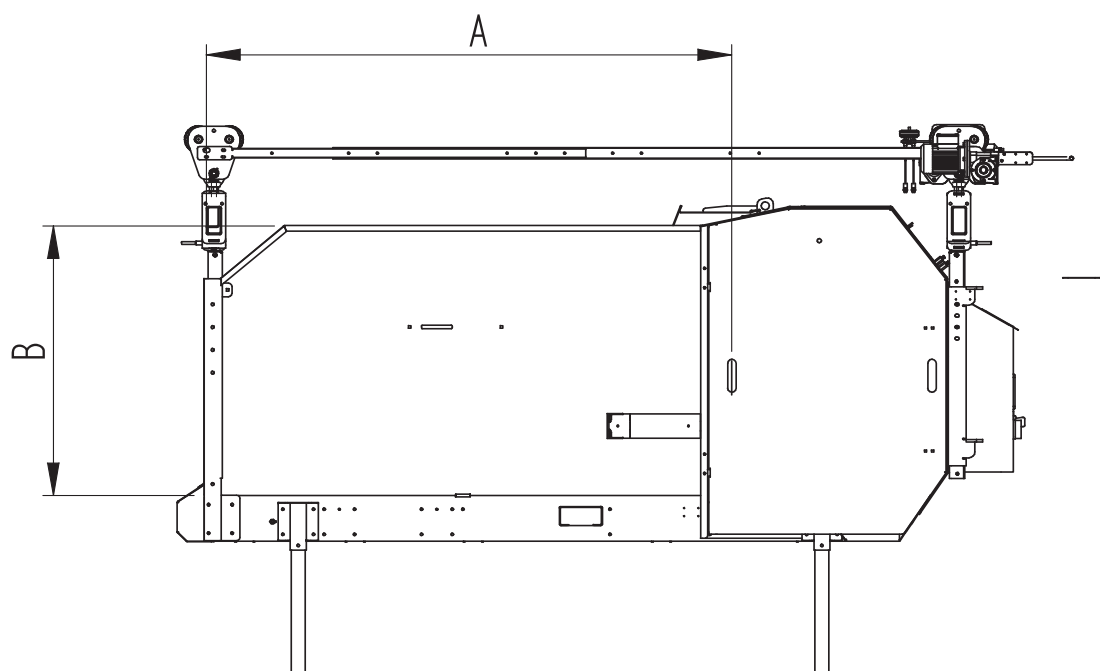
# K2 EasyFeed

Alle Maße in mm

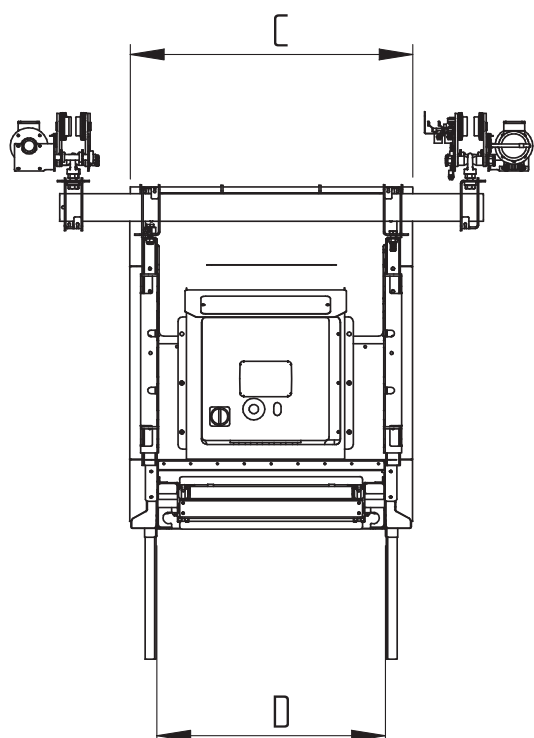
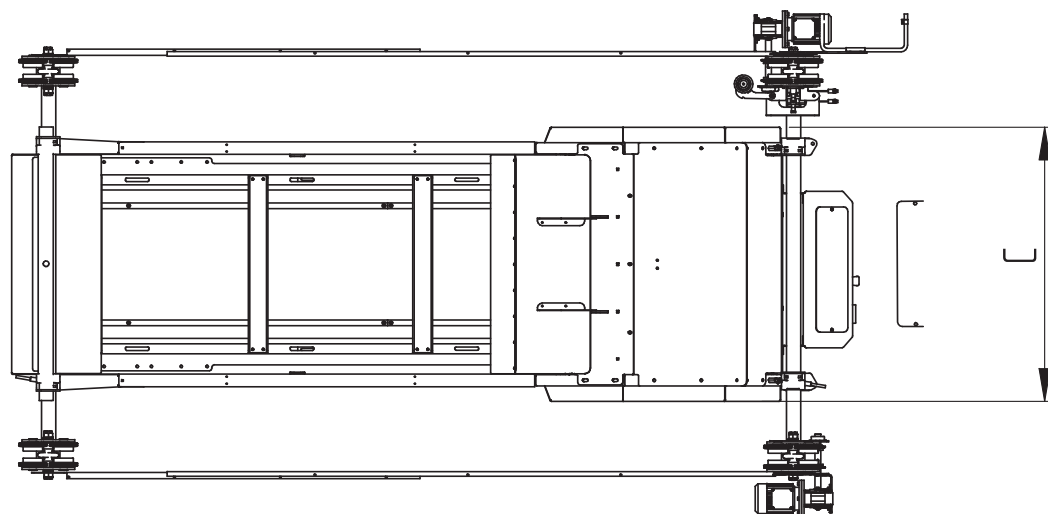


# K2 EasyFeed

Alle mål er oppgitt i mm



	MM	
A	2244	INNEN
B	1202	INNEN
C	1202	AUSSEN
D	964	INNEN



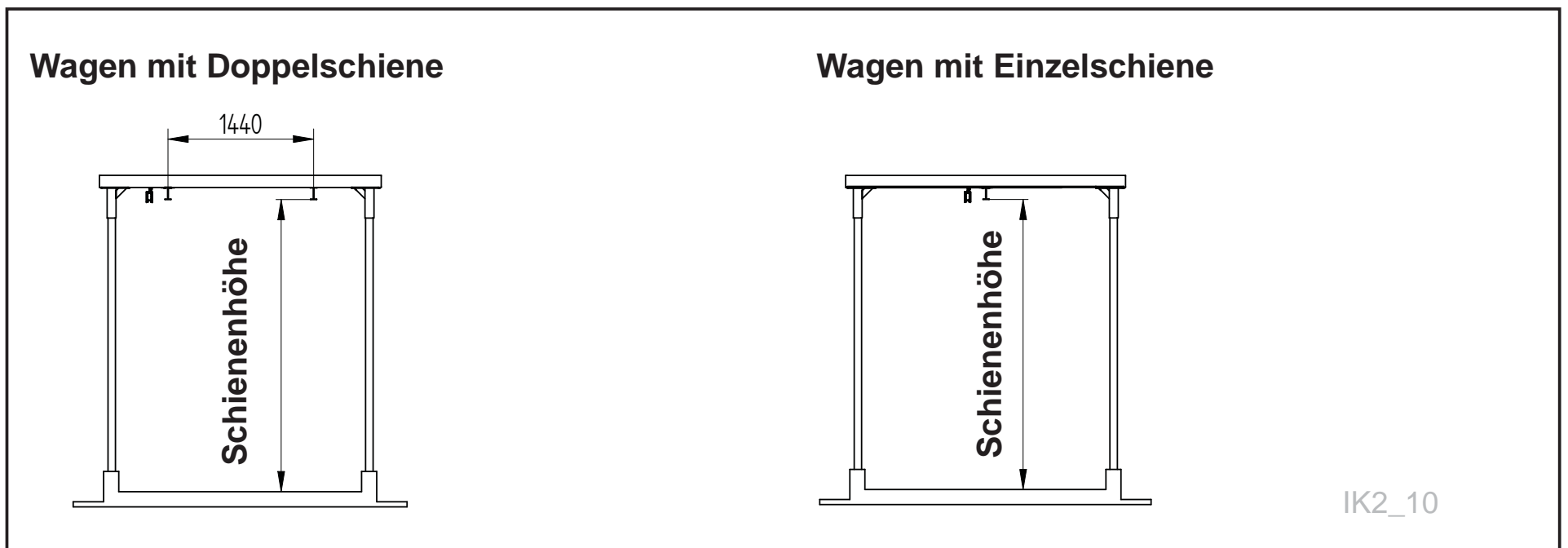


Fig. 10a

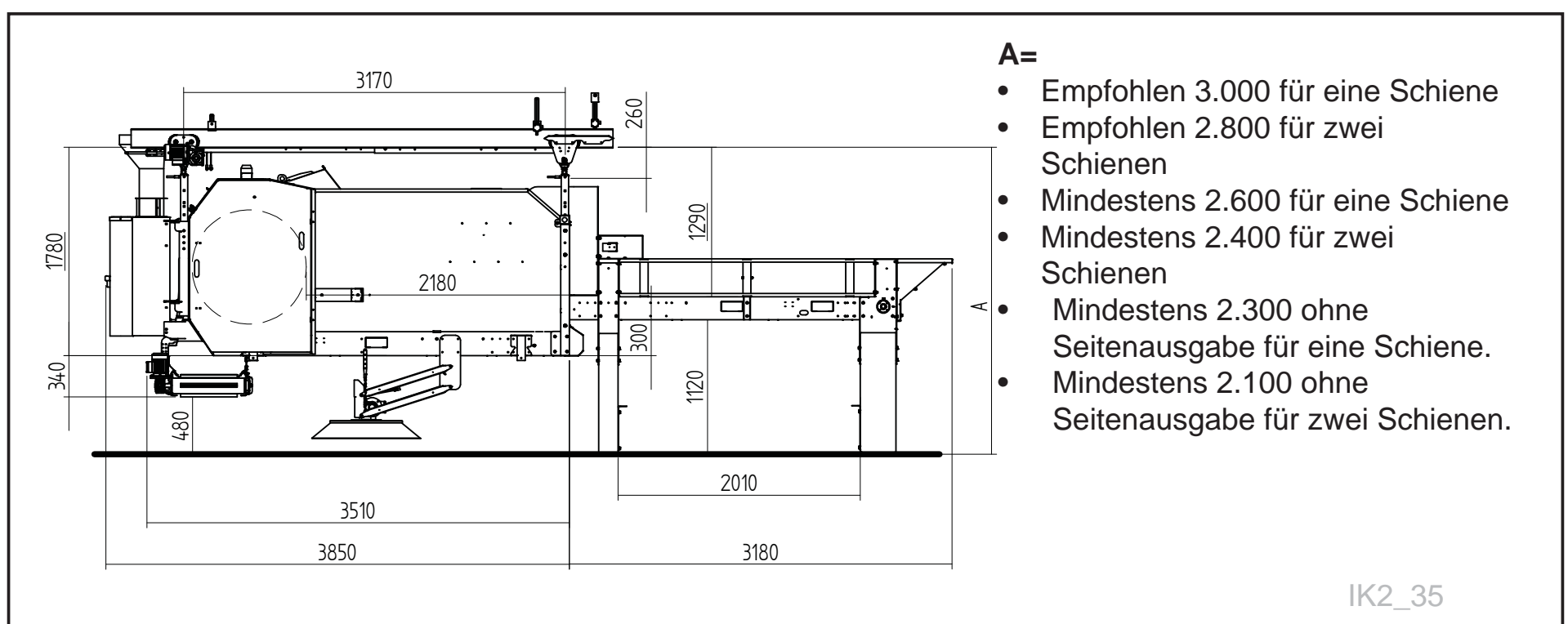
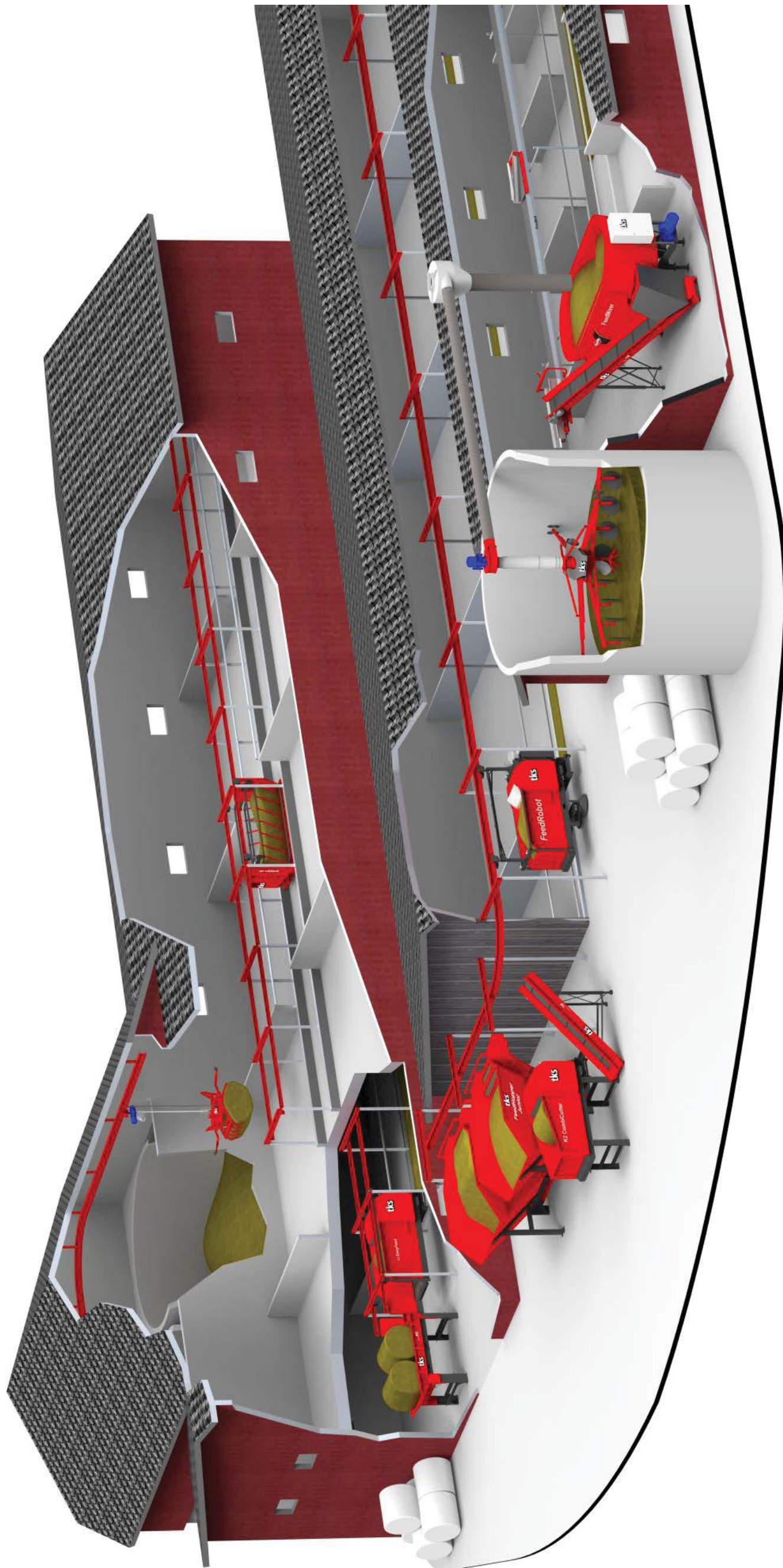


Fig. 10b

Höhe unter Schiene (Mindestgröße)	Empfohlene Größe	Befüllung aus R2 Magazine	Manuelle/ andere Befüllung	Ohne Cross Conveyor
K2 EasyFeed mit Doppelschiene	2800	2400	2050	2050
K2 EasyFeed mit Einzelschiene	3000	2600	2200	2250
<b>Breite Muldenrand – Muldenrand</b>		<b>Mindestbreite</b>	<b>Größte Breite</b>	
K2 EasyFeed 1200		1600		
K2 EasyFeed ohne Seitenausgabe		2000	-	
K2 EasyFeed 1600 1,0 m Seitenausgabe		2000	2400	
K2 EasyFeed 1600 1,3 m Seitenausgabe		2400	3000	
K2 EasyFeed 1600 1,7 m Seitenausgabe		3000	4000	

# K2 EasyFeed



TKS AS, Kvernelandvn 100, N-4355 Kverneland  
Tel: +47 51 77 05 00, Fax: +47 51 48 72 28  
[www.tks-as.no](http://www.tks-as.no) e-post: [post@tks-as.no](mailto:post@tks-as.no)