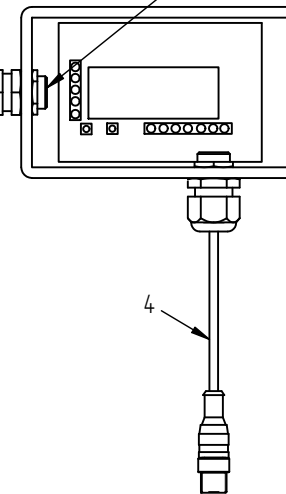
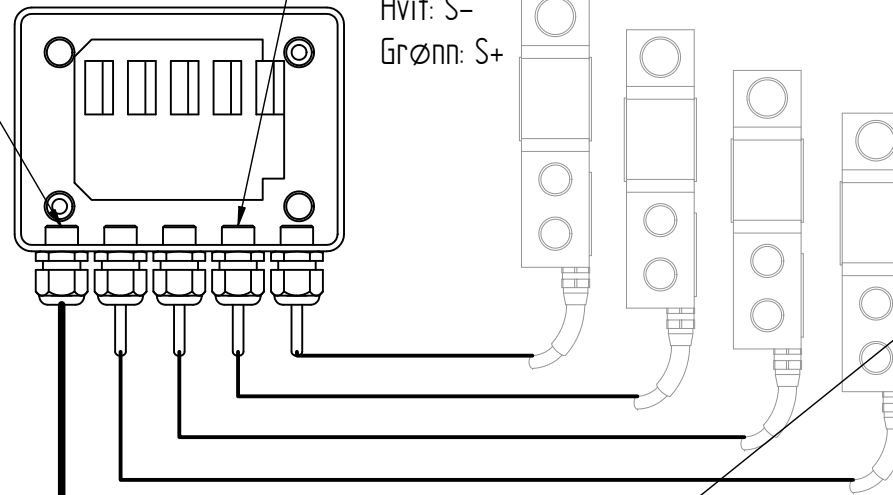


Ledning fra samleboks til veiecelleforsterker koples slik:
 Blå: SH
 Sort: V-
 Rød: V+
 Hvit: S-
 Grønn: S+

Veieceller koples slik i boks, blå og gul er ikke i bruk:
 Jord: SH (Brun)
 Sort i sammen: V-
 Rød i sammen: V+
 Hvit: S-
 Grønn: S+

Ledning fra samleboks og veiecelleforsterker koples slik:
 Rød: 1
 Grønn: 2
 Hvit: 3
 Sort: 5
 Blå: S
 4 ikke i bruk



Ledning koples slik i veiecelleforsterker:
 Brun på 12,
 Blå på 11,
 Hvit på 7,
 Sort på 6

4	1	957724	CABLE, 5M W/PLUG MALE M12 HOTEK	0
3	1	927824	VEIECELLEFORSTERKER TL 722	0
2	1	273296	JUNCTION BOX 4 LOAD CELLS	0
1	1	273290	SENSOR CABLE L=2,0M WIRE+WIRE	
Pos.	Qty	Art. no.	Description	Rev.

Innstilling av veiecelleforsterker

Alle valg bekrefte ved å trykke inn begge taster samtidig.

Nullstilles ved å ta alle dipsw itch opp og trykk inn begge taster samtidig, ta alle ned utenom nr.8.

kode	Verdi	funksjon
3	15	Midling
23	4	Ant. Veieceller
26	2000	Veiecellekapasitet 2000 kg.
80	3	
81	RTU	
49	7	Hastighet på vektmåling

Om det viser kun streker når en setter i display så bytter en plass på ledning 2 og 3.

Designed 3D Royh Date: 30.04.2019	Revised 3D jol Date: 18.01.2019	Drawn royh Date: 08.01.2018	Revised Royh Date: 20.09.2019		Revision no.
Tolerances according to NS-ISO 8015	Tolerances not specified NS-ISO 2768-1	General surface quality: M	Projection: 12,5µm		
Description: VEIECELLEF. FOR 4KT-VEIECELLER EASYFEED				Project:	Sheet 1 / 1
Status: Available	3D 271217.asm 2D 271217.dft	Draft program: Solid Edge	Draft format: A3	Mass: 0,550 kg	Company: TKS AS

NOTES

Rev

Description

Date

Appr