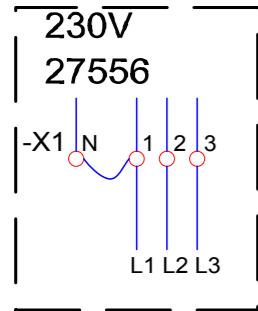
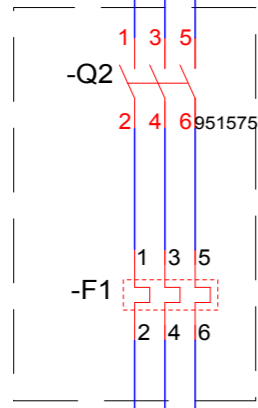


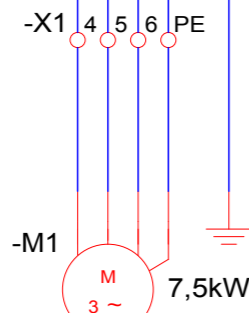
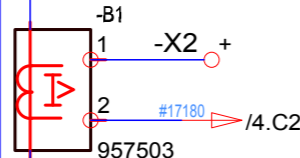
Tilførsel 230V
230V: Lask X1:N og X1:1



MYKSTARTER Se side 7

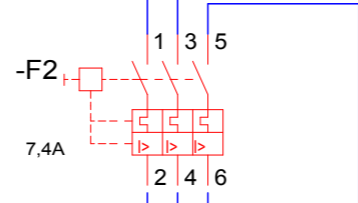
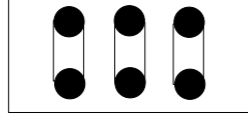


Innstilling av -B1
Ved 230V: 60%



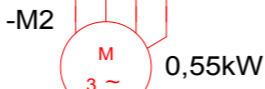
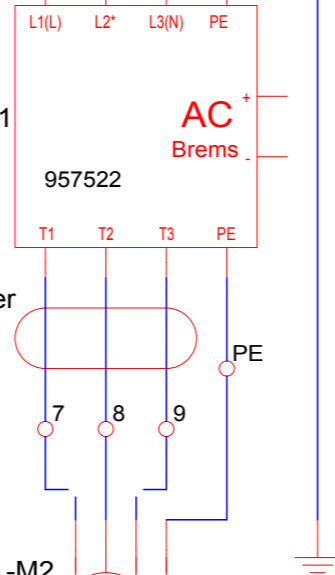
Valse

Laskes slik v 230V



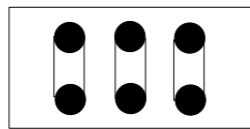
-L1
1,9A

Ledninger
3X rundt



Bunnbelte

Laskes som
230V alltid

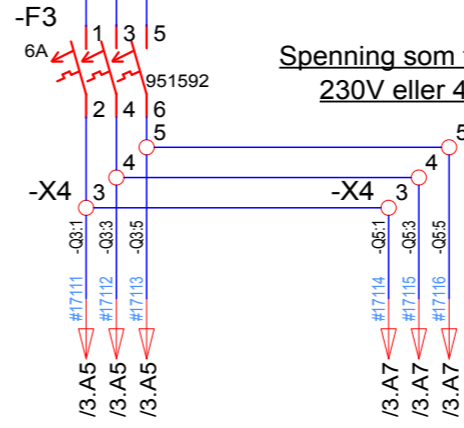


-F1 Motorvern Måleområde

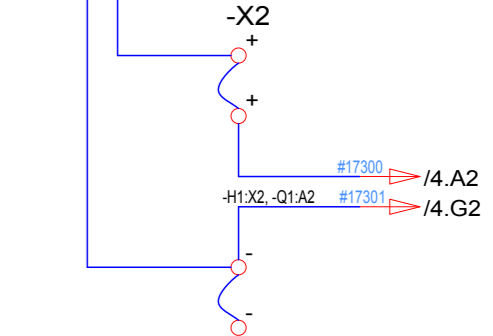
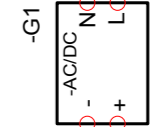
230V
27556



Spenning som tilførsel.
230V eller 400V



Opsjon



Status	change	date	name	Standard	Origin	Repl. f.	Repl. by



Feed stasjonær
Hovedstrøm

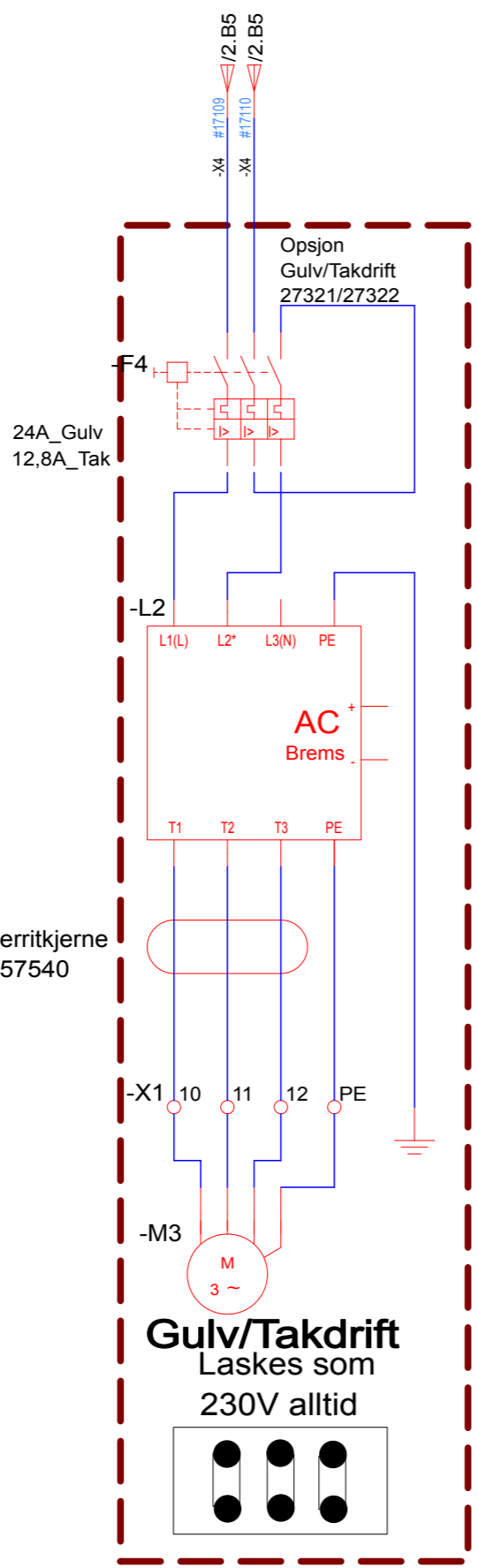
Tegn. Nr. 27556

Sheet 2
8 Sh.

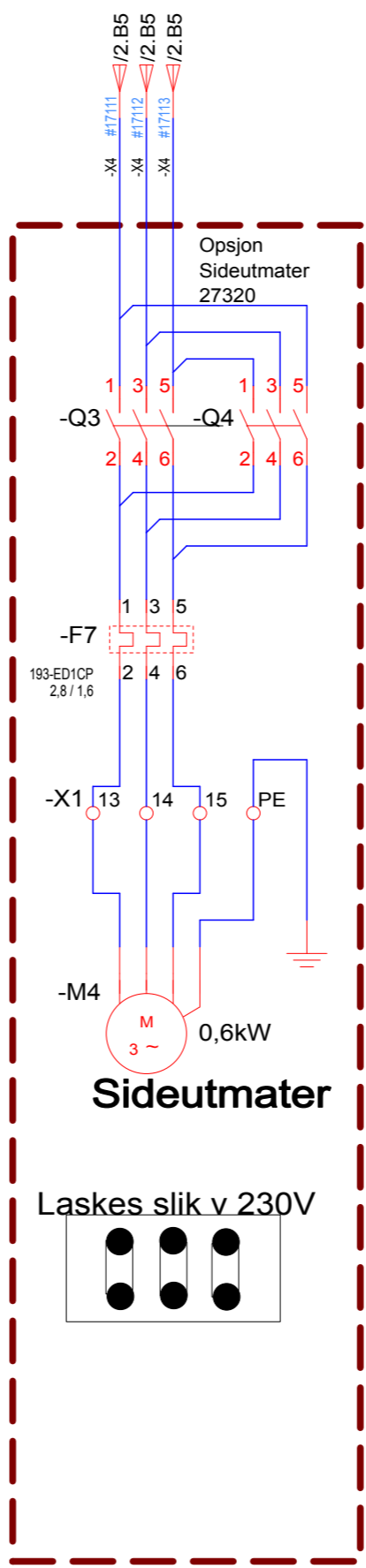
Electric

27556 230V styreboks K2
 G:\Elektro\agri\27556 230V styreboks K2\
 29.11.2016
 29.11.2016 09:25

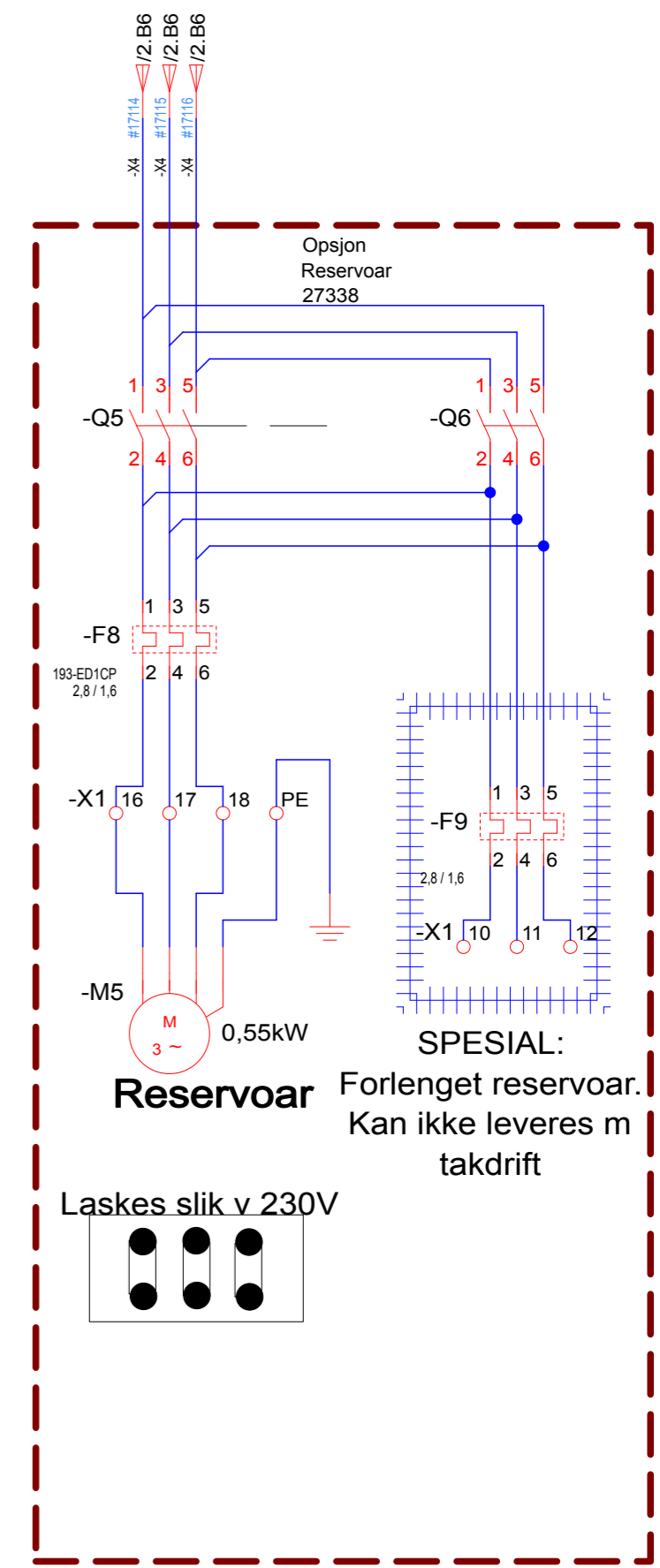
We reserve all rights in this document and in the information contained therein. Reproduction, use or disclosure to third parties without express authority is strictly forbidden.
 © TKS



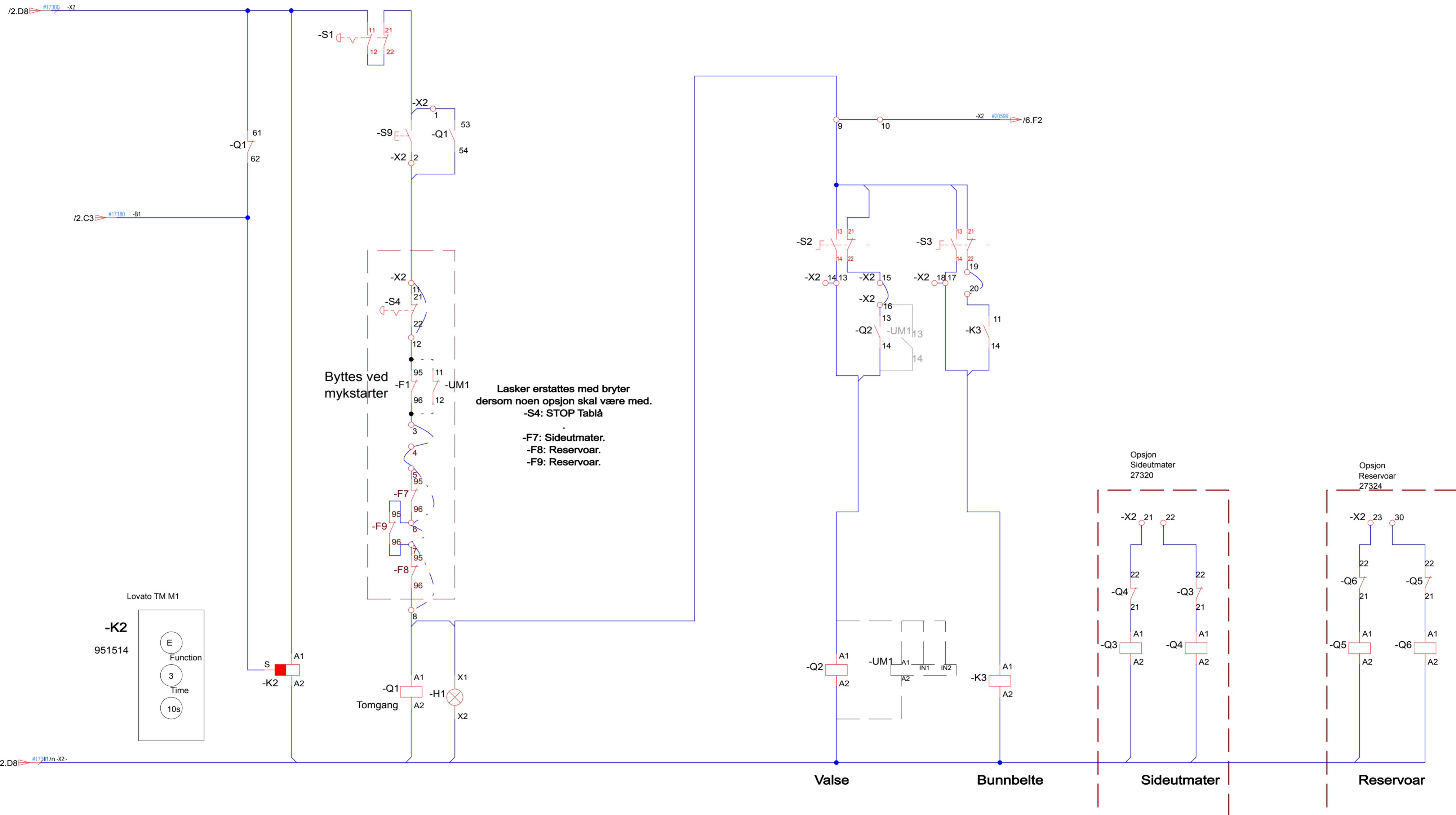
- | | |
|---------------------|---------------------|
| Gulvdrift | Takdrift |
| -F4: 951768 | -F4: 951511 |
| -L2: 957572 | -L2: 957571 |
| Ferritkjerne 957540 | Ferritkjerne 957540 |



- F7: 951535
 -Q3 og -Q4: 951494
 Laske sett: 951599



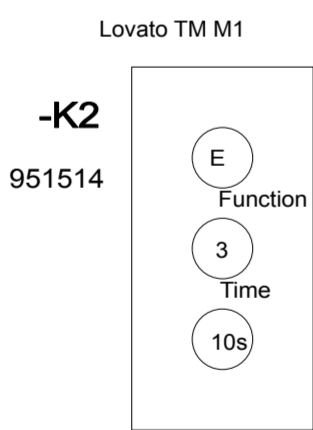
- F8: 951535
 -Q5 og -Q6: 951494
 Laske sett: 951599



Byttes ved mykstarter

Lasker erstattes med bryter dersom noen opsjon skal være med.
 -S4: STOP Tablå
 -F7: Sideutmater.
 -F8: Reservoar.
 -F9: Reservoar.

Se eget ark, MYKSTARTER
 -UM1 erstatter -Q2 ved svakt anlegg

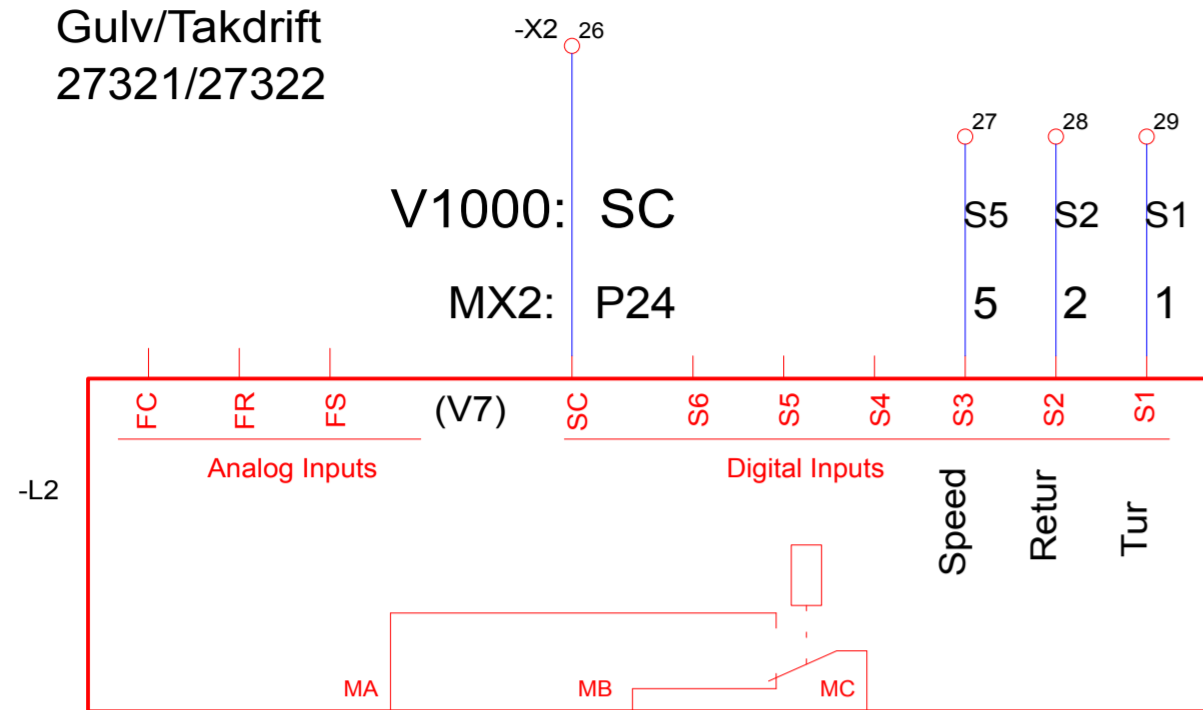


Status	change	date	name	Standard	Origin	Repl. f.	Repl. by	Feed stasjonær Styrestrøm	Tegn. Nr. 27556	4	8
--------	--------	------	------	----------	--------	----------	----------	---------------------------	-----------------	---	---

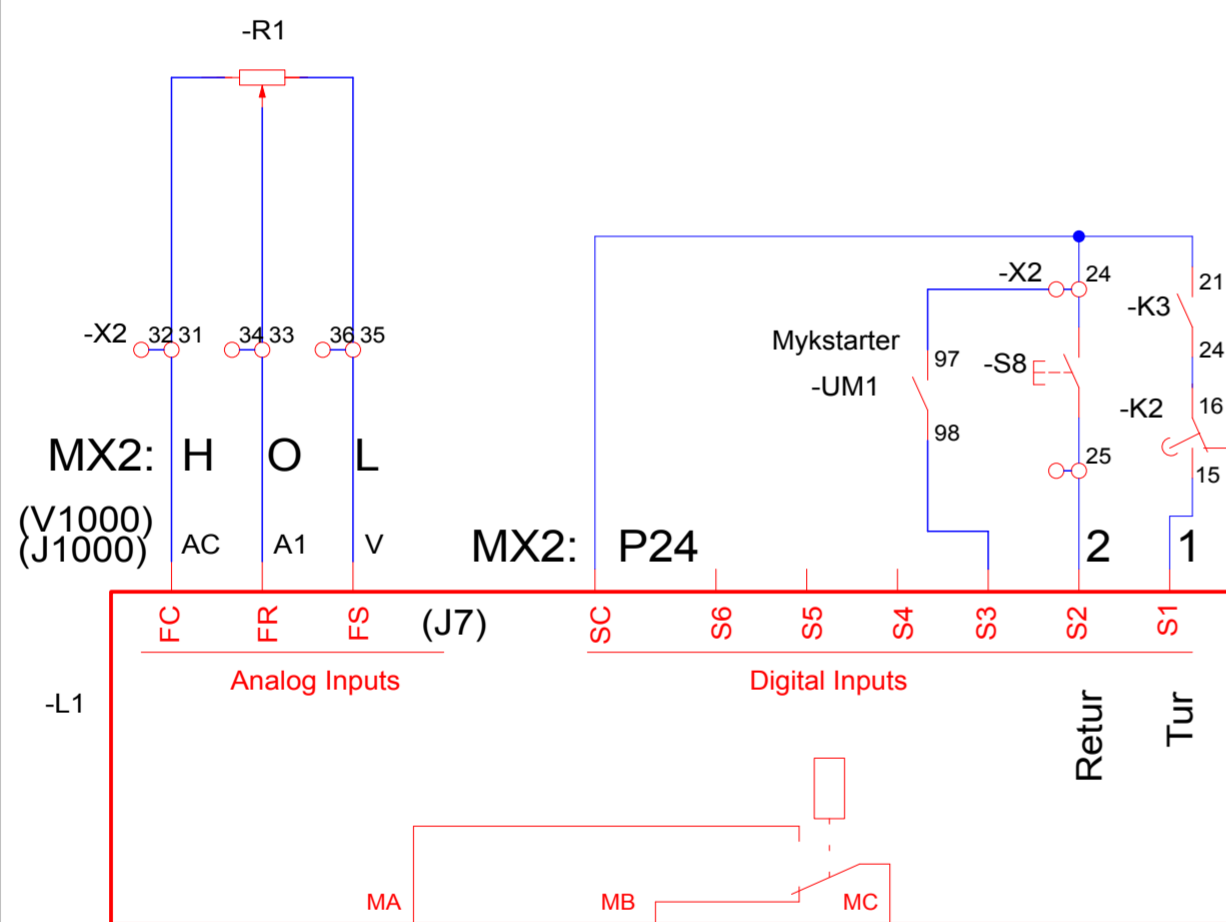


NB! Sjekk hvilke innganger som skal brukes.
Avhengig av type omformer. S3 og S5 veksler

Opsjon
Gulv/Takdrift
27321/27322



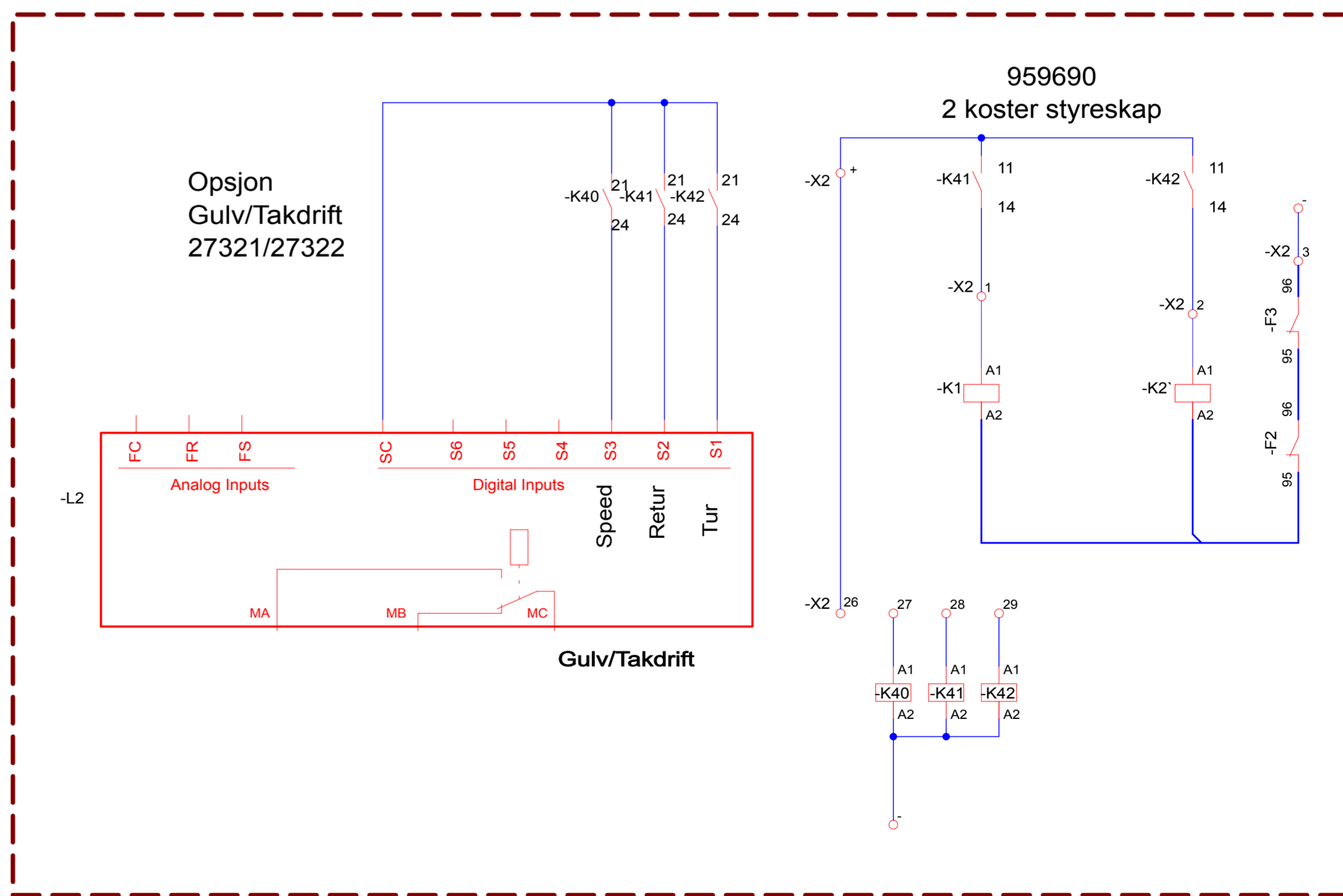
Gulv/Takdrift



BunnBelte

K2 legger ut 15-16 ved puls inn på Y1 ved overstrøm i valse.

Opsjon 27387
Kost v/manuell kjøring



Gulv/Takdrift

				date	
				User	
				Proved	
Status	change	date	name	Standard	

Origin	Repl. f.	Repl. by
--------	----------	----------



Feed stasjonær
Frekvensomformer

Tegn. Nr. 27556

5
8

Electric

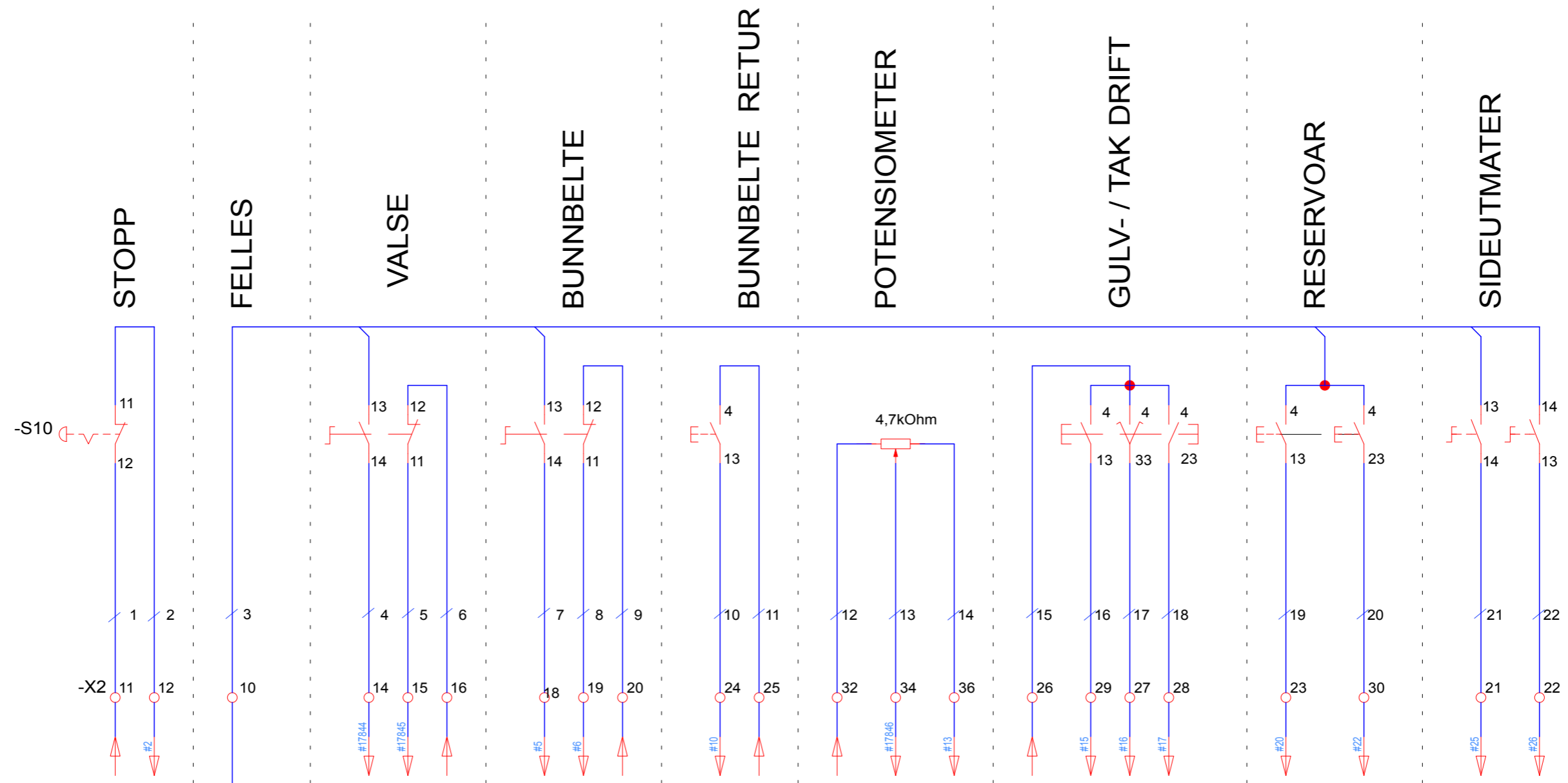
27556 230V styreboks K2
 G:\Elektro\agri\27556 230V styreboks K2\
 29.11.2016
 29.11.2016 09:25

We reserve all rights in this document and in the information contained therein. Reproduction, use or disclosure to third parties without express authority is strictly forbidden.
 © TKS

Status	change	date	name	Standard	Origin	Repl. f.	Repl. by



947044
 TABLÅ K2



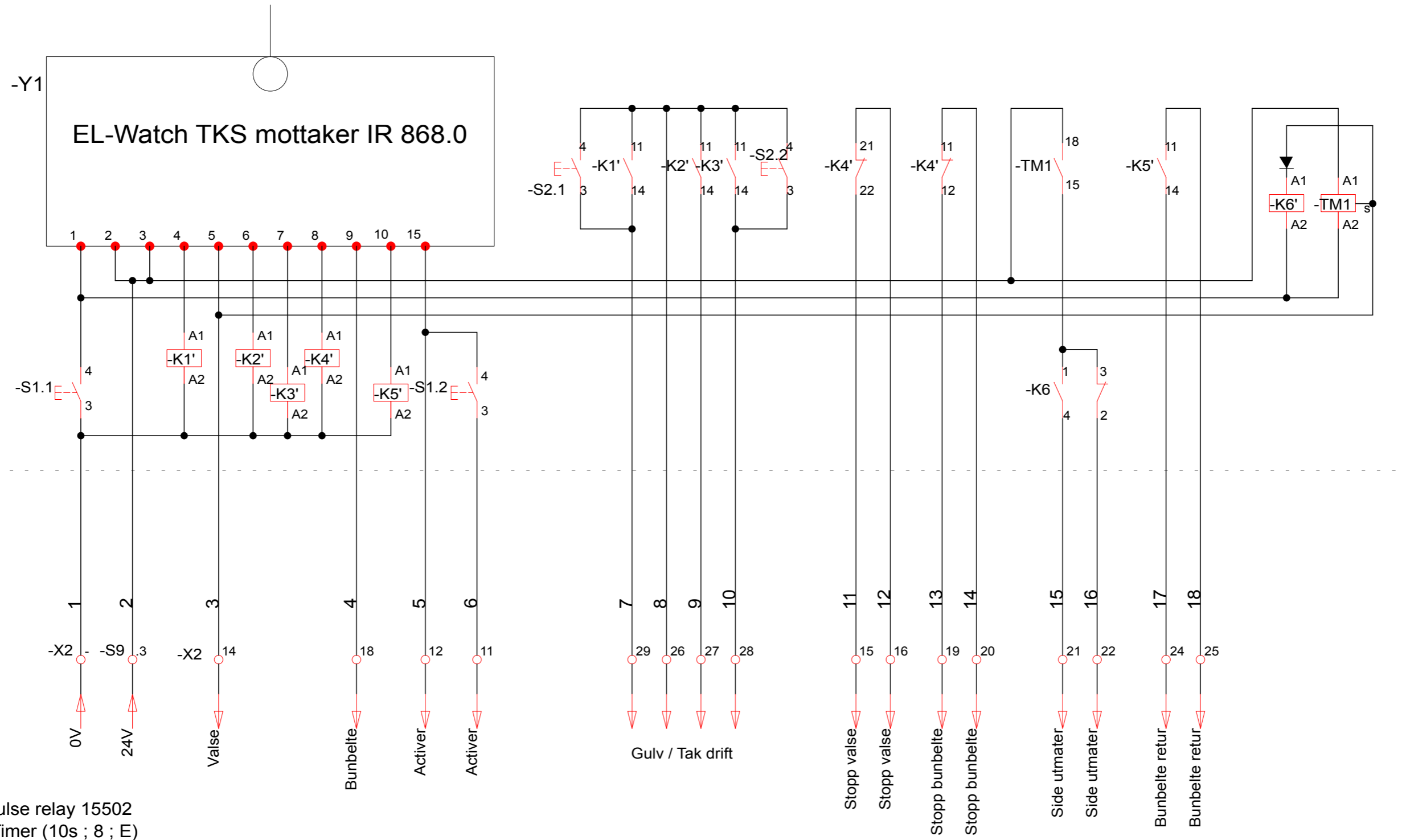
OBS! Kun potentiometer i tablå eller på skap skal kobles. Da bruk av begge kan skade frekvensomformer.

Potentiometer i skap kobles til rekkekl -X2.31,33,35
Potentiometer i tablå kobles til rekkekl -X2.32,34,34

/4.B9 #20599 -X2

Fjernkontroll skap

IR mottaker



K6 - Impulse relay 15502
TMM1 - Timer (10s ; 8 ; E)

We reserve all rights in this document and in the information contained therein. Reproduction, use or disclosure to third parties without express authority is strictly forbidden.
© TKS

Status		change	date	name	Standard	Origin	Repl. f.	Repl. by	Trådløs radio I/R styring K2 27563		Sheet 7 8 Sh.
--------	--	--------	------	------	----------	--------	----------	----------	---------------------------------------	--	------------------

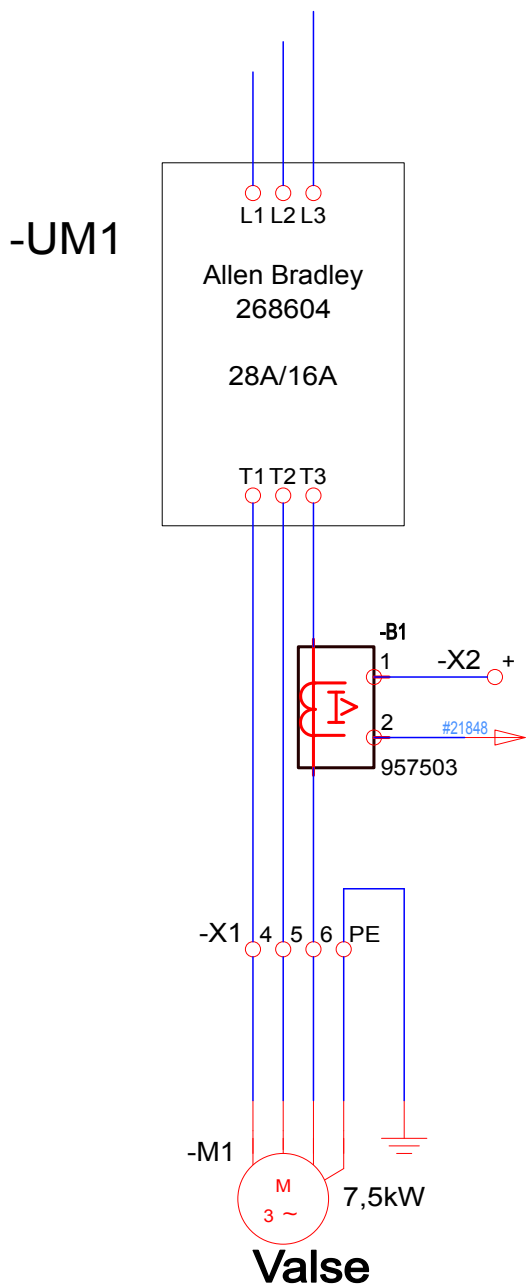


MYKSTARTER

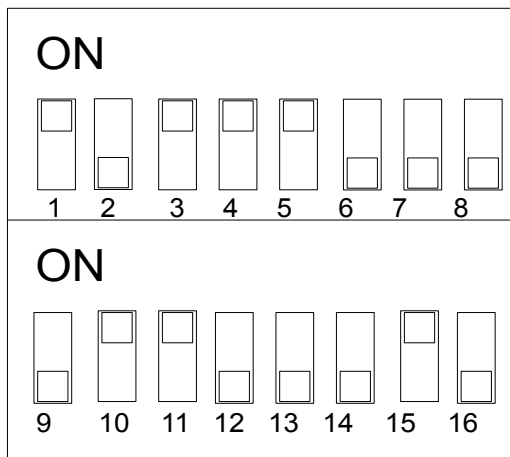
se strømvei 2 ark 2

Kontaktor –Q2 erstattes av mykstarter 268604 –UM1

Vern –F1 erstattes av hjelpeblokk 268619



Dip Switch Configuration



					Mykstarter Oppsjon v svakt nett	
Status	change	date	name	Origin	Repl. f.	Repl. by
tk s			date			
			User			
			Proved			
			Standard			
<small>TKS AS sin eiendom all kopiering forbudt uten avtale med TKS AS</small>					Sheet 8	8 Sh.