



tkS

AGRI

www.tks-as.no

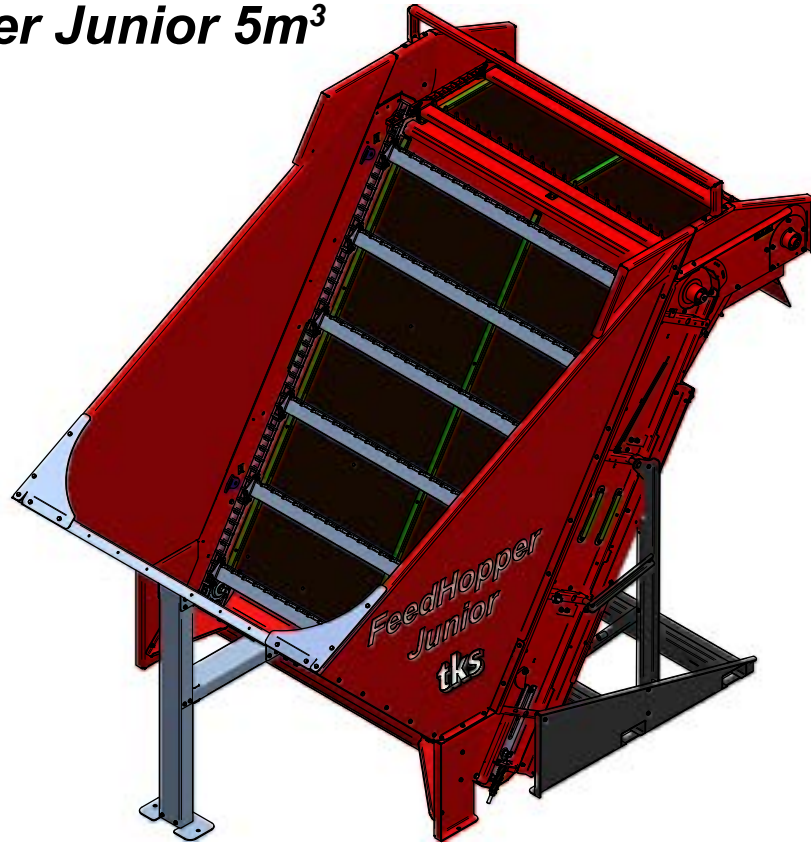
TKS
FeedHopper Junior

5 / 11m³

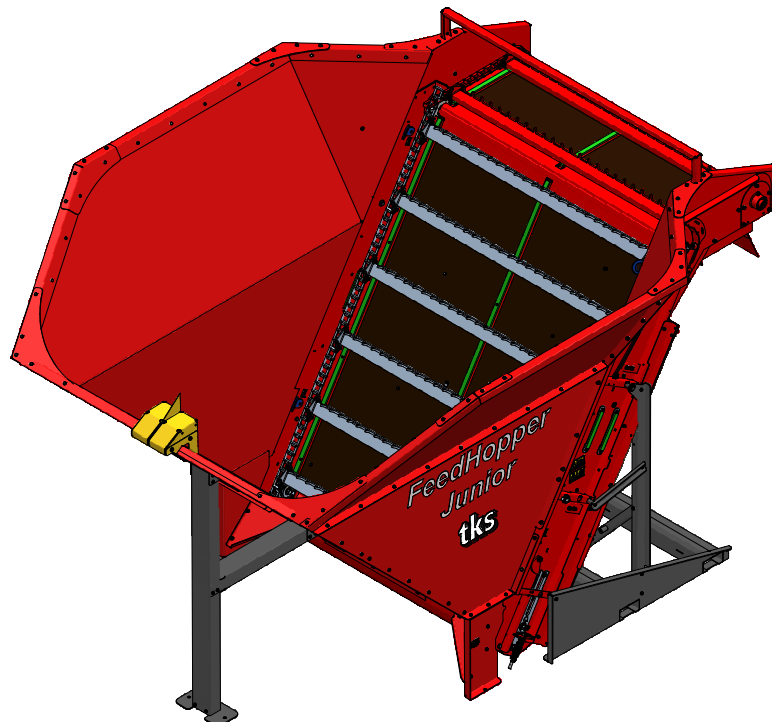


TKS FeedHopper Junior

TKS FeedHopper Junior 5m³



TKS FeedHopper Junior 11m³



TKS FeedHopper Junior

TKS FeedHopper Junior

La TKS FeedHopper est destinée à déchiqeter/doser tous les types de fourrages tels que balles rondes, balles rectangulaires, fourrages provenant de blocs d'ensilage ou fourrages finement coupés.

La TKS FeedHopper Junior convient parfaitement en tant que source de remplissage de tous les types de chariots de distribution comme par ex. le TKS K2 FeedRobot et le chariot de distribution TKS APF.

La FeedHopper de construction robuste permet le déchiqetage de balles rondes et blocs d'ensilage cependant la capacité de déchiqetage est augmentée en fendant ou en secouant les balles rondes au moment du chargement.

La TKS FeedHopper Junior peut être utilisée pour mélanger différents types de fourrages dans le chariot de distribution.

Chargement

Le chargement peut se faire à partir de l'extrémité ou latéralement.

La TKS FeedHopper Junior est simple et flexible pour ceux qui font entrer des fourrages venus d'exploitations différentes dont certaines produisent des balles rondes et d'autres sont équipées de silos-tours ou de silos de stockage à plat.

Il est possible de charger tous les types de fourrages grossiers dans la TKS FeedHopper Junior.

Angle de déchiqetage

L'angle de déchiqetage est utilisé quand on souhaite remplir directement un chariot de distribution tel que le TKS K2 FeedRobot afin d'obtenir un chargement optimal.

Changement de matériel de récolte

Si l'on souhaite ultérieurement changer de matériel de récolte ou de méthode de stockage (par ex. passer des balles rondes au silo de stockage à plat), cela n'influence pas la ligne de distribution dans l'étable du fait qu'aussi bien la TKS FeedHopper Junior que le TKS K2 FeedRobot permettent de traiter tous les types de fourrages, longs et courts, humides et secs.

Capacité de chargement

La TKS FeedHopper Junior est dotée de points de lubrification centralisés et tous les graisseurs sont faciles d'accès.

La dimension de la TKS FeedHopper Junior nécessaire dépend de la consommation journalière de fourrage et du nombre de remplissages de la TKS FeedHopper Junior chaque jour. La capacité de chargement de la TKS FeedHopper Junior dépend du type et de la consistance de fourrage et est beaucoup plus grande en utilisant des fourrages déchiqetés plutôt que des balles rondes.

Commande électrique

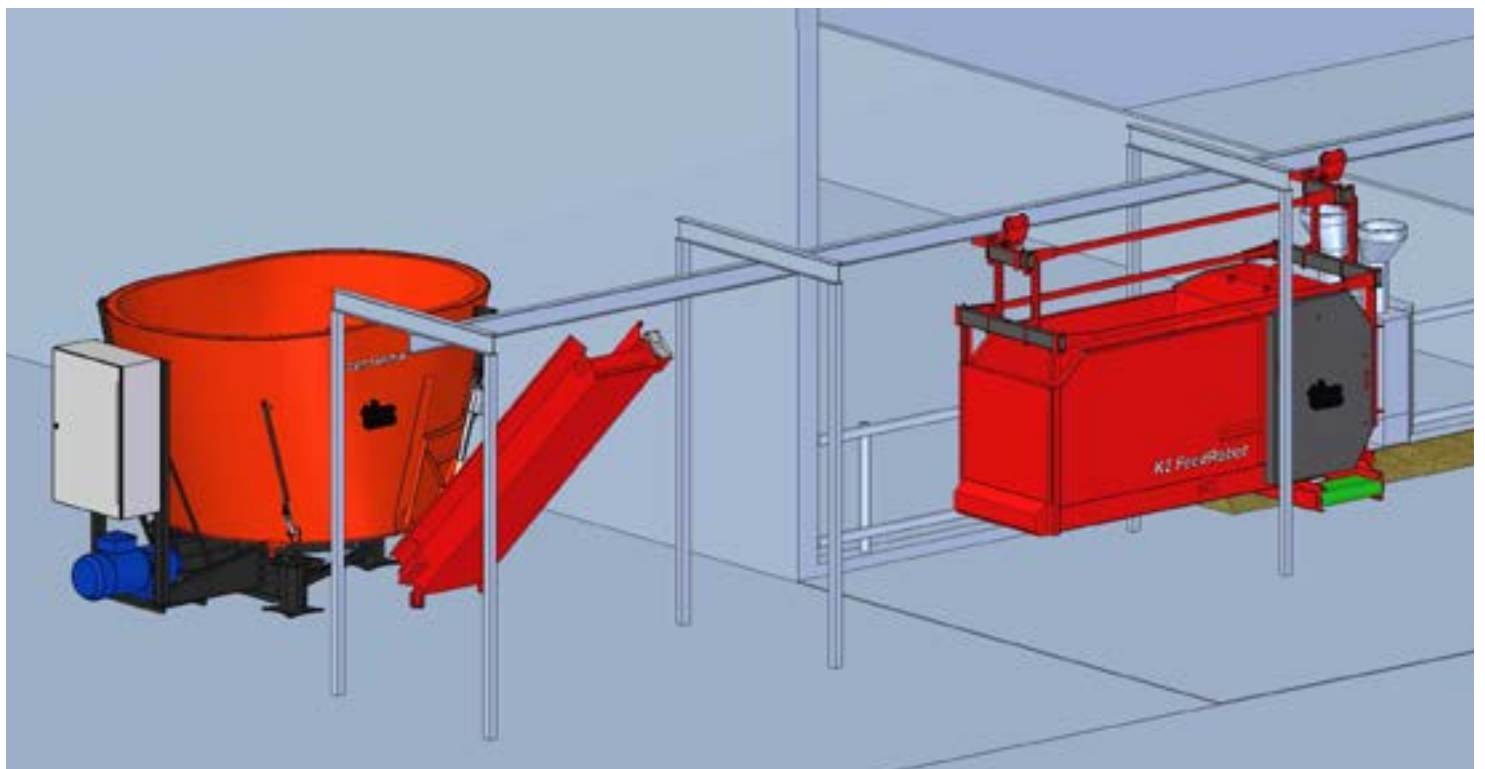
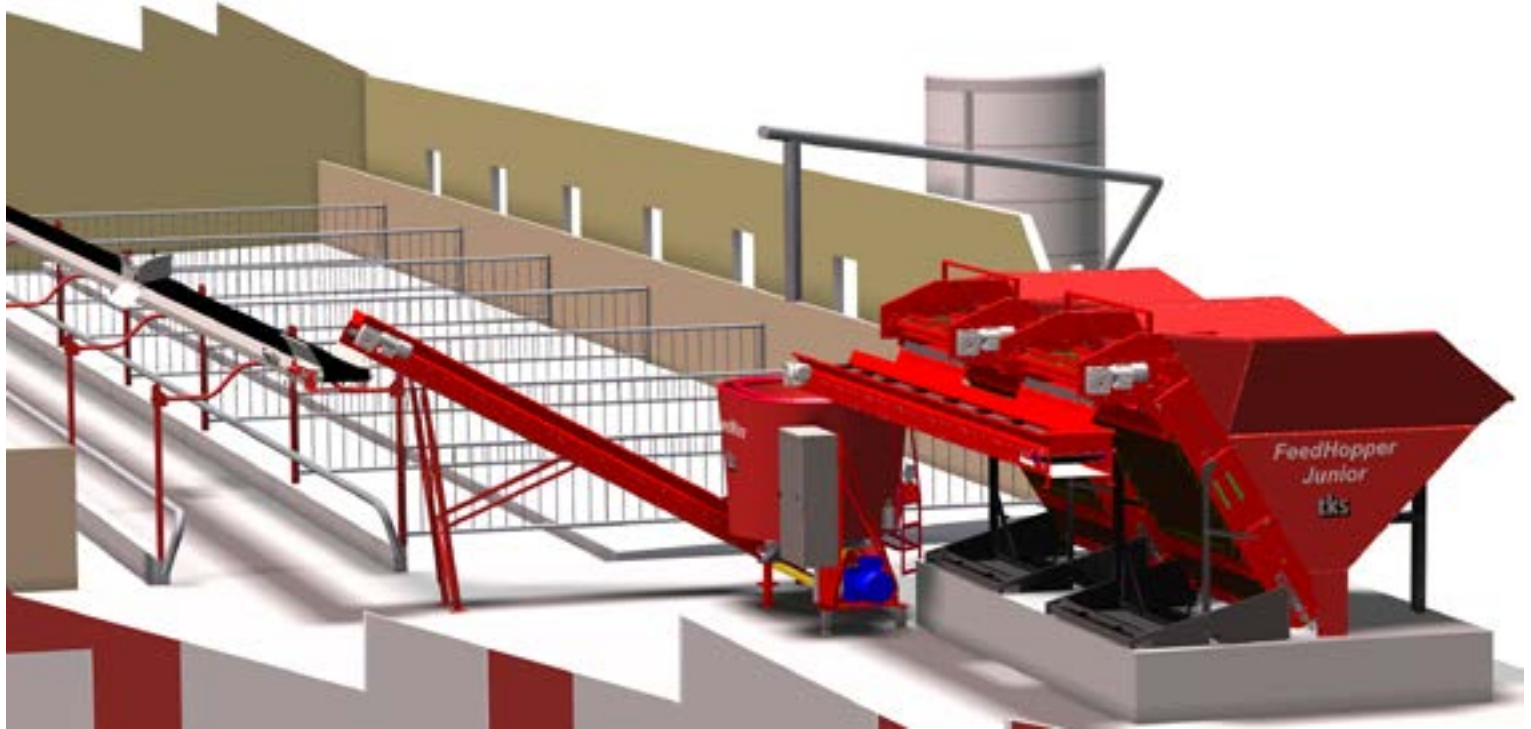
La commande électrique comprend également un équipement permettant de communiquer facilement avec le chariot de distribution. Un interrupteur de fin de course monté sur rail réagit à la présence du chariot et démarre la TKSFeedHopper. Un détecteur de niveau, installé au-dessus du chariot de distribution, arrête le chargement lorsque le chariot est plein. TKS propose également une radiocommande sans fil entre le TKS K2 FeedRobot et la TKS FeedHopper Junior.

Système flexible TKS FeedHopper Junior

La TKS FeedHopper Junior est relativement peu encombrante tout en ayant une grande capacité.

La TKS FeedHopper Junior permet de remplir directement le TKS K2 FeedRobot ou de remplir par l'intermédiaire d'un transporteur en fonction de la place disponible et de la conception de l'entrepôt.

TKS FeedHopper Junior



TKS FeedHopper Junior

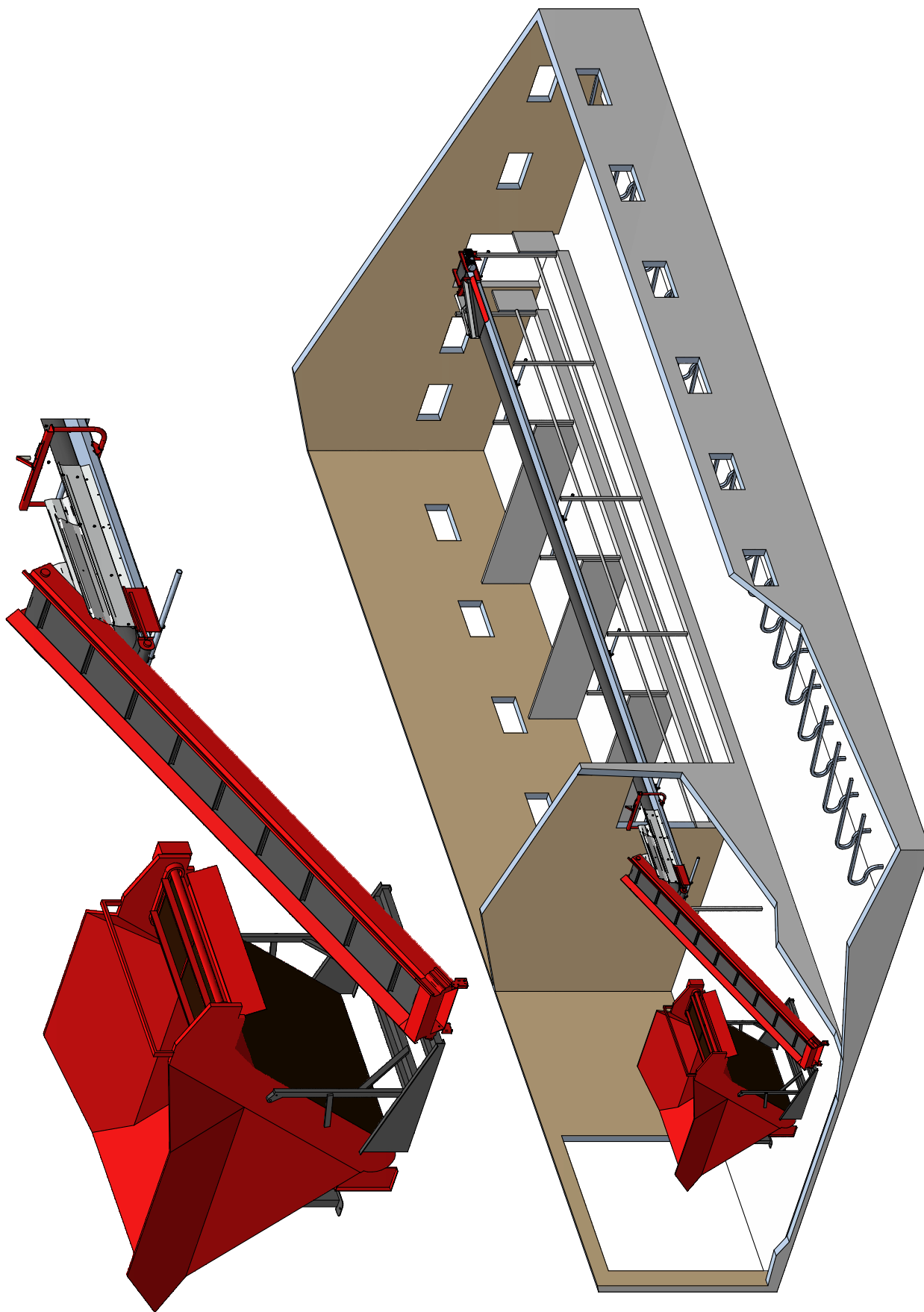
Découvrez tous les avantages

- Déchiquetage et dosage de la plupart des types de fourrages, longs / courts ou humides / secs
- Rallonge horizontale au sommet de la déchiqueteuse.
- Dépose de couches de différents types de fourrages sur la table pour obtenir un mélange.
- Chargement latéral ou à partir de l'extrémité
- Grande capacité de chargement 5 / 11m³
- Contrôle de fréquence du réglage de la vitesse de déchiquetage (5 et 11m³)
- Lubrification centralisée
- Commande électrique pour 1 ou 10 TKS FeedHopper Junior
- Construction robuste

Information technique

TKS FeedHopper Junior	5m ³	11m ³
Poid	1700 Kg	1990 Kg
Longeur total	3160 mm	4425 mm
Largeur total	2460 mm	3650 mm
Hauteur total	3010 mm	3020 mm
Hauteur de chargement	1546 mm	2265 mm
Largeur d'alimentation	2169 mm	2272 mm
Hauteur sous découpeur	2321 mm	2331 mm
Moteur de vis:		
MOTEUR DE VIS - DÉCOUPEUR	3,0 kW	3,0 kW
AMP 400V (FUSIBLE RECOMMANDÉ)	16A	16A
AMP 400V (FUSIBLE RECOMMANDÉ)	10A	10A
Capacité de charge maximum	3000 Kg	6000Kg

TKS FeedHopper Junior



TKS AS, Kvernalandvn 100, N-4355 Kvernaland
Tel: +47 51 77 05 00, Fax: +47 51 48 72 28
www.tks-as.no e-post: post@tk-as.no