



**tk**s

**AGRI**

[www.tks-as.no](http://www.tks-as.no)

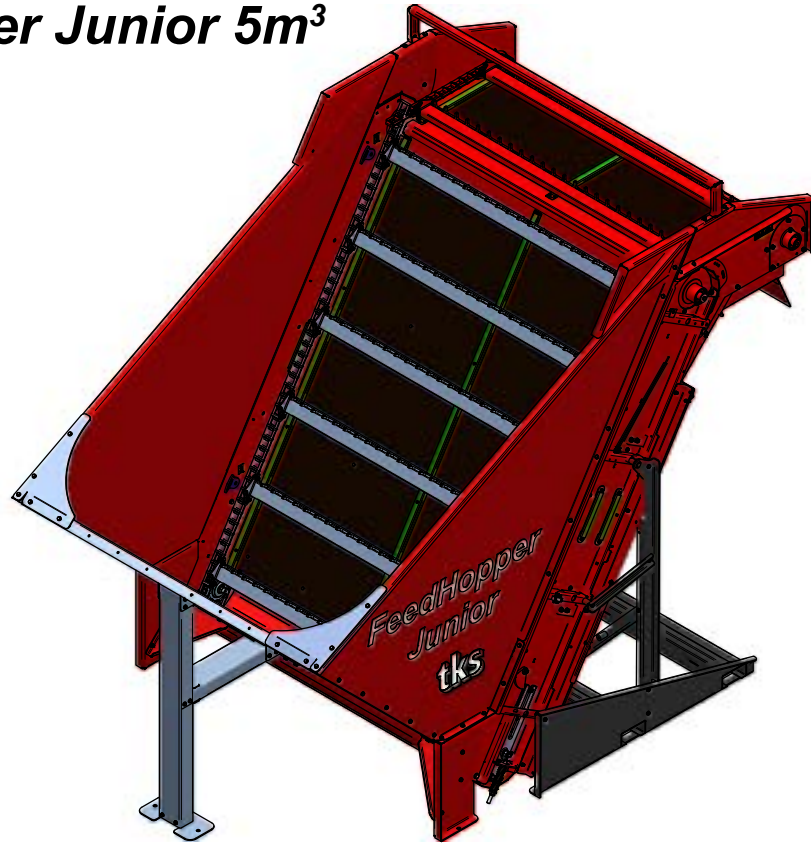
**TKS**  
**FeedHopper Junior**

**5 / 11m<sup>3</sup>**

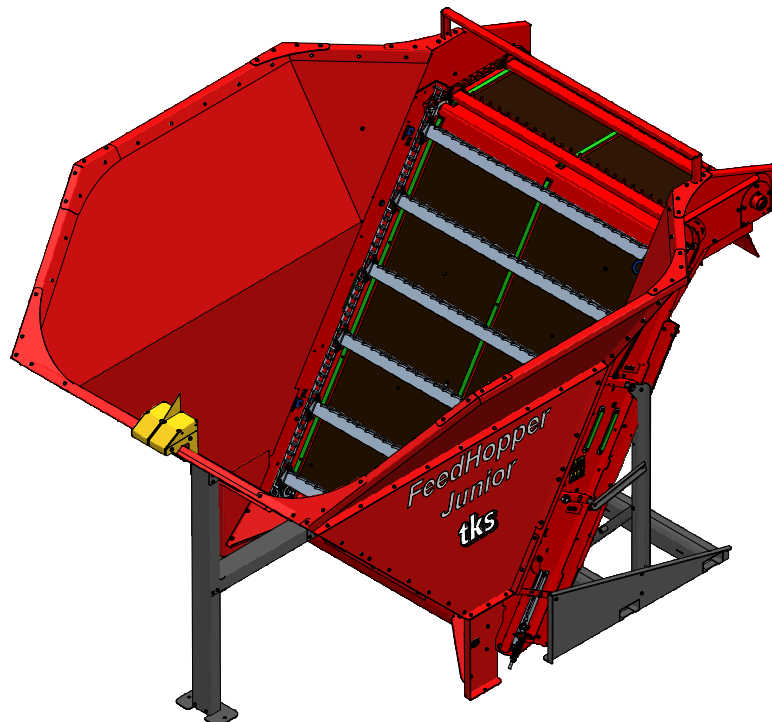


# *TKS FeedHopper Junior*

***TKS FeedHopper Junior 5m<sup>3</sup>***



***TKS FeedHopper Junior 11m<sup>3</sup>***



# **TKS FeedHopper Junior**

## **TKS FeedHopper Junior**

TKS FeedHopper Junior er beregnet til å rive/dosere alle typer fôr som rundballer, firkantballer, fôr fra plansilo som blokker eller finsnittet.

TKS FeedHopper Junior passer perfekt som fyllekilde for alle typer utføringsvogner som for eksempel TKS K2 FeedRobot, TKS APF appetittfôrvogn. TKS FeedHopper Junior er solid bygd og tåler oppriving av rundballer og siloblokk, men rivekapasiteten økes når rundballene deles eller ristes opp ved innlasting. FeedHopper kan utnyttes til å blande forskjellig fôrslag i utføringsvogn.

## **Lasting**

Lastingen kan enten foregå fra enden eller siden. TKS FeedHopper Junior er enkel og fleksibel for dem som henter fôr inn til fjøset fra flere garder, der noen har rundballer andre tårnsilo eller plansilo.

Alle grovfôrslag kan lastes i TKS FeedHopper Junior.

## **Avrivervinkel**

Avrivervinkel brukes når en ønsker å laste direkte i en utføringsvogn som TKS K2 FeedRobot, dette for å oppnå best mulig lasting.

## **Endring av høstelinje**

Om en senere vil endre høstelinje eller lagringsmetode (f.eks fra rundballer til plansilo) vil ikke dette påvirke fôringslinja i fjøset, da både TKS FeedHopper Junior og TKS K2 FeedRobot takler alle typer fôr, fra langt til kort, fra vått til tørt.

## **Lagringskapasitet**

TKS FeedHopper Junior er utstyrt med sentralsmørings punkter der alle smørenipler er lagt ut for enklere betjening.

Hvor stor TKS FeedHopper Junior som trengs er avhengig av forbruket av fôr pr. dag og ønsker å etterfylle TKS K2 FeedHopper bare en gang pr dag. Lagringskapasitet på TKS K2 FeedHopper er avhengig av fôrtype og konsistens, og vil være betydelig større ved bruk av finsnittet fôr sammenlignet med rundballer.

## **Elektrisk betjening**

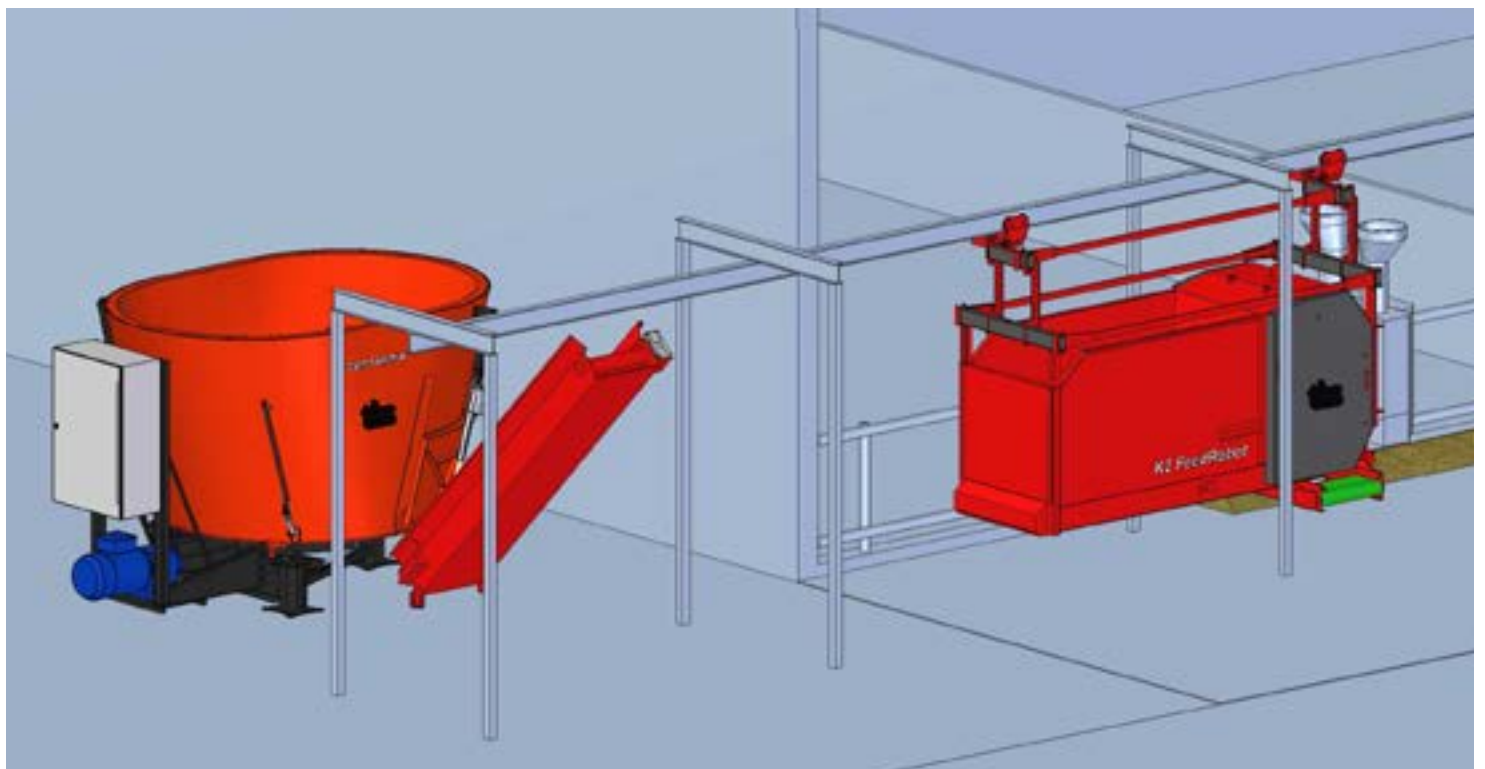
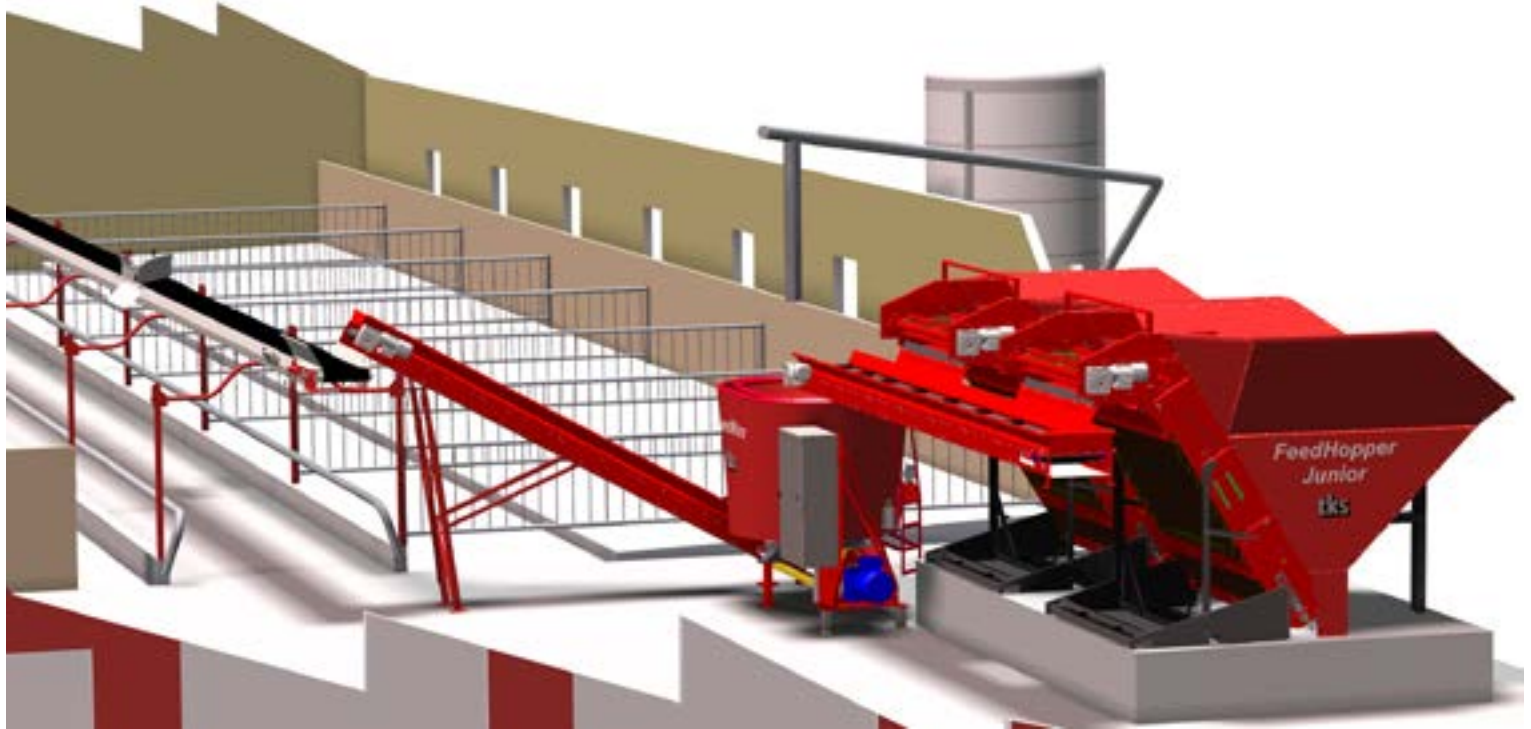
Med i elektrisk betjening leveres også utstyr for enkelt å kunne kommunisere med utføringsvognen.

En endebryter montert på skinna, påvirkes av vogna og starter TKS K2 FeedHopper. Over utføringsvogna monteres en nivåvakt som stopper lastingen når vognen er full. TKS kan også levere trådløs radiostyring mellom TKS K2 FeedRobot og TKS FeedHopper Junior.

## **Fleksibelt system TKS FeedHopper Junior**

FeedHopper Junior krever forholdsvis liten plass, men har allikevel stor kapasitet. TKS FeedHopper Junior kan fylle direkte i TKS K2 FeedRobot eller den kan fylle via en transportør, alt etter plass og utforming av fôrrom.

# TKS FeedHopper Junior



# TKS FeedHopper Junior

## Se fordelene

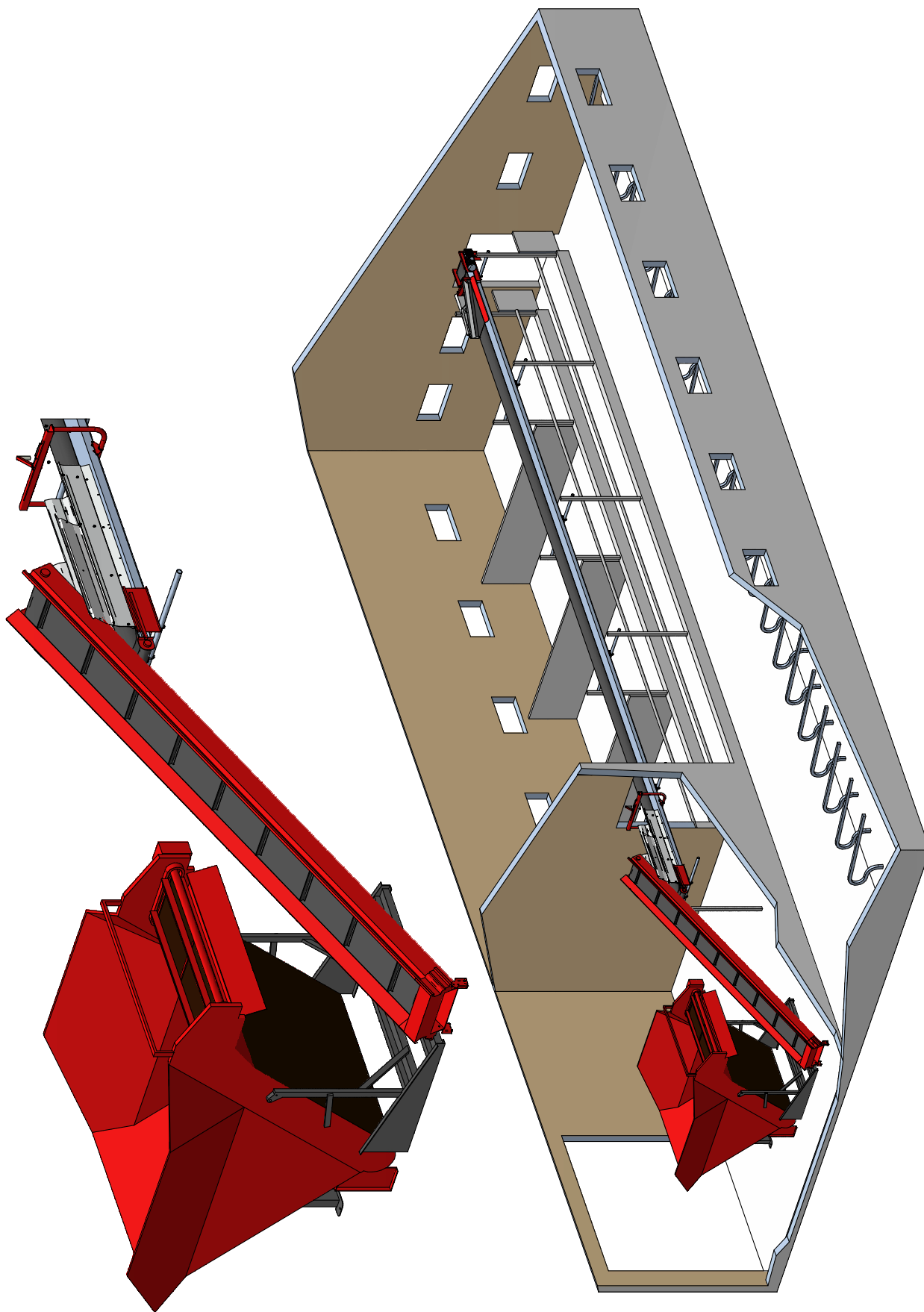
- River og doserer de fleste typer fôr, langt / kort eller vått /tørt
- Horisontal forlenger på toppen av avriver.
- Legg lagvis forskjellig fôr i bordet og få blandevirkning.
- Lasting fra siden eller i enden
- Stor lagringskapasitet, 5 / 11m<sup>3</sup>
- Frekvensstyring for regulering av river hastighet (5 og 11m<sup>3</sup>)
- Sentralsmøring
- Elektrisk betjening for 1 eller 10 TKS FeedHopper Junior
- Solid konstruksjon

## Tekniske data

TKS FeedHopper Junior	5m <sup>3</sup>	11m <sup>3</sup>
<b>Vekt</b>	1700 Kg	1990 Kg
<b>Total lengde</b>	3160 mm	4425 mm
<b>Total bredde</b>	2460 mm	3650 mm
<b>Total høyde</b>	3010 mm	3020 mm
<b>Innlastingshøyde</b>	1546 mm	2265 mm
<b>Utmatingsbredde</b>	2169 mm	2272 mm
<b>Høyde oppunder avriver</b>	2321 mm	2331 mm
<b>Snekke m/motor:</b>		
SNEKKE M/MOTOR - AVRIVER	3,0 kW	3,0 kW
AMP 230V (ANBEFALT SIKRING)	16A	16A
AMP 400V (ANBEFALT SIKRING)	10A	10A
<b>Max. lastekapasitet</b>	3000 Kg	6000Kg



# TKS FeedHopper Junior



TKS AS, Kvernalandvn 100, N-4355 Kvernaland  
Tel: +47 51 77 05 00, Fax: +47 51 48 72 28  
www.tks-as.no e-post: post@tks-as.no