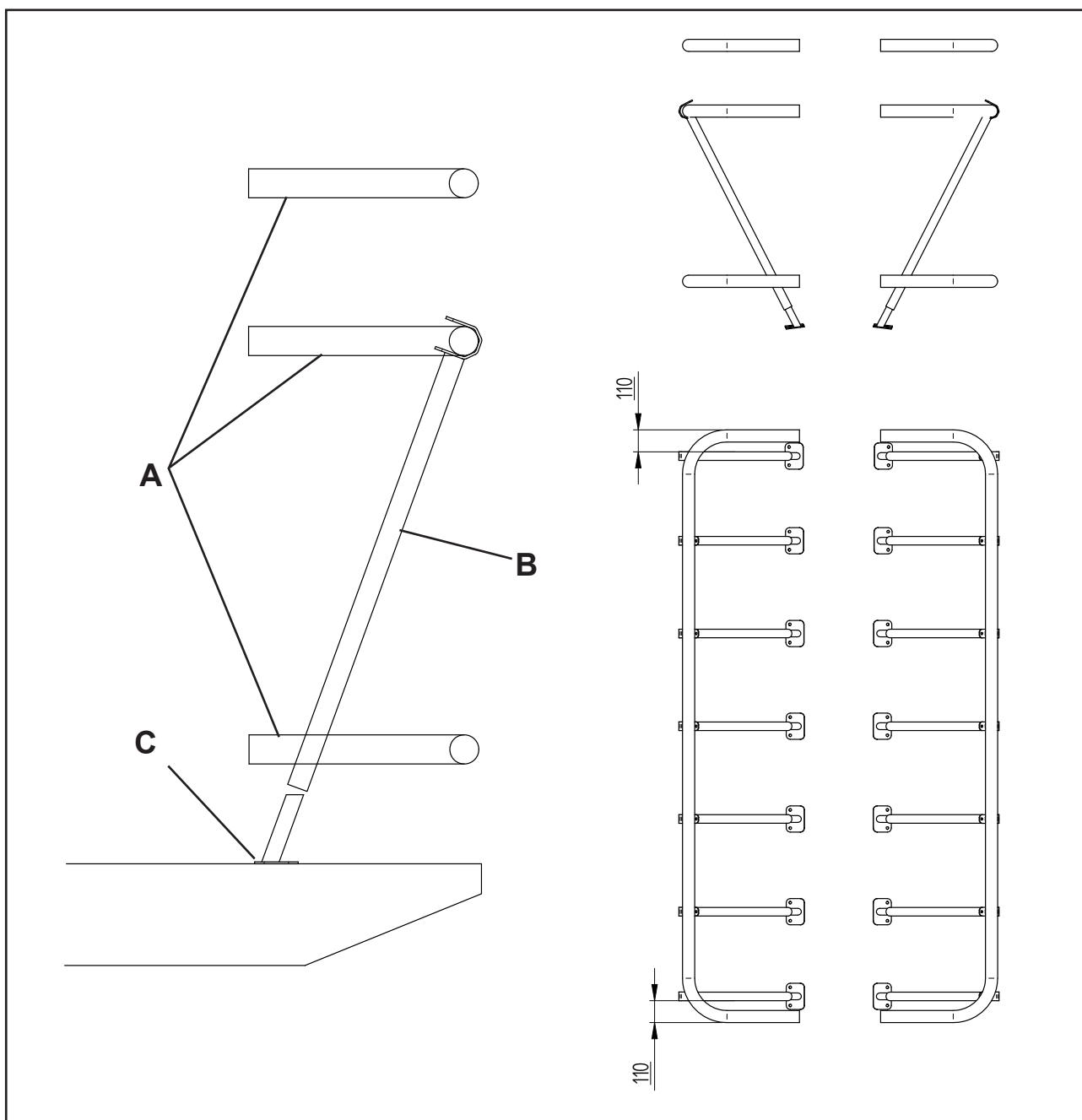




Monteringsanvisning Ombyggings sett for vertikalarør

APF touch



Montering av vertikalrør

- Bruk de to øverste, og det nederste røret **(A)** på eksisterende vogn.
- Vertikalrør **(B)** plasseres fra hjørne til hjørne fordelt likt ut på hele siden.
- Bore hull **(C)** ø13 i bunnplaten til å feste vertikalrør.



**T. Kverneland & Sønner AS,
Kvernelandsvegen 100
N-4355 Kverneland
Norway**

**www.tks-as.no
e-post : post@tk**s-as.no
**Phone : + 47 51 77 05 00
Fax : + 47 51 48 72 28**