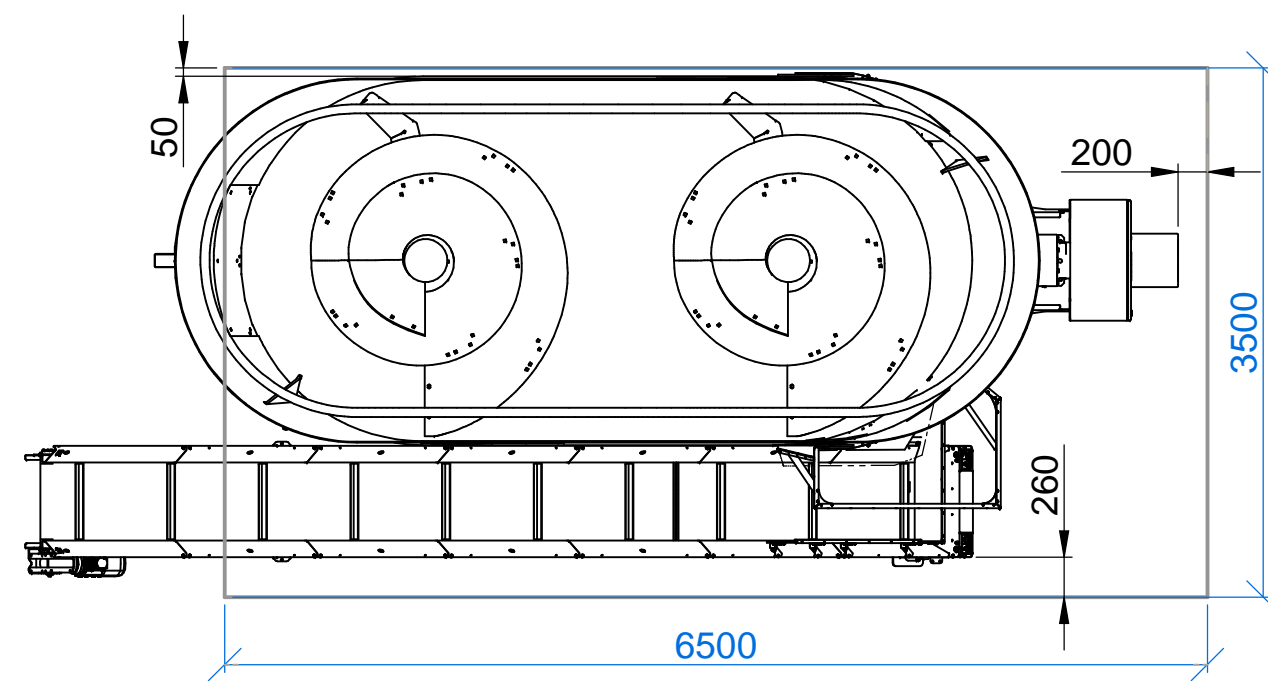
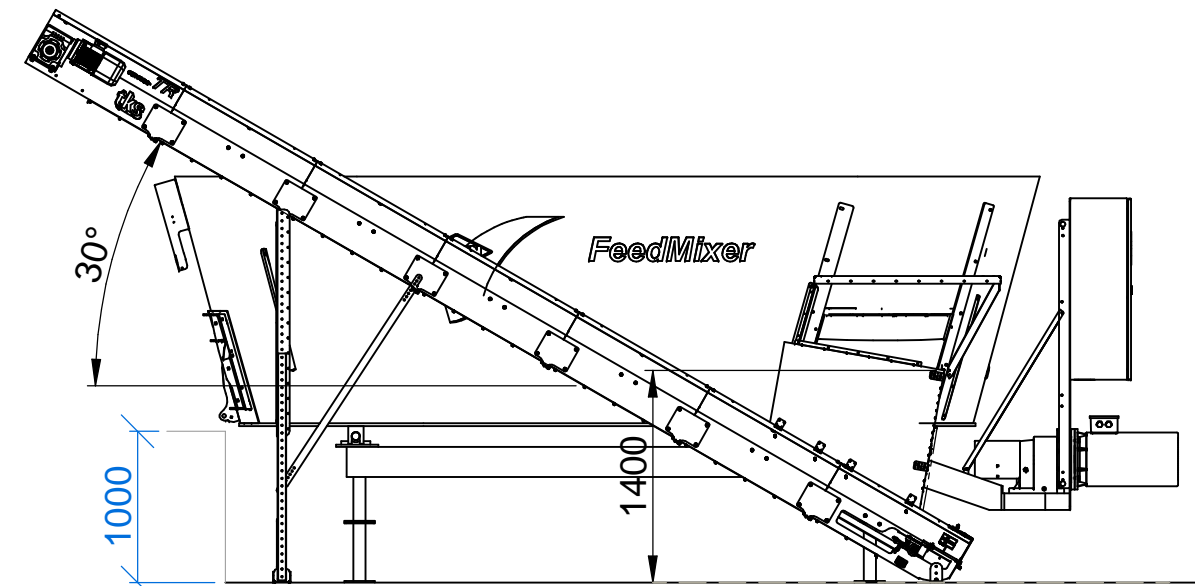
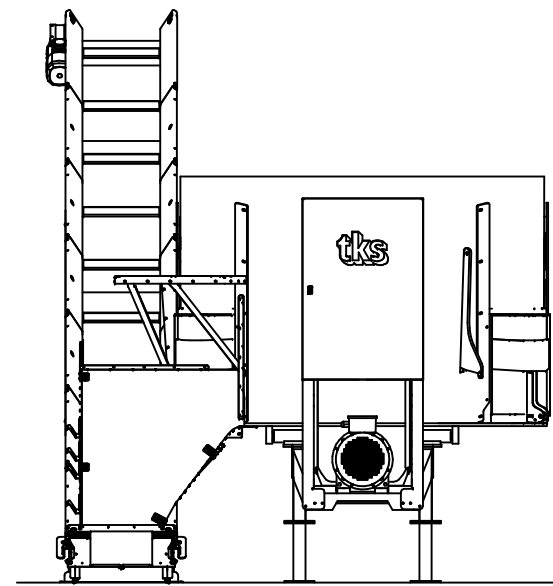
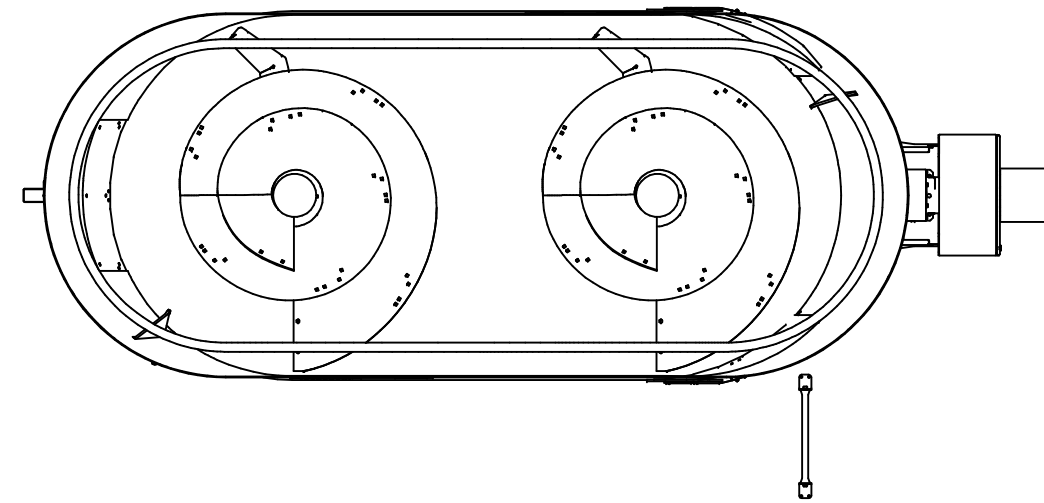
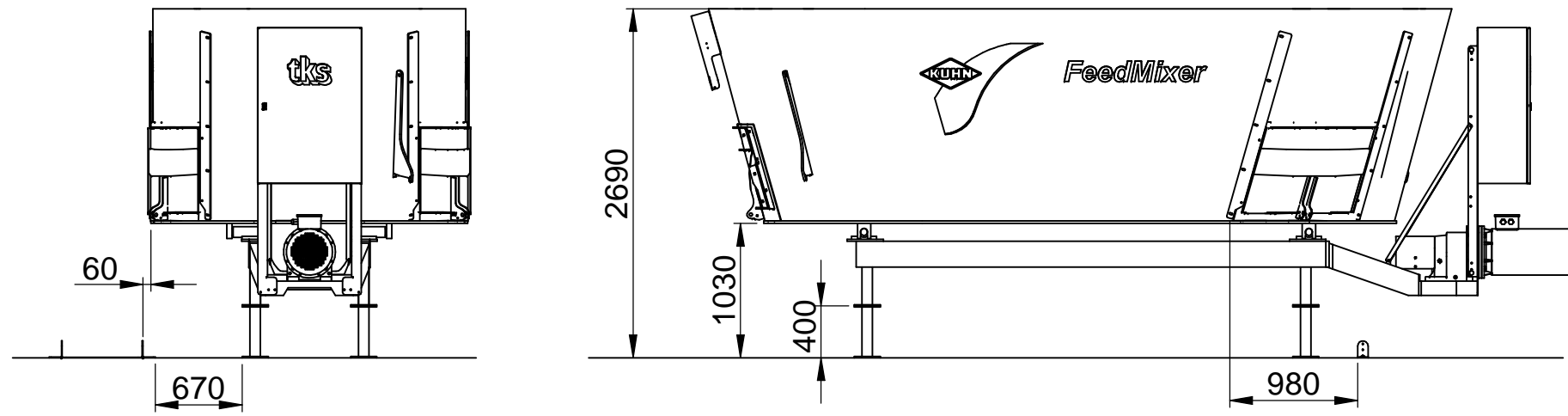
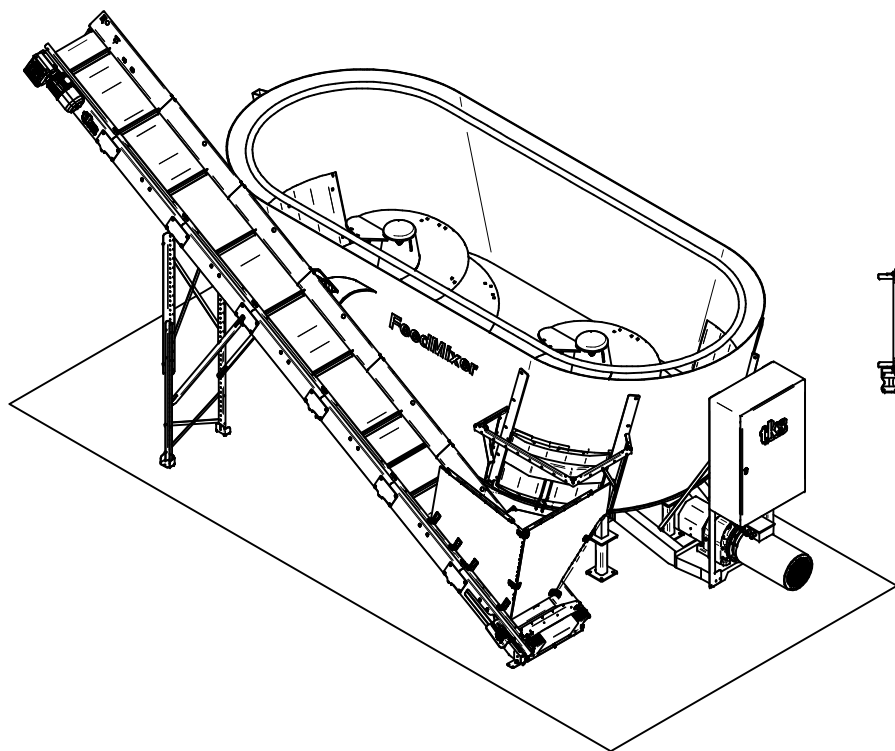


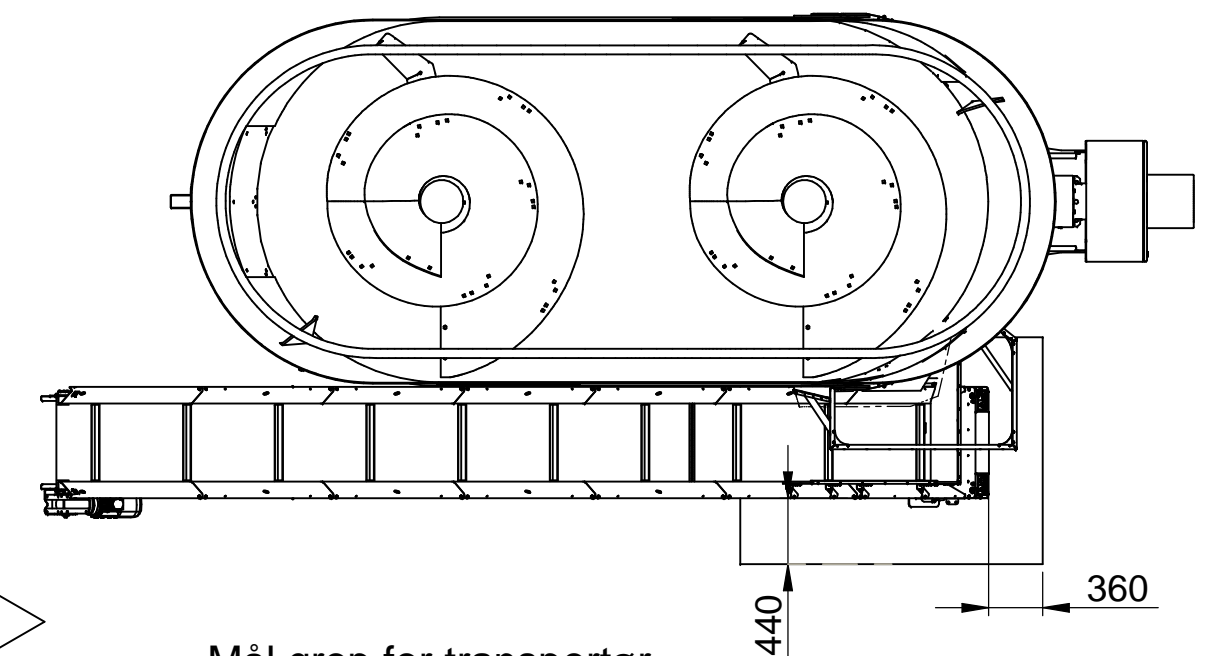
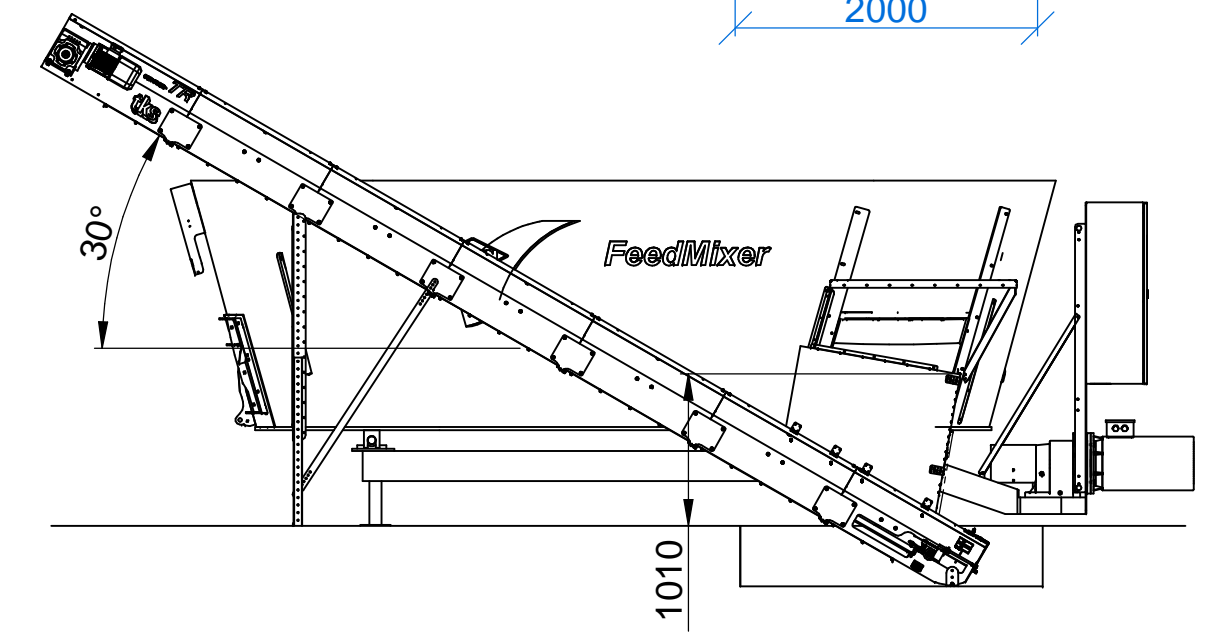
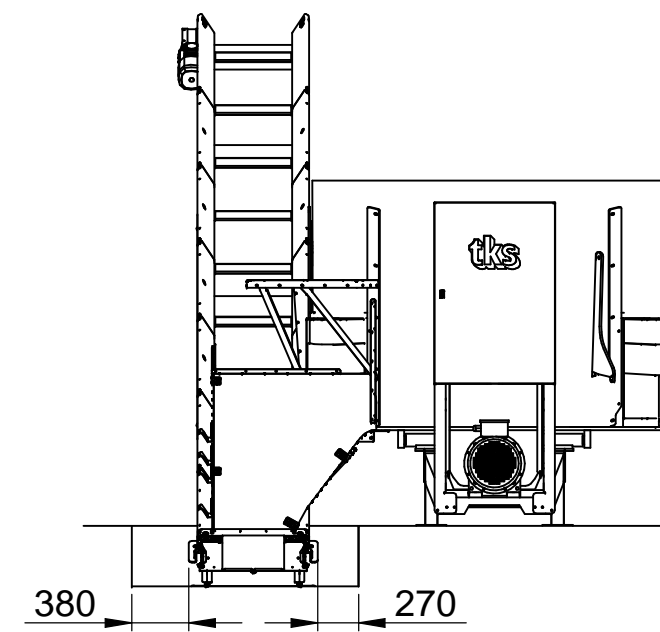
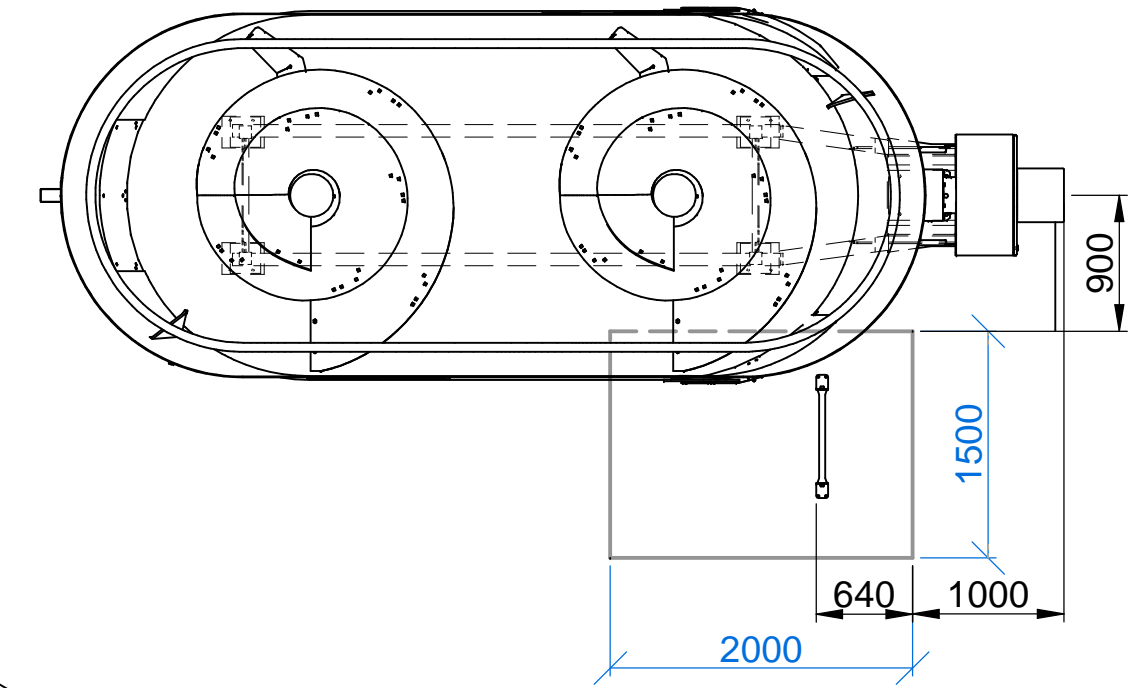
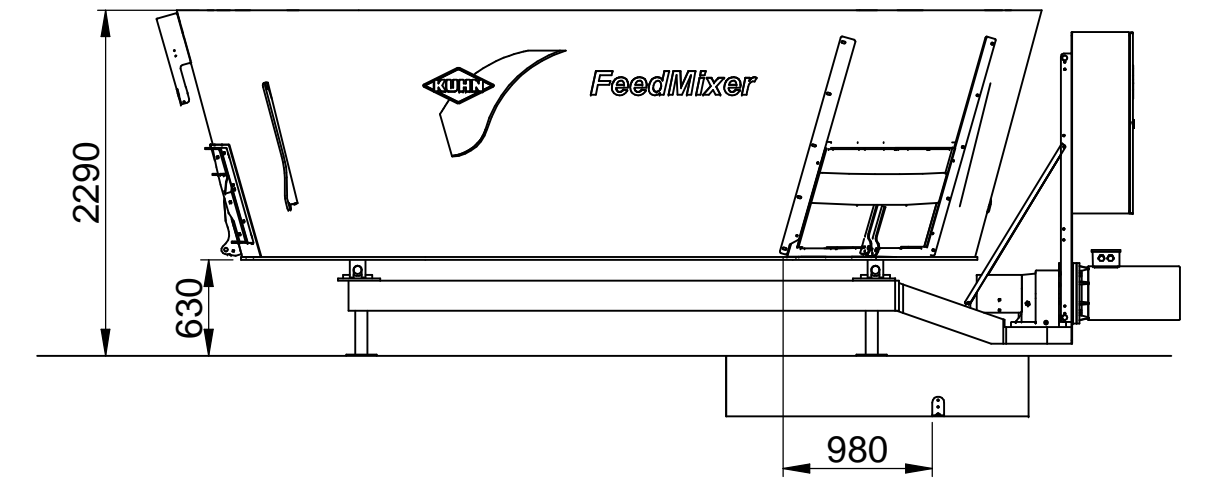
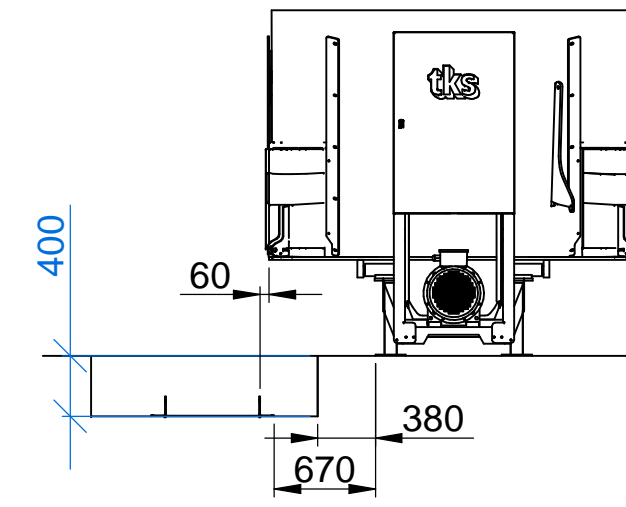
Flatt underlag



Mål grop for mixer og transportør
 Lengde 6,5 m
 Brekke 3,5 m
 Dybde 1 m



Med grop for transportør



Mål grop for transportør
 Lengde 2,0 m
 Brekke 1,5 m
 Dybde 0,4 m

