



EasyBedding

Maskiner för ströning av halm
och andra lätta material.

tks
agri



www.tks-agri.no

Maskin

EasyBedding-maskinen skär och strör effektivt både kvadrat- och rundbal. Den kan hantera olika material, inklusive halm, hö, sågspån och andra lätta material som är lämpliga för ströning.

EasyBedding kan fyllas på flera sätt: automatiskt från R2-magasin, manuellt från sidan eller lastas uppifrån eller bakifrån.

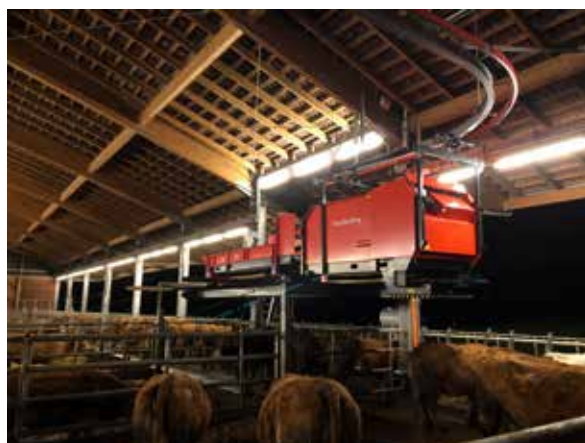
EasyBedding finns i två modeller. Den ena kan automatiskt hämta en ny kvadrat- eller rundbal från ett R2-magasin. Den andra är designad för manuell lastning av kvadrat- och rundbal från sidan. Maskinen är utrustad med en kraftfull klippvals för effektiv rivning och dosering av strömaterialet.

Funktion

När materialet är klippt faller det direkt ner i spridaggregatet som är placerat fram på maskinen. Denna enhet är utrustad med två spridtrillor, var och en driven av en egen frekvensstyrd motor. Hastigheten på varje trillor kan justeras kontinuerligt och individuellt, vilket ger exakt kontroll över spridningsbredden på både höger och vänster sida. Dessutom ger justerbara skydd vid varje trillor ytterligare kontroll över spridningsområdet. Den maximala spridningsbredden är ungefär 8 meter, vilket säkerställer effektiv ströning över stora områden.

Fördelar

- **Hälsosammare stallmiljö:** Minskar risken för dammrelaterade problem i stallet och förbättrar förhållandena för både djur och människor.
- **Justerbar spridningsbredd:** Flexibel spridning på båda sidor, med individuellt justerbara bredder för ett precist ströbild.
- **Anpassat för olika balstorlekar:** Systemet kan hantera olika storlekar på kvadrat- och rundbalar, vilket ger mångsidighet och enkel användning.
- **Säkerhetsfokuserad design:** Rostfria knivar på trumman minimerar risken för gnistor och ökar säkerheten vid drift.
- **Enkel drift:** EasyBedding startar på tid och strör automatiskt enligt det programmerade körmönstret.
- **Trådlös kontroll:** Utrustad med en trådlös pekskärm för enkel och intuitiv styrning.
- **Automatisk påfyllning:** Kan utrustas med ett valfritt magasin för automatisk påfyllning, vilket sparar tid och arbetskraft.
- **Minskad materialförbrukning:** Automatisk ströning minskar normalt förbrukningen av strömateriale, vilket leder till lägre kostnader.



Styrning

Styrsystemet för TKS EasyBedding-maskinen har utvecklats med fokus på funktionalitet och användarvänlighet. Det är utrustat med en trådlös pekskärm som låter dig styra all programmering och drift av maskinen. Du behöver inte vara vid maskinen under installation eller drift – skärmen kan enkelt placeras på kontoret eller någon annan önskad plats.

Systemet gör det möjligt att dela upp stallet i grupper baserat på specifika ströbehov. Du anger enkelt start- och stoppunkter för varje grupp, samt önskad mängd.

Maskinen kan opereras i tre olika lägen:

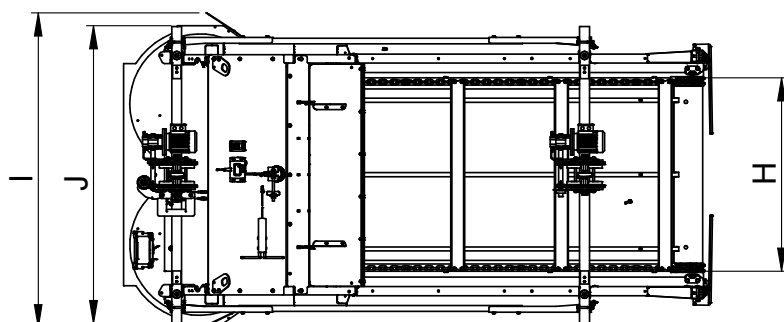
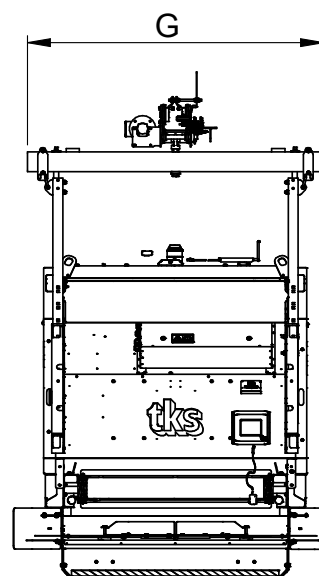
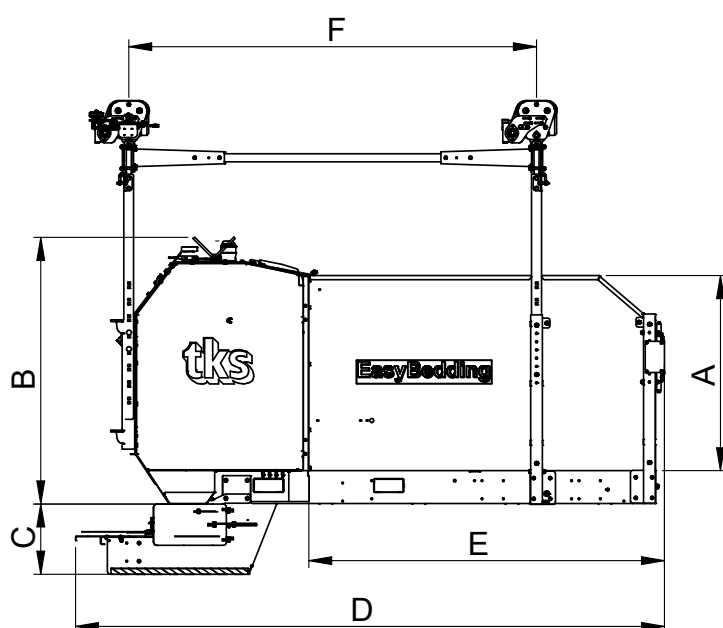
- Manuellt.
- Gruppvis spridning: Maskinen slutför en eller flera grupper, återvänder och väntar på ett startsignal innan den börjar igen.
- Maskinen startar på en viss tid och strör enligt det programmerade körmönstret.

För ökad bekvämlighet är maskinen utrustad med en radiostyrd fjärrkontroll, vilket gör det enkelt att starta förprogrammerade spridningssekvenser.



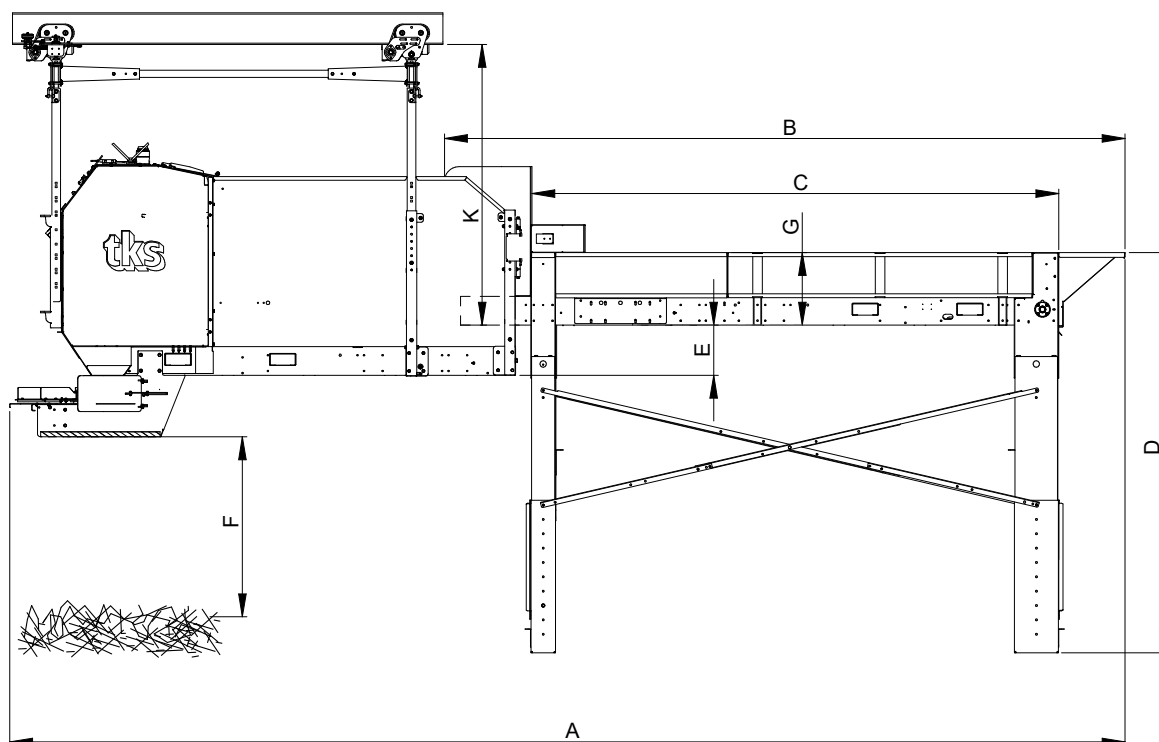
Grundläggande mått - EasyBedding

BESKRIVNING	MÅTT	1 TRUMMA
HÖJD PÅ RAM	A	1190
HÖJD PÅ MASKIN	B	1597
HÖJD PÅ SPRIDARE	C	430
LÄNGD PÅ MASKIN MED SPRIDARE	D	3560
LÄNGD PÅ KAMMARE	E	2110
AVSTÅND MELLAN LÖPVAGNAR	F	2478
BREDD PÅ BALK	G	1800
BREDD PÅ KAMMARENS INRE	H	1175
BREDD PÅ SPRIDARE MED UTVIKTA SKYDD	I	2374
BREDD PÅ SPRIDARENHET	J	1760



Grundläggande mått – EasyBedding med magasin

MAGASIN (mått i mm)	MÅL	1M	3M	4M	5,3M	6M
LÄNGD PÅ MASKIN OCH MAGASIN	A	5040	6550	7750	8950	9600
PÅFYLLNINGSLÄNGD PÅ MAGASIN	B	2030	3540	4740	5940	6590
EFFEKTIV PÅFYLLNINGSLÄNGD PÅ MAGASIN	C	970	2480	3680	4880	5530
HÖJD PÅ MAGASIN	D	875 - 2790	875 - 4200			
HÖJD UNDER MASKIN, LÄGSTA	E	350				
HÖJD PÅ MASKINENS NEDRE KANT – MAGASIN	F	Min. 1500				
HÖJD PÅ MAGASINRAM	G	510				

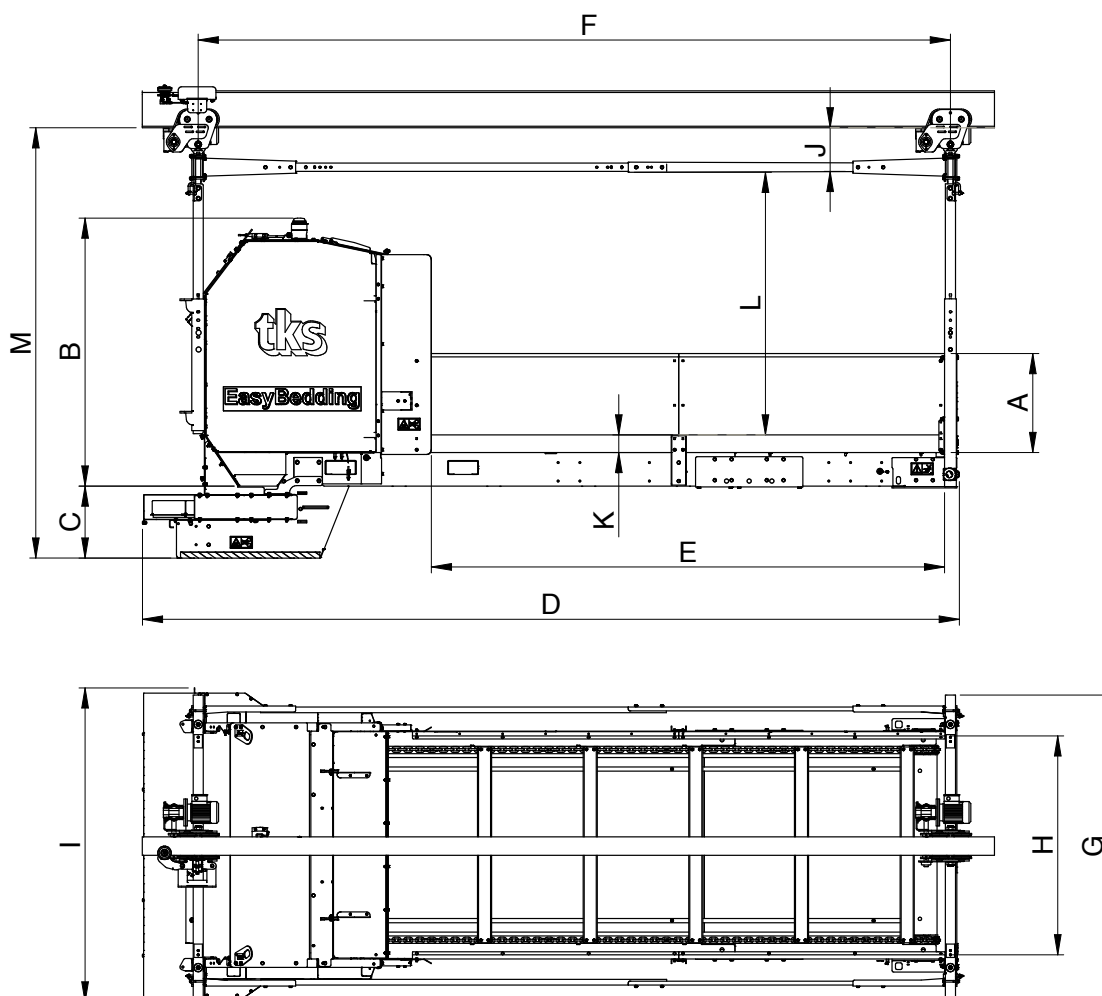


RUNDBAL	MÅTT mm	Ø120	Ø130	Ø140	Ø150	Ø160	Ø170	Ø180
	K	1775	1800	1900	2000	2100	2200	2300

FYRKANTSBAL	MÅTT mm	120x70	120x90	130x130
	K	1425	1475	1875

Grundläggande mått – EasyBedding – lastning från sidan

BESKRIVNING	MÅTT	MM
HÖJD PÅ RAM	A	590
HÖJD PÅ MASKIN	B	1600
HÖJD PÅ SPRIDARE	C	430
LÄNGD PÅ MASKIN MED SPRIDARE	D	4870
LÄNGD AV LASTBORDET	E	3060
AVSTÅND MELLAN LÖPVAGNAR	F	4485
BREDD PÅ BALK	G	1800
BREDD PÅ KAMMARENS INRE	H	1300
BREDD PÅ SPRIDARE MED UTVIKTA SKYDD	I	2375
BREDD PÅ SPRIDARENHET	*	1760
HÖJD UNDER STOPP – UNDER SKENA	J	260
HÖJD LASTKANT	K	100
HÖJD LASTKAPACITET MIN-MAX	L	1200 - 2000
HÖJD UNDER SKENA – SPRIDARE MIN-MAX	M	2200 - 3000







tks
agri

Kvernelandvegen 100,
N-4355 Kverneland
Tel: +47 51 77 05 00

www.tks-agri.no
e-post: post@tk-as.no