



EasyBedding

Machines voor het strooien van stro
en andere lichte materialen.

tks
agri



www.tks-agri.no

Machine

De EasyBedding-machine snijdt en strooit efficiënt zowel vierkante als ronde balen. Het kan verschillende materialen verwerken, waaronder stro, hooi, zaagsel en andere lichte materialen die geschikt zijn voor strooien.

EasyBedding kan op verschillende manieren worden gevuld: automatisch vanuit het R2-magazijn, handmatig van de zijkant, of geladen vanaf de bovenkant of achterkant.

EasyBedding is beschikbaar in twee modellen. Het ene model kan automatisch een nieuwe vierkante of ronde baal uit een R2-magazijn ophalen. Het andere model is ontworpen voor handmatig laden van vierkante en ronde balen vanaf de zijkant. De machine is uitgerust met een krachtige snijrol voor een efficiënte scheiding en dosering van het strooimateriaal.

Functie

Wanneer het materiaal is gesneden, valt het direct in de strooiunit die vooraan op de machine is geplaatst. Deze eenheid is uitgerust met twee strooischijven, elk aangedreven door een eigen frequentiegestuurde motor. De snelheid van elke schijf kan continu en individueel worden aangepast, wat zorgt voor een nauwkeurige controle over de strooibreedte aan zowel de rechter- als de linkerkant. Daarnaast zorgen verstelbare deksels bij elke schijf voor extra controle over het strooigebied. De maximale strooibreedte is ongeveer 8 meter, wat zorgt voor een efficiënte verspreiding over grote oppervlakken.

Voordelen

- **Gezondere stalomgeving:** Vermindert het risico op stofgerelateerde problemen in de stal en verbetert de omstandigheden voor zowel dieren als mensen.
- **Verstelbare strooibreedte:** Flexibele strooiing aan beide zijden, met individueel instelbare breedtes voor een precieze strooiing.
- **Aangepast voor verschillende balenformaten:** Het systeem kan verschillende formaten van vierkante en ronde balen verwerken, wat veelzijdigheid en gebruiksgemak biedt.
- **Veiligheidsgericht ontwerp:** Roestvrijstalen messen op de trommel minimaliseren het risico op vonken en verhogen de veiligheid tijdens het gebruik.
- **Eenvoudige bediening:** EasyBedding start op tijd en strooit automatisch volgens het geprogrammeerde rijpatroon.
- **Draadloze controle:** Uitgerust met een draadloos touchscreen voor eenvoudige en intuïtieve bediening.
- **Automatische vulling:** Kan worden uitgerust met een optioneel magazijn voor automatische vulling, wat tijd en arbeid bespaart.
- **Verminderd materiaalverbruik:** Automatische strooiing vermindert doorgaans het verbruik van strooimateriaal, wat resulteert in lagere kosten.



Besturingssysteem

Het besturingssysteem van de TKS EasyBedding-machine is ontwikkeld met de focus op functionaliteit en gebruiksvriendelijkheid. Het beschikt over een draadloos touchscreen waarmee je alle programmering en bediening van de machine kunt regelen. Je hoeft niet bij de machine te zijn tijdens de installatie of werking – het scherm kan eenvoudig op kantoor of een andere gewenste locatie worden geplaatst.

Het systeem maakt het mogelijk om de stal op te delen in groepen op basis van specifieke strooi behoeften. Je stelt eenvoudig de start- en stoppunten voor elke groep in, evenals de gewenste hoeveelheid.

De machine kan in drie verschillende modi worden bediend:

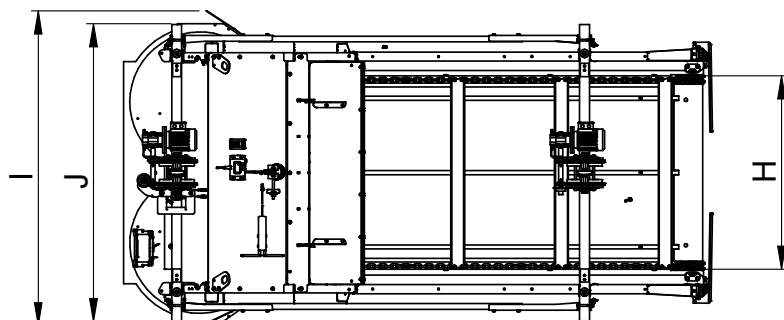
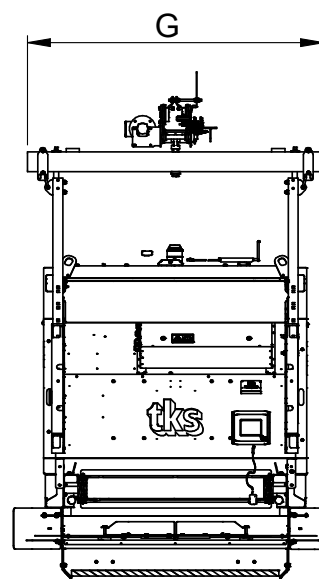
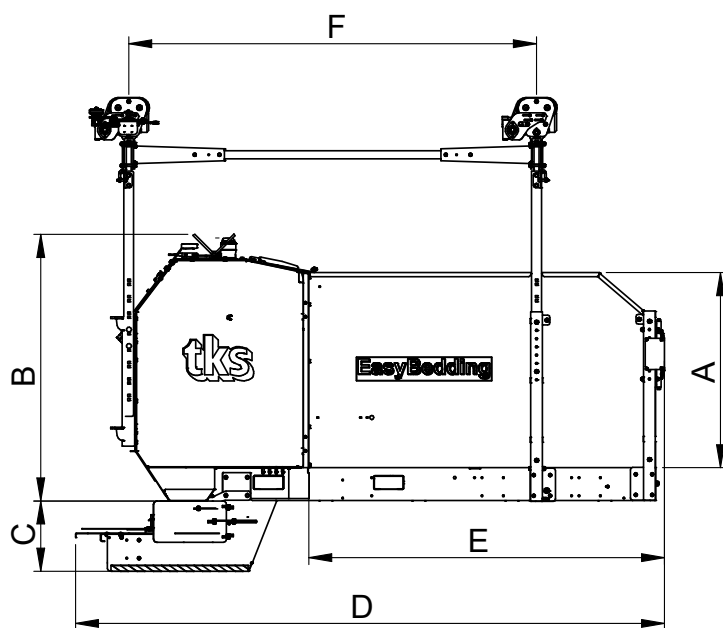
- Handmatig.
- Groepsgewijze strooiing: De machine voltooit een of meerdere groepen, keert terug en wacht op een start-sigitaal voordat deze weer begint.
- De machine start op tijd en strooit volgens het geprogrammeerde rijpatroon.

Voor extra gemak is de machine uitgerust met een radiografische afstandsbediening, waarmee je gemakkelijk vooraf geprogrammeerde strooi sequenties kunt starten.



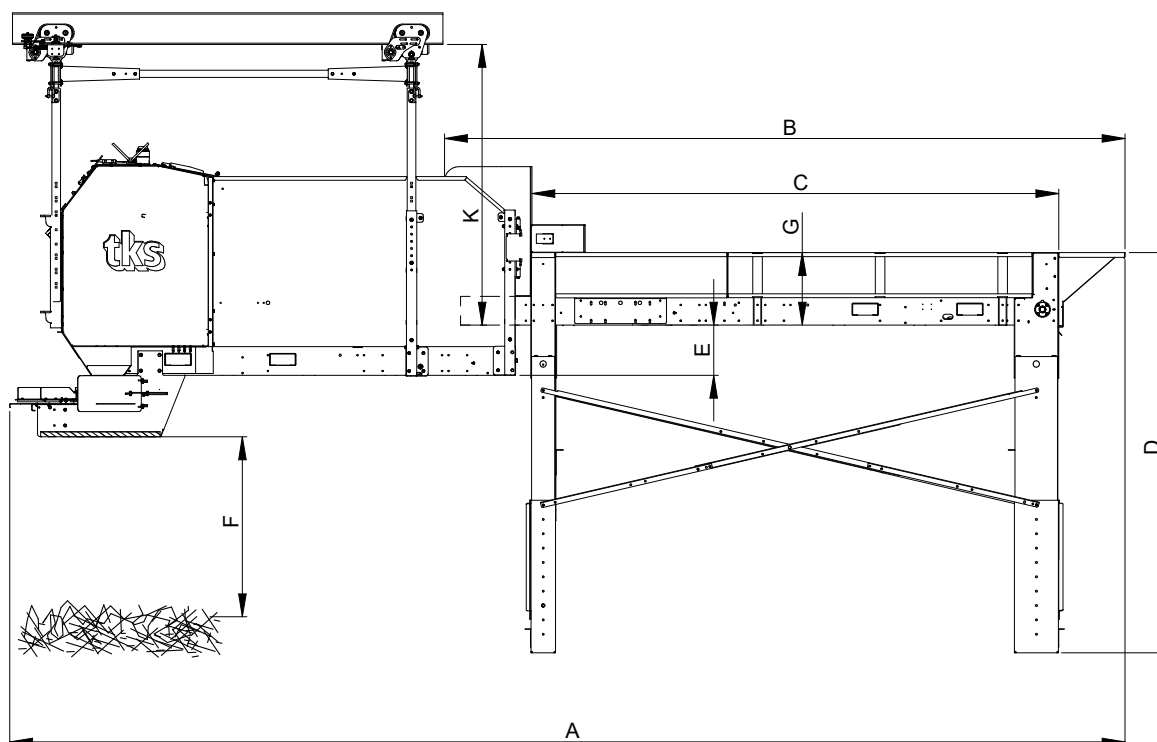
Hoofdafmetingen - EasyBedding

BESCHRIJVING	MET.	1 TROMMEL
HOOGTE VAN FRAME	A	1190
HOOGTE VAN MACHINE	B	1597
HOOGTE VAN VERSTROOIER	C	430
LENGTE VAN MACHINE MET VERSTROOIER	D	3560
LENGTE VAN LAADRUIJME		2110
AFSTAND TUSSEN LOOPKATTEN	F	2478
BREEDTE VAN BALK	G	1800
BREEDTE VAN BINNENRUIJME	H	1175
BREEDTE VAN VERSTROOIER MET UITGEKLAPTE BESCHERMINGEN	I	2374
BREEDTE VAN VERSTROOIER	J	1760



Hoofdafmetingen - EasyBedding met Magazine

R2 Magazine (metingen in mm)	MET.	1M	3M	4M	5,3M	6M
LENGTE VAN MACHINE EN MAGAZIJN	A	5040	6550	7750	8950	9600
LAADLENGTE VAN MAGAZIJN	B	2030	3540	4740	5940	6590
EFFECTIEVE LAADLENGTE VAN MAGAZIJN	C	970	2480	3680	4880	5530
HOOGTE VAN MAGAZIJN	D	875 - 2790	875 - 4200			
HOOGTE ONDER MACHINE, MINIMAAL	E	350				
HOOGTE VAN ONDERKANT VAN MACHINE - MAGAZIJN	F	Min. 1500				
HOOGTE VAN MAGAZIJNFRAME	G	510				

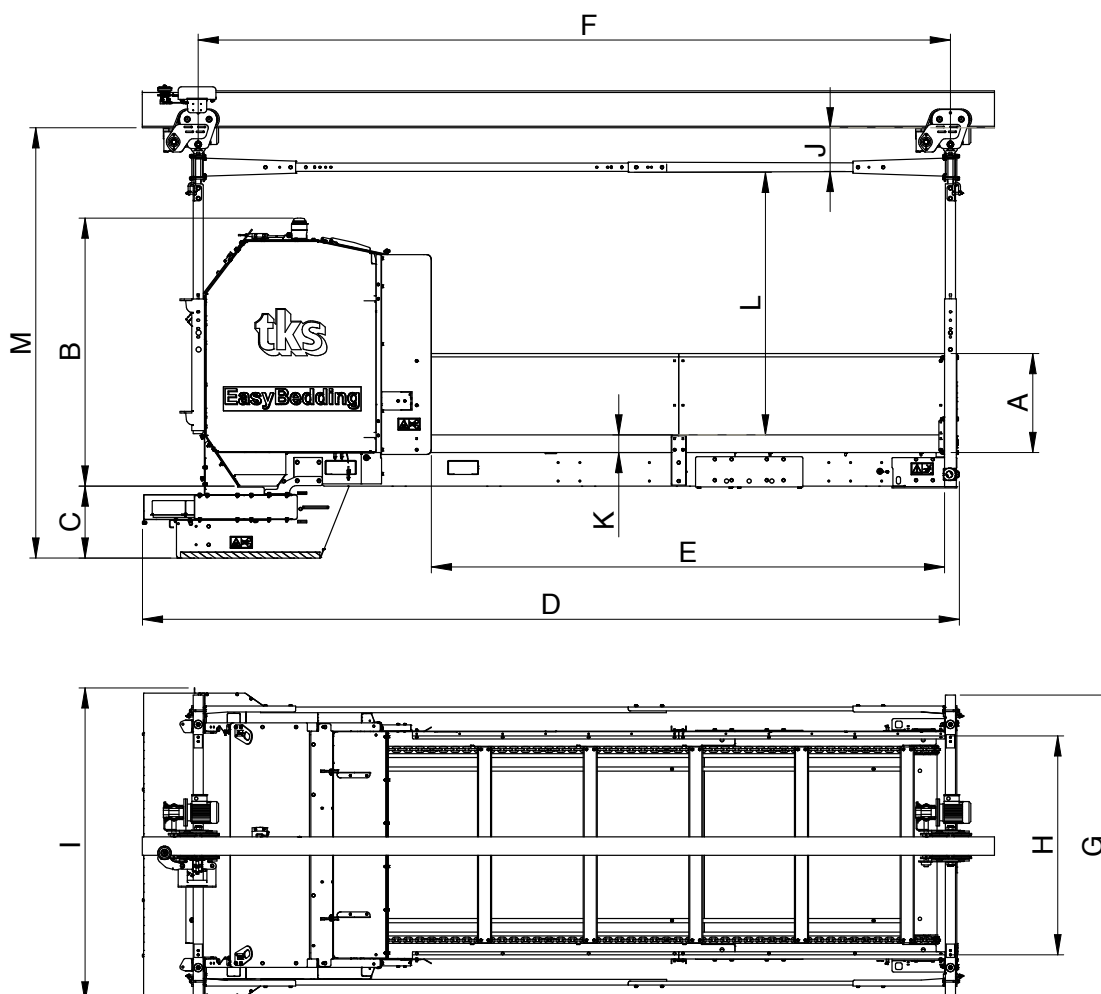


RONDE BALEN	MET. mm	Ø120	Ø130	Ø140	Ø150	Ø160	Ø170	Ø180
	K	1775	1800	1900	2000	2100	2200	2300

VIERKANTE BALEN	MET. mm	120x70	120x90	130x130
	K	1425	1475	1875

Basisafmetingen – EasyBedding – laden vanaf zijkant

DESCRIPTION	AFMETINGEN	MM
HOOGTE VAN FRAME	A	590
HOOGTE VAN MACHINE	B	1600
HOOGTE VAN VERSTROOIER	C	430
LENGTE VAN MACHINE MET VERSTROOIER	D	4870
LENGTE VAN LAADRUIJTE	E	3060
AFSTAND TUSSEN LOOPKATTEN	F	4485
BREEDTE VAN BALK	G	1800
BREEDTE VAN BINNENRUIJTE	H	1300
BREEDTE BREDE VERSTROOIER MET UITGEKLAPTE	I	2375
BREEDTE BREDE VERSTROOIER	*	1760
HOOGTE ONDER STEUN - ONDER RAIL	J	260
HOOGTE LAADRAND	K	100
HOOGTE LAADVERMOGEN MIN - MAX	L	1200 - 2000
HOOGTE ONDER RAIL - VERSTROOIER MIN - MAX	M	2200 - 3000







tkS
agri

Kvernelandvegen 100,
N-4355 Kverneland
Tel: +47 51 77 05 00

www.tks-agri.no
e-post: post@tkS-as.no