



# EasyBedding

Μηχανές για διασπορά άχυρου και άλλων ελαφρών υλικών.

**tk**s  
agri



[www.tks-agri.no](http://www.tks-agri.no)

## Μηχανή

Η μηχανή EasyBedding κόβει και διασπείρει αποτελεσματικά τόσο τετράγωνα όσο και στρογγυλά μπάλες. Μπορεί να χειριστεί διάφορα υλικά, συμπεριλαμβανομένων του άχυρου, του χόρτου, των ξυλοκόκκων και άλλων ελαφρών υλικών που είναι κατάλληλα για διασπορά.

Το EasyBedding μπορεί να γεμιστεί με διάφορους τρόπους: αυτόματα από το αποθετήριο R2, χειροκίνητα από το πλάι, ή να φορτωθεί από την κορυφή ή το πίσω μέρος.

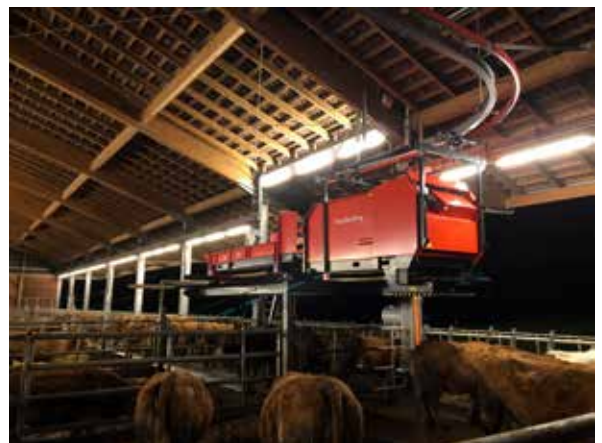
Το EasyBedding είναι διαθέσιμο σε δύο μοντέλα. Το ένα μπορεί να πάρει αυτόματα μια νέα τετράγωνη ή στρογγυλή μπάλα από το αποθετήριο R2. Το άλλο έχει σχεδιαστεί για χειροκίνητη φόρτωση τετράγωνων και στρογγυλών μπαλών από το πλάι. Η μηχανή είναι εξοπλισμένη με έναν ισχυρό κύλινδρο κοπής για αποτελεσματική διάσπαση και δοσολογία του υλικού διασποράς.

## Λειτουργία

Όταν το υλικό κόβεται, πέφτει απευθείας στο σύστημα διασποράς που είναι τοποθετημένο μπροστά από τη μηχανή. Αυτή η μονάδα είναι εξοπλισμένη με δύο δίσκους διασποράς, οι οποίοι οδηγούνται από ξεχωριστούς κινητήρες με ρυθμιζόμενη συχνότητα. Η ταχύτητα κάθε δίσκου μπορεί να ρυθμιστεί συνεχώς και ανεξάρτητα, παρέχοντας ακριβή έλεγχο του πλάτους διασποράς τόσο στη δεξιά όσο και στην αριστερή πλευρά. Επιπλέον, τα ρυθμιζόμενα καλύμματα σε κάθε δίσκο προσφέρουν επιπλέον έλεγχο στην περιοχή διασποράς. Το μέγιστο πλάτος διασποράς είναι περίπου 8 μέτρα, εξασφαλίζοντας αποτελεσματική διασπορά σε μεγάλες επιφάνειες.

## Πλεονεκτήματα

- **Υγιέστερο περιβάλλον στον στάβλο:** Μειώνει τον κίνδυνο προβλημάτων που σχετίζονται με σκόνη στον στάβλο και βελτιώνει τις συνθήκες για τα ζώα και τους ανθρώπους.
- **Ρυθμιζόμενο πλάτος διασποράς:** Ευέλικτη διασπορά και στις δύο πλευρές, με ανεξάρτητους ρυθμιζόμενους πλάτους για ακριβή διασπορά.
- **Προσαρμογή σε διάφορα μεγέθη μπάλας:** Το σύστημα μπορεί να χειριστεί διάφορα μεγέθη τετράγωνων και στρογγυλών μπαλών, προσφέροντας ευχέρεια και ευκολία χρήσης.
- **Σχεδίαση εστιασμένη στην ασφάλεια:** Ανοξειδωτες λεπίδες στον περιστρεφόμενο κύλινδρο ελαχιστοποιούν τον κίνδυνο σπινθήρων και αυξάνουν την ασφάλεια κατά τη διάρκεια της λειτουργίας.
- **Εύκολη λειτουργία:** Το EasyBedding ξεκινά με βάση τον χρόνο και ρίχνει αυτόματα σύμφωνα με το προγραμματισμένο μοτίβο οδήγησης.



- **Ασύρματη απομακρυσμένη ελέγχου:** Εξοπλισμένο με ασύρματη οθόνη αφής για εύκολο και διαισθητικό έλεγχο.
- **Αυτόματη φόρτωση:** Μπορεί να εξοπλιστεί με προαιρετικό δοχείο για αυτόματη φόρτωση, εξοικονομώντας χρόνο και εργασία.
- **Μειωμένη κατανάλωση υλικού:** Η αυτόματη διασπορά μειώνει τη συνήθη κατανάλωση του υλικού, πράγμα που σημαίνει μειωμένο κόστος.

## Σύστημα Ελέγχου

Το σύστημα ελέγχου της μηχανής TKS EasyBedding έχει αναπτυχθεί με έμφαση στη λειτουργικότητα και τη φιλικότητα προς το χρήστη. Διαθέτει ασύρματη οθόνη αφής που σας επιτρέπει να ελέγχετε όλο τον προγραμματισμό και τη λειτουργία της μηχανής. Δεν χρειάζεται να βρίσκεστε κοντά στη μηχανή κατά τη διάρκεια της ρύθμισης ή της λειτουργίας – η οθόνη μπορεί να τοποθετηθεί εύκολα στο γραφείο ή σε άλλο επιθυμητό σημείο.

Το σύστημα επιτρέπει τη διαίρεση του στάβλου σε ομάδες με βάση τις συγκεκριμένες ανάγκες διασποράς. Μπορείτε εύκολα να ορίσετε τα σημεία εκκίνησης και τερματισμού για κάθε ομάδα, καθώς και την επιθυμητή ποσότητα.

Η μηχανή μπορεί να λειτουργήσει σε τρεις διαφορετικές λειτουργίες:

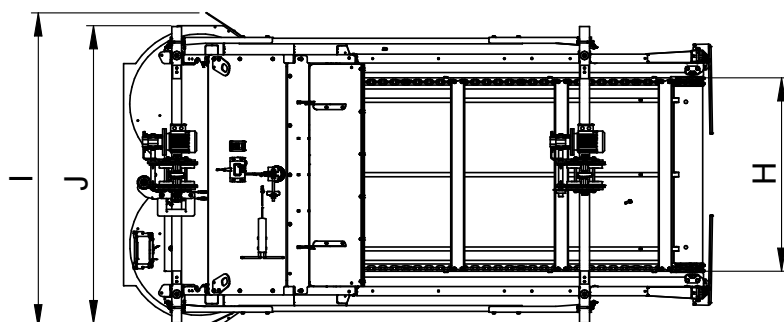
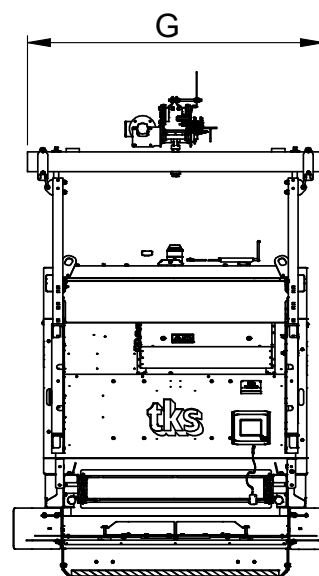
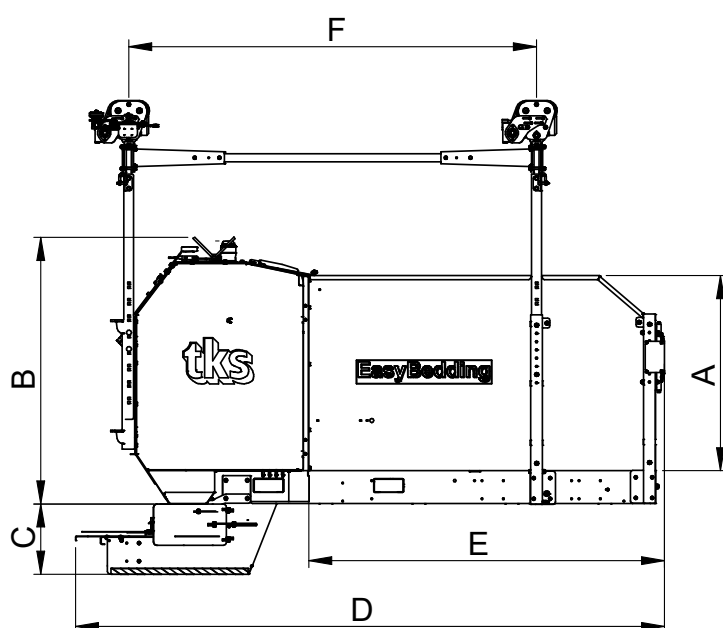
- Χειροκίνητα.
- Διασπορά ανά ομάδες: Η μηχανή ολοκληρώνει μία ή περισσότερες ομάδες, επιστρέφει και περιμένει σήμα εκκίνησης πριν ξεκινήσει ξανά.
- Η μηχανή ξεκινά με βάση το χρόνο και διασπείρει σύμφωνα με το προγραμματισμένο μοτίβο οδήγησης.

Για επιπλέον ευκολία, η μηχανή είναι εξοπλισμένη με τηλεχειριστήριο, το οποίο επιτρέπει την εκκίνηση προκαθορισμένων σειρών διασποράς.



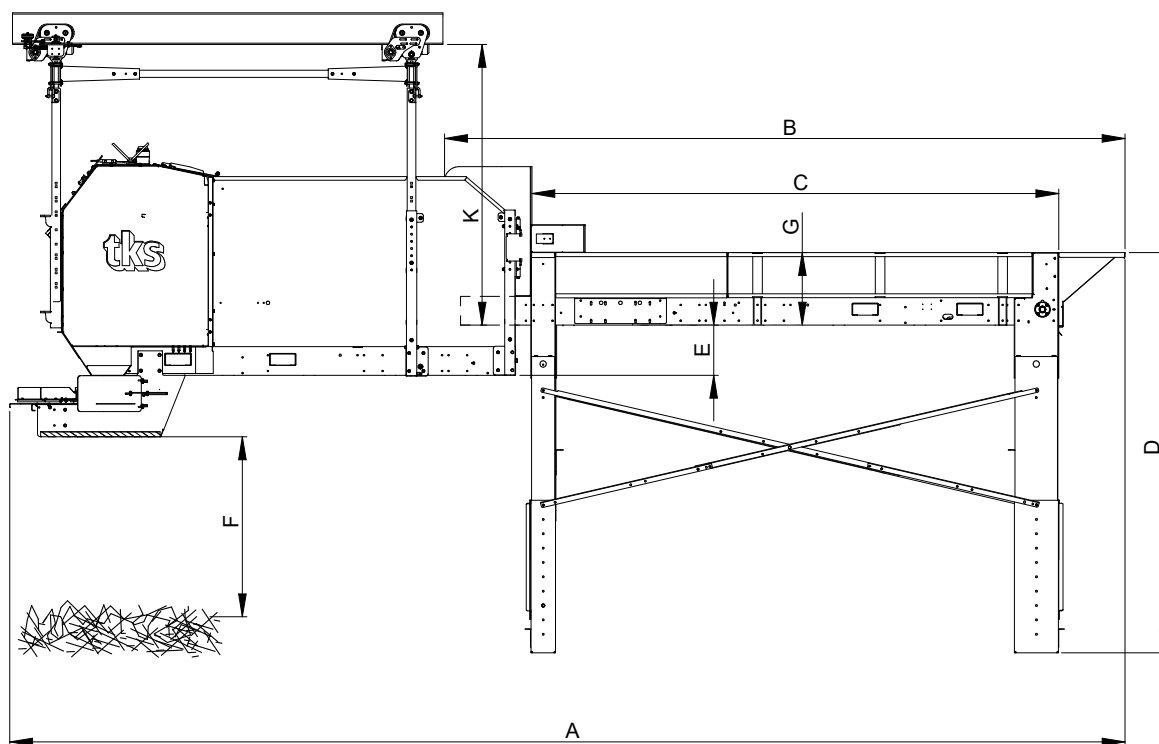
## Κύριες διαστάσεις - EasyBedding

ΠΕΡΙΓΡΑΦΗ	ΔΙΑΣΤΑΣΕΙΣ	1 ΤΥΜΠΑΝΟ
ΥΨΟΣ ΚΑΡΩΜΑ	A	1190
ΥΨΟΣ ΜΗΧΑΝΗΣ	B	1597
ΥΨΟΣ ΔΙΑΝΟΜΕΑ	C	430
ΜΗΚΟΣ ΜΗΧΑΝΗΜΑΤΟΣ ΜΕ ΔΙΑΝΟΜΕΑ	D	3560
ΜΗΚΟΣ ΘΑΛΑΜΟΥ	E	2110
ΜΗΚΟΣ ΜΕΤΑΞΥ ΤΩΝ ΚΑΛΩΝ ΚΙΝΗΣΗΣ	F	2478
ΠΛΑΤΟΣ ΒΡΑΧΙΟΝΑ	G	1800
ΠΛΑΤΟΣ ΕΣΩΤΕΡΙΚΟΥ ΘΑΛΑΜΟΥ	H	1175
ΠΛΑΤΟΣ ΔΙΑΝΟΜΕΑ ΜΕ ΤΑ ΠΤΕΡΥΓΙΑ ΑΝΟΙΓΜΕΝΑ	I	2374
ΠΛΑΤΟΣ ΣΥΝΟΛΟΥ ΔΙΑΝΟΜΗΣ	J	1760



## Κύριες διαστάσεις - EasyBedding με περιοδικό

ΚΑΛΥΜΜΑ (διαστάσεις σε χιλιοστά)	ΔΙΑΣΤΑΣΕΙΣ	1M	3M	4M	5,3M	6M
ΜΗΚΟΣ ΜΗΧΑΝΗΣ ΚΑΙ ΚΑΛΥΜΜΑΤΟΣ	A	5040	6550	7750	8950	9600
ΜΗΚΟΣ ΦΟΡΤΩΣΗΣ ΣΤΟ ΚΑΛΥΜΜΑ	B	2030	3540	4740	5940	6590
ΑΠΟΔΟΤΙΚΟ ΜΗΚΟΣ ΦΟΡΤΩΣΗΣ ΣΤΟ ΚΑΛΥΜΜΑ	C	970	2480	3680	4880	5530
ΥΨΟΣ ΚΑΛΥΜΜΑΤΟΣ	D	875 - 2790	875 - 4200			
ΕΛΑΧΙΣΤΟ ΥΨΟΣ ΚΑΤΩ ΑΠΟ ΤΗ ΜΗΧΑΝΗ	E	350				
ΥΨΟΣ ΚΑΤΩ ΜΕΡΟΣ ΜΗΧΑΝΗΣ - ΑΠΟΘΗΚΗ	F	Min. 1500				
ΥΨΟΣ ΠΛΑΙΣΙΟΥ ΑΠΟΘΗΚΗΣ	G	510				

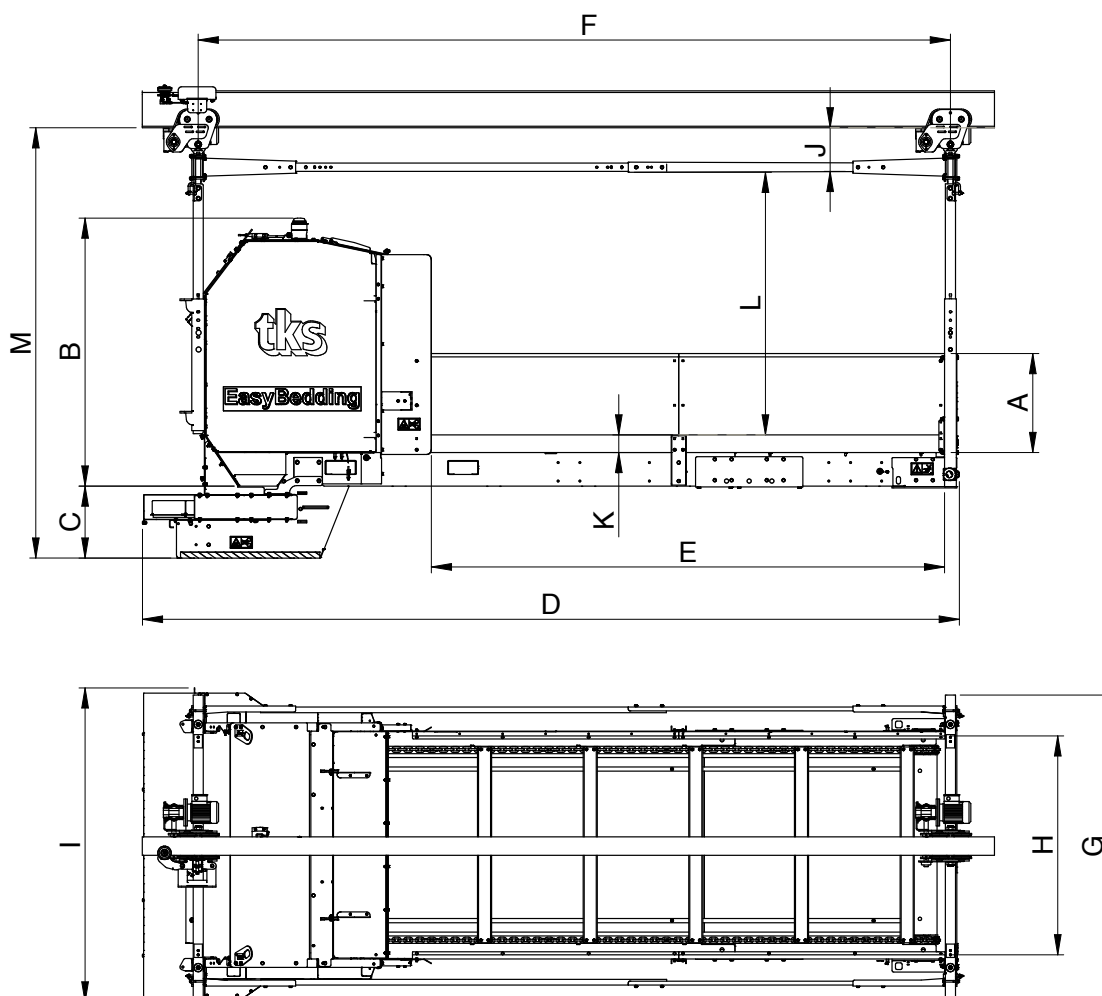


ΣΦΑΙΡΙΚΗ ΜΠΑΛΑ (διαστάσεις σε χιλιοστά)	Ø120	Ø130	Ø140	Ø150	Ø160	Ø170	Ø180
K	1775	1800	1900	2000	2100	2200	2300

ΤΕΤΡΑΓΩΝΙΚΗ ΜΠΑΛΑ (διαστάσεις σε χιλιοστά)	120x70	120x90	130x130
K	1425	1475	1875

## Κύριες Προδιαγραφές - EasyBedding - Φορτώνοντας από Πλευρά

ΠΕΡΙΓΡΑΦΗ	ΔΙΑΣΤΑΣΕΙΣ	χιλιοστά
ΥΨΟΣ ΣΚΕΛΕΤΟΥ	A	590
ΥΨΟΣ ΜΗΧΑΝΗΣ	B	1600
ΥΨΟΣ ΔΙΑΝΟΜΕΑ	C	430
ΜΗΚΟΣ ΜΗΧΑΝΗΜΑΤΟΣ ΜΕ ΔΙΑΝΟΜΕΑ	D	4870
ΜΗΚΟΣ ΠΙΝΑΚΑ ΦΟΡΤΩΣΗΣ	E	3060
ΜΗΚΟΣ ΜΕΤΑΞΥ ΤΩΝ ΤΡΟΧΩΝ	F	4485
ΠΛΑΤΟΣ ΤΗΣ ΔΟΚΟΥ	G	1800
ΠΛΑΤΟΣ ΕΣΩΤΕΡΙΚΗΣ ΚΑΜΠΙΝΑΣ	H	1300
Η ΠΛΑΤΟΣ ΣΠΡΕΪΔΕΡ ΜΕ ΠΡΟΣΤΑΤΕΥΤΙΚΑ ΧΩΡΙΣ ΑΝΟΙΓΜΕΝΑ	I	2375
Η ΠΛΑΤΟΣ ΕΝΟΤΗΤΑΣ ΠΛΑΤΥ ΣΠΡΕΪΔΕΡ	*	1760
ΥΨΟΣ ΚΑΤΩ ΑΠΟ ΤΟ ΣΤΗΡΙΓΜΑ - ΚΑΤΩ ΑΠΟ ΤΟ ΡΑΓΕΣ	J	260
ΥΨΟΣ ΠΛΑΤΗΣ ΦΟΡΤΩΣΗΣ	K	100
ΥΨΟΣ ΧΩΡΗΤΙΚΟΤΗΤΑΣ ΦΟΡΤΩΣΗΣ ΕΛΑΧΙΣΤΟ - ΜΕΓΙΣΤΟ	L	1200 - 2000
ΥΨΟΣ ΚΑΤΩ ΑΠΟ ΤΗ ΡΑΓΑ - ΣΠΡΕΪΝΤΕΡ ΕΛΑΧΙΣΤΟ - ΜΕΓΙΣΤΟ	M	2200 - 3000







**tk**s  
agri

Kvernelandvegen 100,  
N-4355 Kverneland  
Tel: +47 51 77 05 00

[www.tks-agri.no](http://www.tks-agri.no)  
e-post: [post@tk-as.no](mailto:post@tk-as.no)