



# EasyBedding

Koneet oljen ja muiden kevyiden materiaalien levittämiseen.

**tk**s  
agri



[www.tks-agri.no](http://www.tks-agri.no)

## Kone

EasyBedding-kone leikkaa ja levittää tehokkaasti sekä neliö- että pyöreitä paaleja. Se voi käsitellä erilaisia materiaaleja, kuten olkia, heinää, sahajauhoa ja muita kevyitä materiaaleja, jotka sopivat levittämiseen.

EasyBedding voidaan täyttää useilla tavoilla: automaattisesti R2-varastosta, manuaalisesti sivulta tai täyttämällä koneen päältä tai takaosasta.

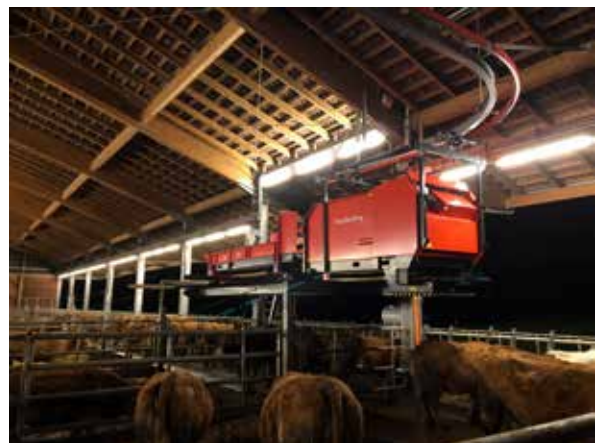
EasyBedding on saatavilla kahdessa mallissa. Toinen voi automaattisesti ottaa uuden neliö- tai pyöreän paalin R2-varastosta. Toinen on suunniteltu manuaaliseen täyttämiseen neliö- ja pyöreillä paaleilla sivulta. Koneessa on tehokas leikkurulla, joka takaa tehokkaan repimisen ja annostelun levitysainetta varten.

## Toiminto

Kun materiaali on leikattu, se putoaa suoraan levitysyksikköön, joka on sijoitettu koneen etuosaan. Tämä yksikkö on varustettu kahdella levityskiekolla, jotka molemmat on varustettu omilla taajuusohjatuilla mootoreilla. Kunkin kiekon nopeutta voidaan säätää jatkuvasti ja erikseen, mikä tarjoaa tarkan hallinnan levityslevyden suhteen sekä oikealla että vasemmalla puolella. Lisäksi säätökelat kunkin kiekon kohdalla tarjoavat lisäkontrollia levitysvälin hallintaan. Maksimaalinen levitysleveys on noin 8 metriä, mikä takaa tehokkaan levityksen suurilla alueilla.

## Edut

- **Terveellisempi navetta ympäristö:** Vähentää pölyyn liittyvien ongelmien riskiä navetassa ja parantaa olosuhteita sekä eläimille että ihmisille.
- **Säädettävä levitysleveys:** Joustava levitys molemmilla puolilla, erikseen säädettävissä leveyksissä tarkan lannanlevityksen saavuttamiseksi.
- **Sopii erilaisille paalikoikoille:** Järjestelmä voi käsitellä erikokoisia neliö- ja pyöreitä paaleja, mikä lisää monipuolisuutta ja helppokäyttöisyyttä.
- **Turvallisuuslähtöinen suunnittelu:** Ruostumattomista teristä valmistetut veitset minimoivat kipinöiden riskin ja parantavat turvallisuutta käytön aikana.
- **Helppo käyttö:** EasyBedding käynnistyy ajastetusti ja levittää automaattisesti ohjelmoidun ajomallin mukaan.
- **Langaton ohjaus:** Varustettu langattomalla kosketusnäytöllä, joka mahdollistaa helpon ja intuitiivisen hallinnan.
- **Automaattinen täyttö:** Voidaan varustaa valinnaisella säiliöllä automaattiseen täyttöön, mikä säästää aikaa ja vaivannäköä.
- **Vähemmän materiaalin kulutusta:** Automaattinen lannanlevitys vähentää yleensä lannan käytön määrää, mikä tarkoittaa pienempiä kustannuksia.



## Ohjausjärjestelmä

TKS EasyBedding -koneen ohjausjärjestelmä on suunniteltu keskittymällä toiminnallisuuteen ja käyttäjäystävällisyyteen. Se on varustettu langattomalla kosketusnäytöllä, jonka avulla voit ohjata koko ohjelmointia ja koneen toimintaa. Sinun ei tarvitse olla koneen äärellä asetusten tekemiseksi tai käytön aikana – näyttö voidaan helposti sijoittaa toimistoon tai muuhun haluamaasi paikkaan.

Järjestelmä mahdollistaa navetan jakamisen ryhmiin, jotka perustuvat erityisiin tallennustarpeisiin. Voit helposti määrittää kunkin ryhmän aloitus- ja lopetuspisteet sekä halutun määrän.

Koneella on kolme toimintatilaa:

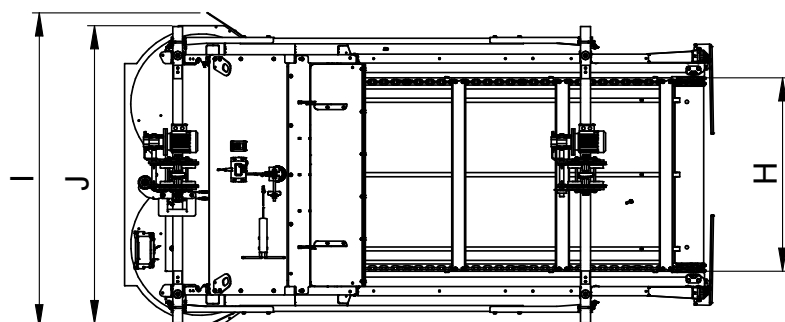
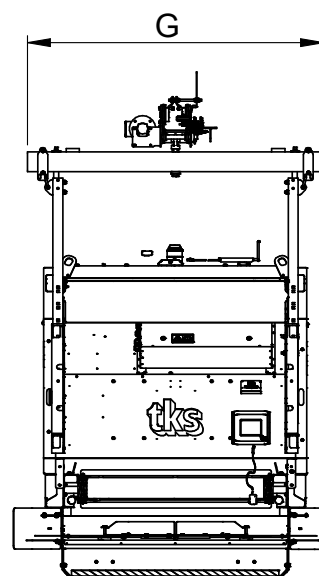
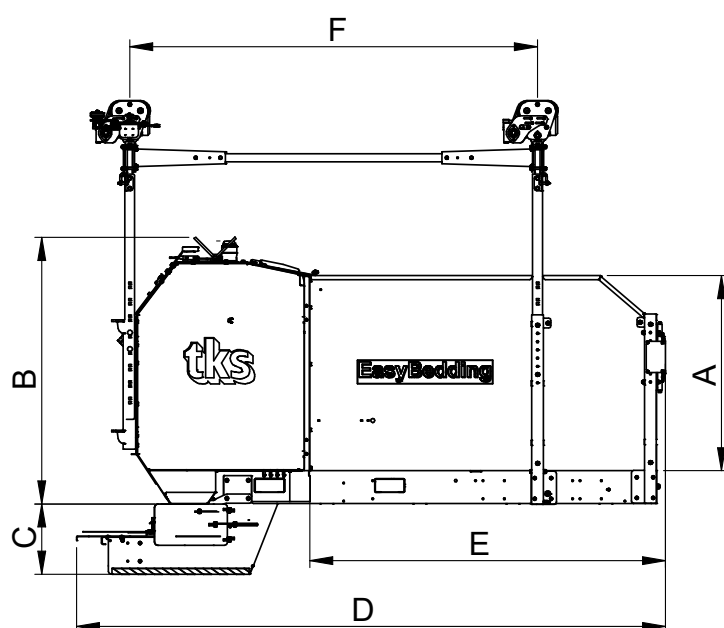
- Manuaali.
- Ryhmäkohtainen levitys: Kone suorittaa yhden tai useamman ryhmän, palaa takaisin ja odottaa käynnistysviestiä ennen kuin se aloittaa jälleen.
- Kone käynnistyy ajastetusti ja levittää ohjelmoidun ajomallin mukaan.

Lisämukavuuden vuoksi kone on varustettu kauko-ohjauksella, jonka avulla on helppo käynnistää ennalta ohjelmoidut levitysjaksot.



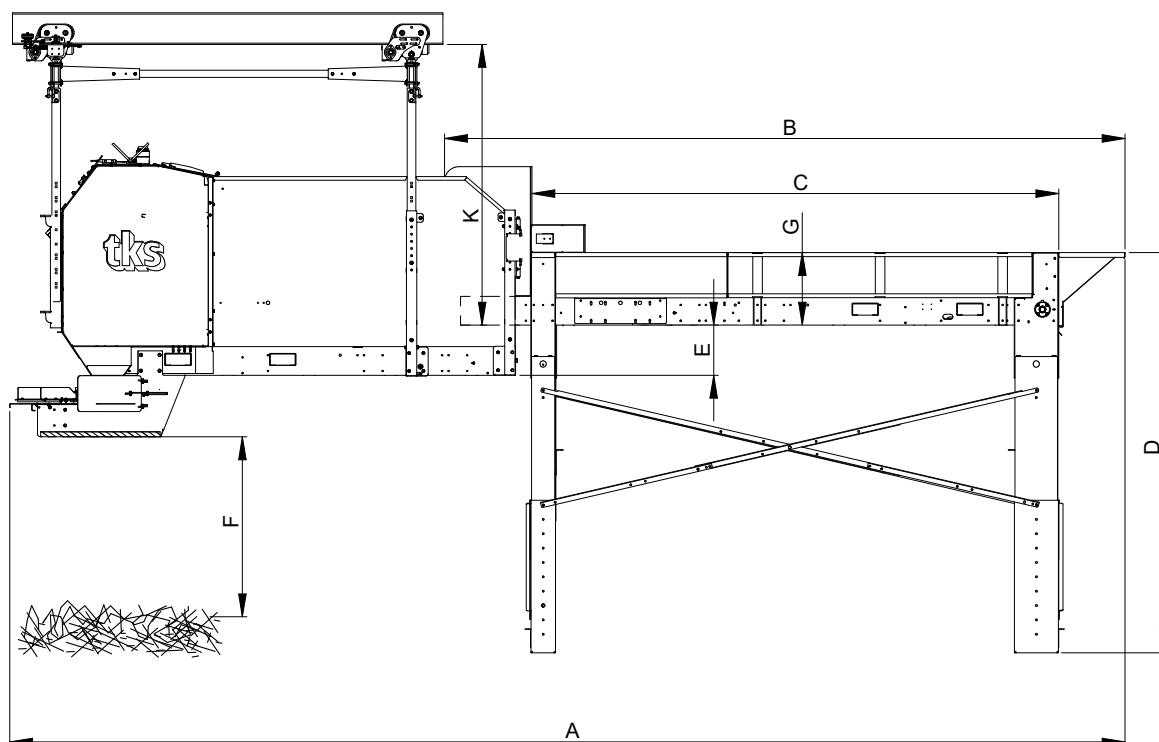
## Päämitat - EasyBedding - Makasiinilastaus

KUVAUS	MITAT	MM
RUNGON KORKEUS	A	1190
KONEEN KORKEUS	B	1600
LEVITTIMEN KORKEUS	C	430
KONEEN PITUUS LEVITTIMEN KANSSA	D	3560
KAMMION PITUUS	E	2110
RULLIEN VÄLINEN ETÄISYYS	F	2480
PALKIN LEVEYS	G	1800
KAMMION SISÄLEVEYS	H	1350
LEVEÄN LEVITTIMEN LEVEYS SUOJUKSET	I	2375
LEVEÄN LEVITTIMEN LEVEYS	J	1760



## Päämitat - EasyBedding ja makasiini

MAKASIINI (mitat millimetreinä)	MIT	1M	3M	4M	5,3M	6M
KONEEN JA MAKASIININ PITUUS	A	5040	6550	7750	8950	9600
MAKASIININ LASTAUSPITUUS	B	2030	3540	4740	5940	6590
MAKASIININ TEHOKAS LASTAUSPITUUS	C	970	2480	3680	4880	5530
MAKASIININ KORKEUS	D	875 - 2790	875 - 4200			
KORKEUS KONEEN ALLA, MINIMI	E	350				
KONEEN - MAKASIININ ALAREUNAN KORKEUS	F	Min. 1500				
MAKASIININ RUNGON KORKEUS	G	510				

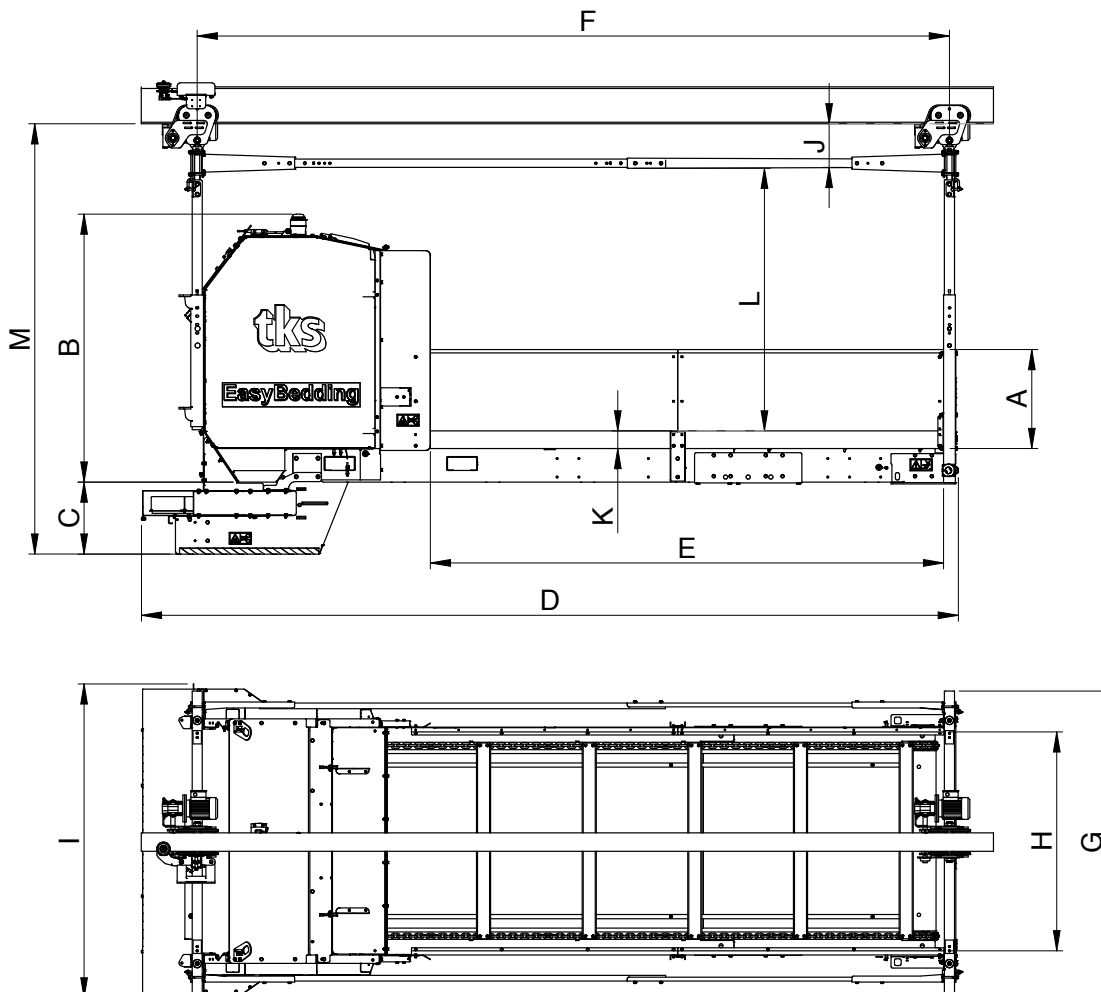


PYÖRÖPAAL	DIM. mm	Ø120	Ø130	Ø140	Ø150	Ø160	Ø170	Ø180
	K	1775	1800	1900	2000	2100	2200	2300

NELIÖPAALI	DIM. mm	120x70	120x90	130x130
	K	1425	1475	1875

## Päämitat - EasyBedding - Sivulastaus

KUVAUS	MITAT	MM
RUNGON KORKEUS	A	590
KONEEN KORKEUS	B	1600
LEVITTIMEN KORKEUS	C	430
KONEEN PITUUS LEVITTIMEN KANSSA	D	4870
LASTAUSPÖYDÄN PITUUS	E	3060
RULLIEN VÄLINEN ETÄISYYS	F	4485
PALKIN LEVEYS	G	1800
KAMMION SISÄLEVEYS	H	1300
LEVEÄN LEVITTIMEN LEVEYS SUOJUKSET AVATTUNA	I	2375
LEVEÄN LEVITTIMEN LEVEYS	*	1760
KORKEUS TUEN ALLA - KISKON ALLA	J	260
LASTAUSREUNAN KORKEUS	K	100
KORKEUS LASTAUSKAPASITEETTI MIN-MAX	L	1200 - 2000
KORKEUS KISKON ALLA - LEVITIN MIN - MAX	M	2200 - 3000







**tk**s  
agri

Kvernelandvegen 100,  
N-4355 Kverneland  
Tel: +47 51 77 05 00

[www.tks-agri.no](http://www.tks-agri.no)  
e-post: [post@tk-as.no](mailto:post@tk-as.no)