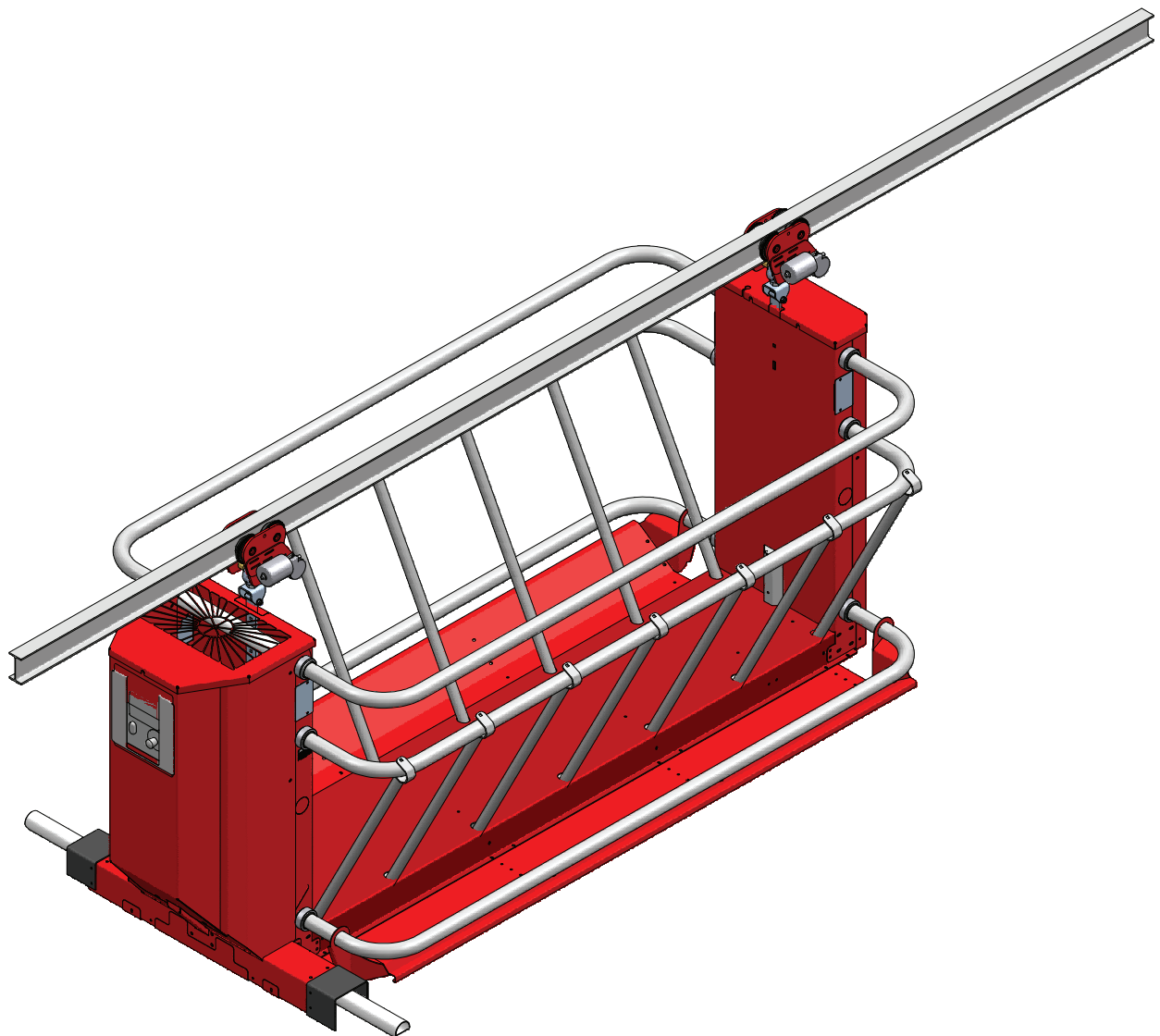




# Spare parts list

## APF touch





# Spare parts list

## APF touch

# Reservedelsliste

## APF touch

Valid from serial no./Gyldig fra serienr.:

### **Please note the following when ordering spare parts:**

It should always be referred to serial number. This is found on the identification plate.

The spare part number and description should be used.

The reference number is used only to help identifying the spare part on the illustration.

### **Ved bestilling av deler må en merke seg følgende:**

Oppgi alltid serienummer. Dette står på identifikasjonsskiltet.

Oppgi delenummer og benevnelse.

Referansenummeret brukes bare for å sammenholde deletegning og betegnelse i lista og skal derfor ikke oppgis.

Supplied by:





Innhold	Content	Fig.	Side/Page
BUNNSEKSJON 240 - 300 - 400	BOTTOM SECTION 240 - 300 - 400	1	6
0-STILLER	RESETTING COUNTER	2	8
KRAFTFÔRTANK	CONCENTRATE TANK	3	10
LADESTASJON	CHARGING	4	12
LØPEKATT	TROLLEY	5	14
2-SKINNER	2-RAILS	6	16
STYRESKAP 82148	CONTROL CABINET 82148	7	18
STYRESKAP 26955	CONTROL CABINET 26955	8	20
TRAFO - BATTERI - LADER	TRAFO - BATTERY - CHARGER	9	22
AUTO FYLL GROVFÔR	AUTO FILLING FEED STUFF	10	24
SIDEÅPNING 240 - 300 - 400	SIDE OPENER 240 - 300 - 400	11	26

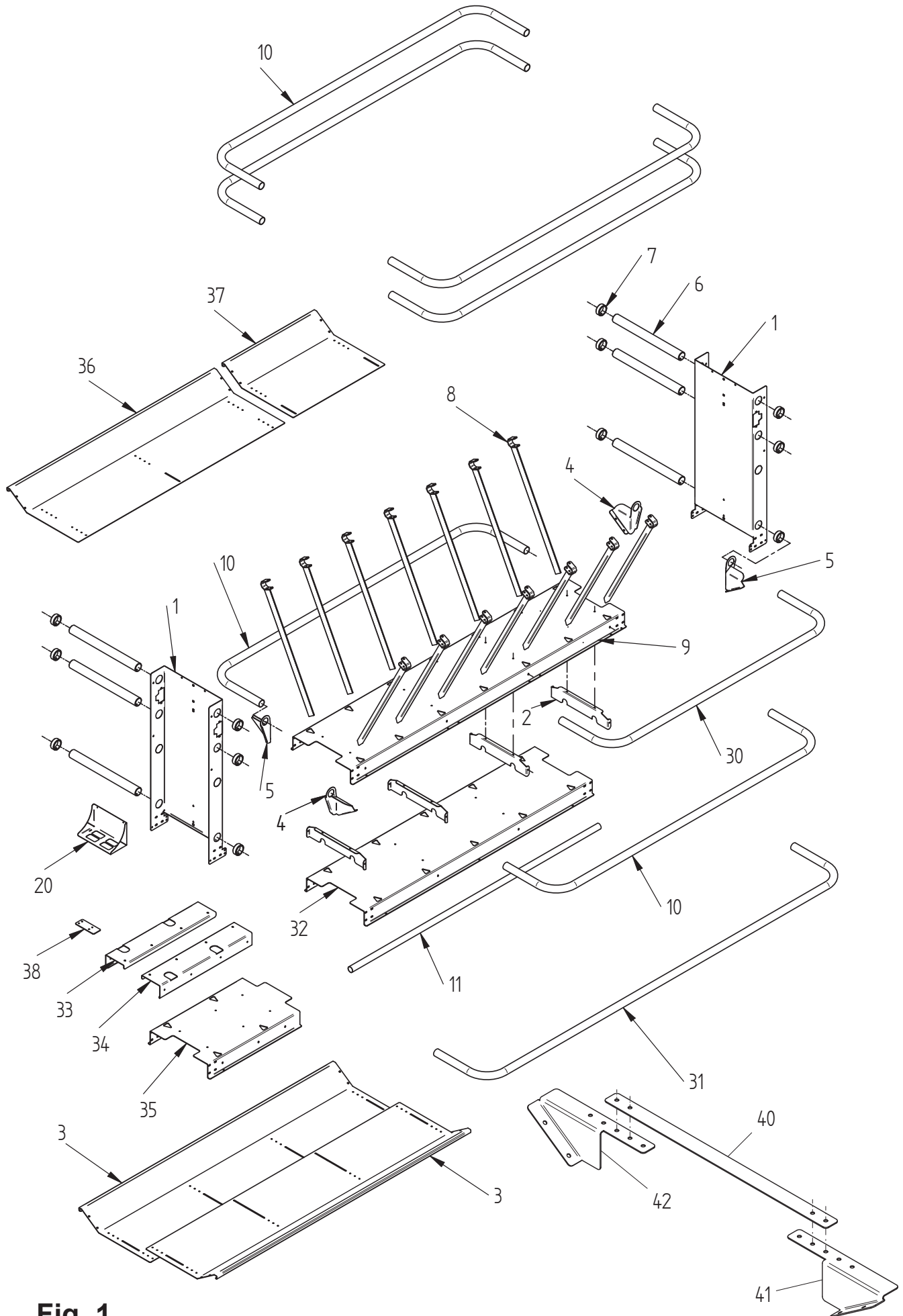


Fig. 1

APF\_01

Utgave: 1		Redskap: APF TOUCH 300				
Dato: 10-08		Enhet: BUNNSEKSJON 240 - 300 - 400				
Ref.	Delenr.	Ant.	Gjenstand:	Description:	Anmerkning:	
1a	268500	2	SØYLE	FRONT PLATE		
1b	268271	2	SØYLE SYREFAST	FRONT PLATE STAINLESS		
2	268501	4	TVERRPLATE BUNN	CROSS PLATE BOTTOM		
3a	268503	2	BUNNPLATE 300	BOTTOM PLATE 300		
3b	268273	2	BUNN PLATE 300 SYREFAST	BOTTOM PLATE 300 STAINLESS		
4	268505	2	RØRFESTE BUNN H.	BRACKET BOTTOM RH		
5	268506	2	RØRFESTE BUNN V.	BRACKET BOTTOM LH		
6	268507	6	GJENNOMFØRINGSRØR	TUBE		
7	268052	12	FESTEHYLSE LAKKERT	COLLAR PAINTED		
8	268517	14	VERTIKALRØR	VERTICAL TUBE		
9a	268513	1	BUNN KANAL 300	CANAL BOTTOM 300		
9b	268272	1	BUNN KANAL 300 SYREFAST	CANAL BOTTOM 300 STAINLESS		
10a	268023	6	HORISONTALRØR APF-300	HORISONTAL APF-300		
10b	268097	6	HORISONTALRØR APF 300 VARMGALV	HORISONTALRØR APF 300 VARMGALV		
11	981100	1	PLASTRØR Ø50 PVC	PLASTIC TUBE Ø50 PVC		
20	268543	1	BATTERIPLATE	BATTERY PLATE		
30	268020	6	HORISONTALRØR APF-240	TUBE HORISONTAL APF-240	APF-240	
31a	268025	6	HORISONTALRØR APF-400	TUBE HORISONTAL APF-400	APF-400	
31b	268188		HORISONTALRØR APF-400 GALV.	TUBE HORISONTAL APF-400 GALV.	APF-400	
32	268512	1	BUNNKANAL 240	CANAL BOTTOM 240	APF-240	
33	268510	1	SKJØT BUNN 400 V.	SPLICE BOTTOM 400 LH	APF-400	
34	268511	1	SKJØT BUNN 400 H.	SPLICE BOTTOM 400 RH	APF-400	
35a	268514	1	BUNNKANAL 400	CANAL BOTTOM 400	APF-400	
35b	268274	1	BUNN KANAL 400 SYREFAST	CANAL BOTTOM 400 STAINLESS	APF-400	
36	268502	1	BUNNPLATE 240	BOTTOM PLATE 240	APF-240	
37a	268504	1	BUNNPLATE 400	BOTTOM PLATE 400	APF-400	
37b	268275	1	BUNN PLATE HALVDEL 400 SYREFAST	BUNN PLATE HALF 400 STAINLESS	APF-400	
38	268515	1	SKJØTEPLATE BUNN 400	SPLICING PLATE BOTTOM 400	APF-400	
40	268562	2	FORSTERKN. PLATE SYREFAST	STRENGTH. PLATE STAINLESS		
41	268563	2	ENDEPLATE V. SYREFAST	END PLATE LH STAINLESS		
42	268564	2	ENDEPLATE H. SYREFAST	END PLATE RH STAINLESS		

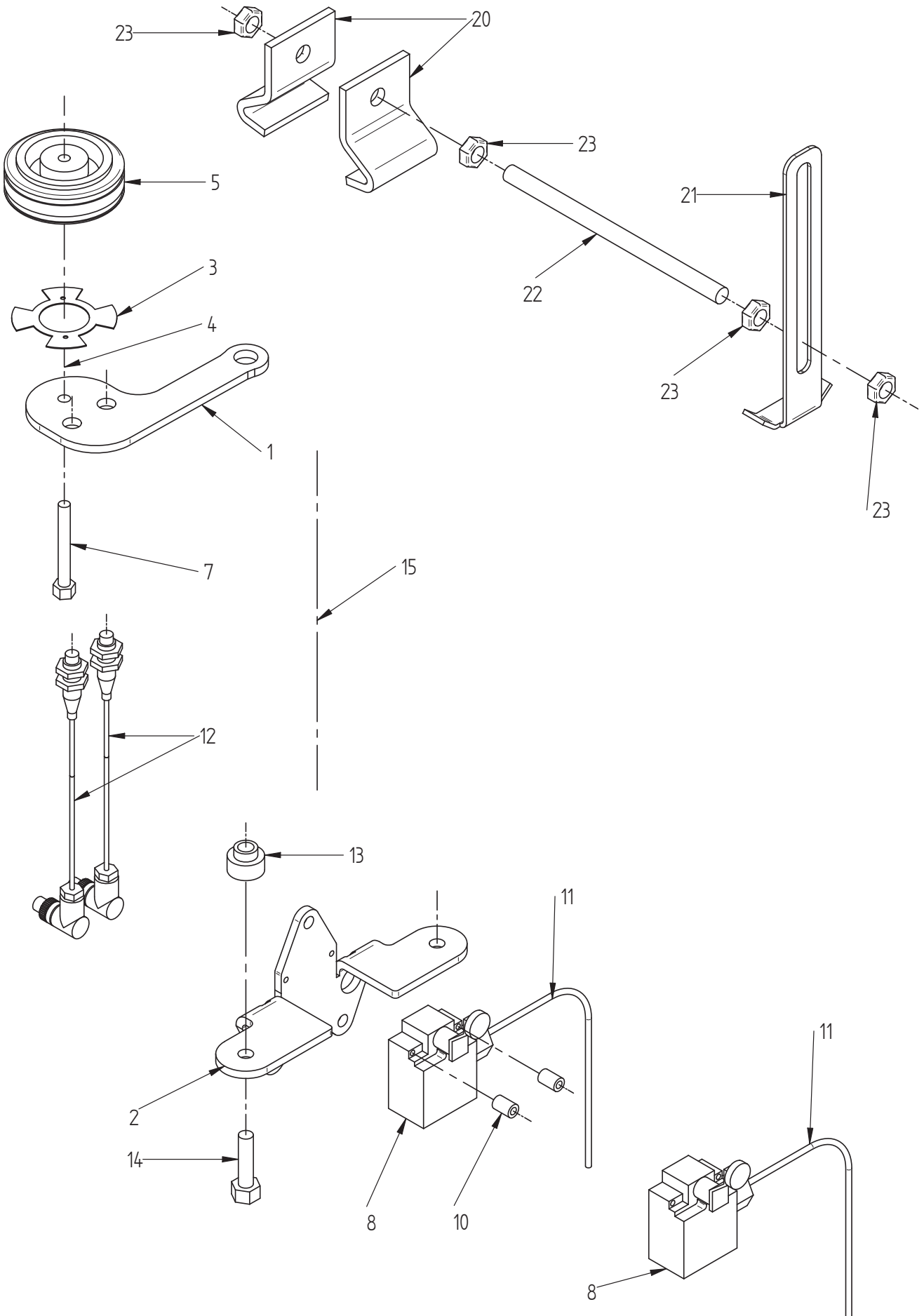



Fig. 2

APF\_02

Utgave: 1		Redskap: APF TOUCH 300				
Dato: 10-08		Enhet: 0-STILLER				
Ref.	Delenr.	Ant.	Gjenstand:	Description:	Anmerkning:	
1	268028	1	GIVERFESTE ARM	TRANSMITTER BRACKET - ARM		
2	268035	1	GIVERFESTE KATT	TRANSMITTER BRACKET		
3	268039	1	GIVERHJUL - STJERNE	TRANSMITTER WHEEL - STAR		
4	917126	2	M8 MUTTER	M8 NUT		
5	922558	1	GUMMIHJUL 80/25-50	RUBBER WHEEL 80/25-50		
6	268559	1	NAV HJUL FORMONTERT	DRIVE PULLEY ASSY		
7	910796	1	HEX. BOLT M8X65 HELGJENGET	HEX. BOLT M8X65 THREADED		
8	951490	2	ENDEBRYTER KCE1L11 1NO+1NC	LIMIT SWITCH KCE1L11 1NO+1NC		
10	268557	2	HYLSE Ø5,5X15	COLLAR D5,5X15		
11	268572	2	KABEL EKST. 24V/NULLSTILLER	CABLE RESETTING COUNTER		
12	268576	2	KABEL GIVER PULSHJUL	CABLE TRANSMITTER		
13	268048	1	VRIBOLT TIL GIVERFESTE	BOLT		
14	911012	1	SEKSKANTSKRUE M10X40	HEX. BOLT M10X40		
15	921320	1	FJÆR VRI EL.FORS.	SPRING		
20	200511	2	FESTEKLOHALVDEL IPE120	BRACKET HALF IPE120		
21	264036	1	BRYTERKNAST	SWITCH BRACKET		
22	264040	1	GJENGE BOLT M12X200	THREADED BOLT M12X200		
23	917103	5	NYLOCKMUTTER M12	NYLOCK NUT M12		

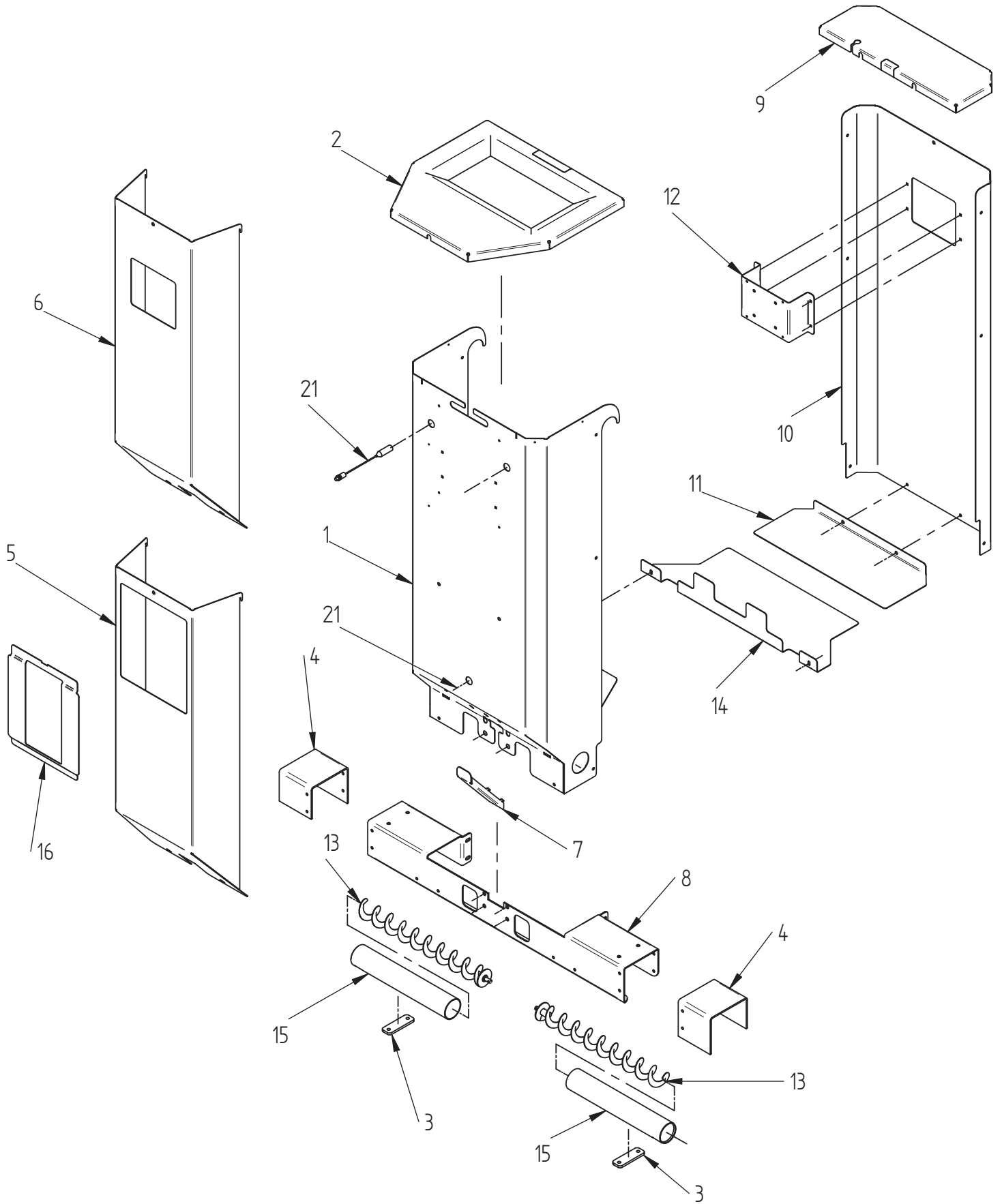


Fig. 3

Utgave: 1		Redskap: APF TOUCH 300				
Dato: 10-08		Enhet: KRAFTFÔRTANK				
Ref.	Delenr.	Ant.	Gjenstand:	Description:	Anmerkning:	
1	268523	2	APF TANK SV.	APF TANK		
2	268524	2	LOKK TANK	COVER		
3	268525	2	RØR KLAMMER	CLAMP		
4	268526	4	PLATE BESKYTTELSE	PLATE COVER		
5	268527	1	EL-DEKSEL	EL-COVER	1 TANK	
6	268528	1	DISPLAY DEKSEL	DISPLAY COVER	2 TANKS	
7	268529	2	KABEL BESKYTTER	CABLE PROTECTION		
8	268530	2	FESTEPL. KRAFTF. SKRUE	CLAMPING PLATE		
9	268531	1	SØYLE LOKK	COVER		
10	268532	1	SØYLE FRONT	COVER FRONT		
11	268533	1	SØYLE BUNN	COVER BOTTOM		
12	268534	1	FESTEPL. STYREBOKS	CLAMPING PLATE		
13	268538	4	MATESKUE SV.	FEED SCREW		
14	268544	2	MOTORDEKSEL	MOTOR COVER		
15	268547	4	SKRUEØR SV.	TUBE		
16	268548	1	DISPLAY PLATE	DISPLAY PLATE		
	910812		SEKSKANTSKRUE M8X55	HEX. BOLT M8X55		
	917202		LÅSEMUTTER M8	LOCK NUT M8		
	910304		PLATESKRUE 3.9X10 PAN.POZID.	PLATE SCREW 3,9X10		
	952632		KABELSKO/PRESS 4-6 UISOLERT	CABLE PROTECTION		
	910426		PLATESKRUE 4.2X16 SENK	PLATE SCREW		
	910502		SEKSKANSKRUE M5X10	HEX. BOLT M5X10		
	910617		LÅSESKRUE M6X16	LOCK NUT M6X16		
	910665		SEKSKANTSKRUE M6X65	HEX. BOLT M6X65		
	910811		SEKSKANTSKRUE M8X30	HEX. BOLT M8X30		
	917200		LÅSEMUTTER M5	LOCK NUT M5		
	917201		LÅSEMUTTER M6	LOCK NUT M6		
	917202		LÅSEMUTTER M8	LOCK NUT M8		
	920152		SKIVE M6/Ø12.5/1.6MM	WASHER M6/Ø12.5/1.6MM		
	920165		SKIVE M8/Ø16/1.6MM	WASHER M8/Ø16/1.6MM		
	920175		SKIVE M6/Ø20/1.25MM	WASHER M6Ø20/1.25MM		
21	268573	2	KABEL KAFTFORTANK FULL/TOM	KABEL KAFTFORTANK FULL/		

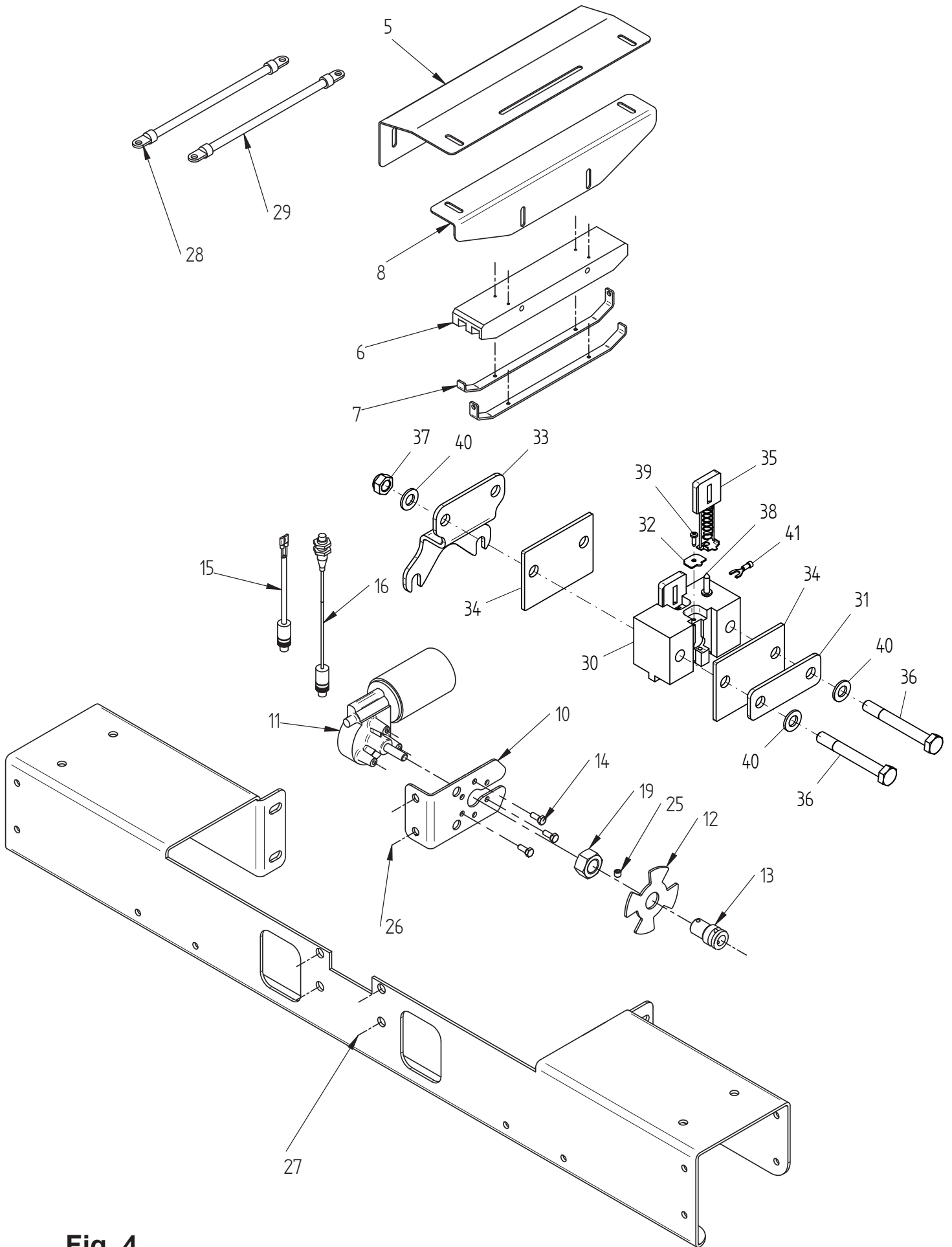


Fig. 4

Utgave: 1		Redskap: APF TOUCH 300			
Dato: 10-08		Enhet: LADESTASJON			
Ref.	Delenr:	Ant.	Gjenstand:	Description:	Anmerkning:
	<b>26816</b>		<b>LADESTASJON OG AVTAKERE</b>	<b>CHARGING STATION</b>	
5	268157	1	FESTEPLATE FOR LADESKINNE	CLAMPING PLATE	
6	268182	1	PLASTKLOSS LADESTASJON	PLASTIC CHOCK	
7	268183	2	LADESKINNE KOPPER	CHARGING RAIL	
8	268184	1	FESTEPLATE LADESTASJON	CLAMPING PLATE	
	910426		PLATESKRUE 4.2X16	PLATE SCREW	
	910502		SEKSKANTSKRUE M5X10	HEX. BOLT M5X10	
	910617		LÅSESKRUE M6X16	LOCK SCREW M6X16	
	910665		SEKSKANTSKRUE M6X65	HEX. BOLT M6X65	
	910811		SEKSKANTSKRUE M8X30	HEX. BOLTM8X30	
	917112		MUTTER M5	NUT M5	
	917201		LÅSEMUTTER M6	LOCK NUT M6	
	917202		LÅSEMUTTER M8	LOCK NUT M8	
	920152		SKIVE M6/Ø12.5/1.6MM	WASHER M6/Ø12.5/1.6MM	
	920165		SKIVE M8/Ø16/1.6MM	WASHER M6/Ø12.5/1.6MM	
	920175		SKIVE M6/Ø20/1.25MM	WASHER M6/Ø12.5/1.6MM	
	952632		KABELSKO/PRESS 4-6 UISOLERT	CABLE CLIP	
	<b>268553</b>		<b>KRAFTFØRSKRUEMOTOR MONT.</b>	<b>CONSENTRATE SCREW ASSY</b>	
10	268535	1	MOTORFESTE SKRUE	BRACKET	
11	950164	1	MOTOR 24V 42W	MOTOR	
12	268133	1	PULSSTJERNE	PLATE	
13	268536	1	OVERGANGSHYLSE SKRUE	SCREW	
14	910603	3	SEKSKANTSKRUE M6X16	HEX. BOLT M6X16	
15	268570	2	KABEL KRAFTFØRMOTOR	CABLE	
16	268571	2	KABEL GIVER KRAFTFORMOTOR	CABLE TRANSMITTER	
19	917105	1	MUTTER M20	NUT M20	
25	910529	1	SETTSKRUE M5X6	SCREW M5X6	
26	917501	2	BLINDMUTTER M8	BLIND NUT M8	
27	910853	2	SEKSKANTSKRUE M8X20	HEX. BOLT M8X20	
28	268569	1	KABEL 24V SORT. LADER	CABLE 24V BLACK CHARGER	
29	268568	1	KABEL 24V RØD. LADER	CABLE 24V RED CHARGER	
	<b>268178</b>		<b>PLASTKLOSS MED BØRSTER</b>	<b>PLASTIC CHOCK W/BRUSHES</b>	
30	278452	1	PLASTKLOSS	PLASTIC CHOCK	
31	278453	1	LASK	PLATE	
32	278451	2	SIKRINGSPLATE	SAFETY PLATE	
33	268158	1	FESTE FOR LADESKO	BRACKET	
34	268209	2	DEKSEL STRØMAVTAKER	COVER CURRENT COLLECTOR	
35	1411021	2	KULLBØRSTE FASE	CARBON BRUSH PHASE	
36	910805	2	6KT. SKRUE M8X65	HEX. BOLT M8X65	
37	917202	2	LÅSEMUTTER M8	LOCK NUT M8	
38	910303	2	PLATESKRUE 3.9X16	PLATE SCREW 3.9X16	
39	910311	2	PLATESKRUE 2.9X9.5	PLATE SCREW 2.9X9,5	
40	920165	4	BRIKKE M8/Ø16/1,6MM	WASHER M8/D16/1.6MM ZINK	
41	952616	2	KABELSKO/GAFFEL	CABLE SHOE	

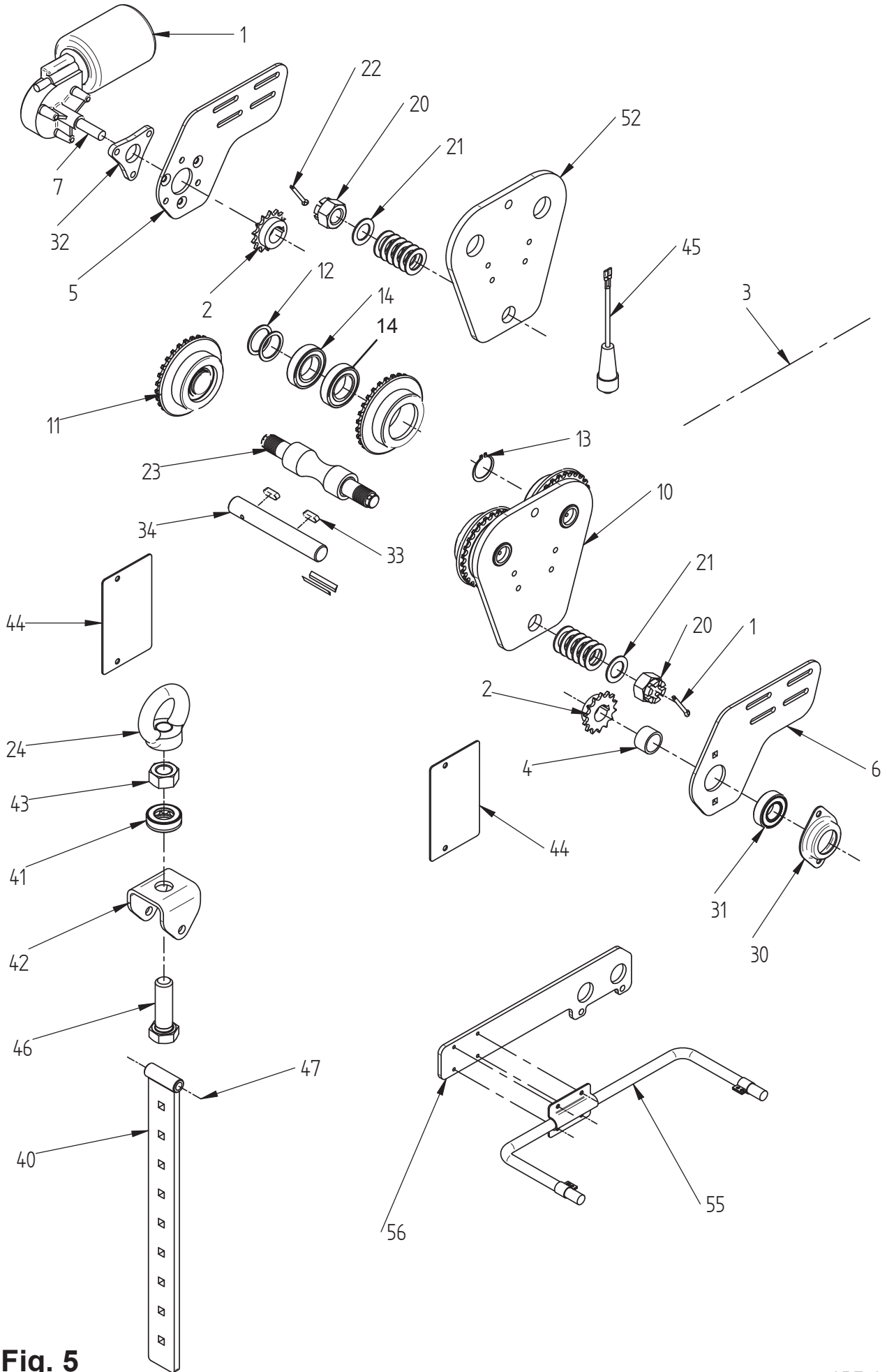


Fig. 5

Utgave: 1		Redskap: APF TOUCH 300			
Dato: 10-08		Enhet: LØPEKATT			
Ref.	Delenr.	Ant.	Gjenstand:	Description:	Anmerkning:
					<b>SERIAL NO.</b>
	<b>23603</b>	<b>2</b>	<b>MOTORLØPEKATT APF TOUCH</b>	<b>MOTOR TROLLEY APF TOUCH</b>	
1	268245		MOTOR 24V 56W	MOTOR 24V 56W	
2	232003	2	KJEDEHJUL Z=14 Ø25 APF	SPROCKET Z=14 D25 APF	
3	921501	2	KJEDE 1/2"X3/16" 56 VELIO	CHAIN 1/2X3/16 62 LINKS	
*	921502	2	KJEDELÅS 1/2 X3/16" VELIO	CHAIN LOCK 1/2 X3/16	
4	231088	1	AVSTANDS RØR 20MM	SPACER 20MM	
5	231078	1	SNEKKE FESTE MOTOR	BRACKET MOTOR	
6	231079	1	SNEKKE FESTE LAGER	BRACKET BEARING	
7	920321	1	KILE 5X5X25 M/RUNDE ENDER	KEY 5X5X25	
	910822		SEKSKANTSKRUE M8X16	HEX. BOLT M8X16	
	910848		M8X25 INSEX M/SENK.HODE	M8X25 INSEX	
	910845		LÅSESKRUE M8X16	LOCK SCREW M8X16	
	917202		LÅSEMUTTER M8	LOCK NUT M8	
	910603		SEKSKANTSKRUE M6X16	HEX. BOLT M6X16	
10	231090	2	SIDE M/LØPEHJUL	SIDE W/RUNNER	(23614)
11	232030	1	LØPEHJUL M/2 LAGER	RUNNER W/2 BEARINGS	
12	920236	1	SKIVE Ø35.5 X Ø45 X 2	WASHER D35.5 X D45 X 2	
13	921002	1	SEGERRING A-35 DIN 471	CIRCLIP A-35 DIN 471	
14	933503	2	KULELAGER Ø35/Ø62-14	BALL BEARING D35/D62-14	
20	917503	2	M24 KRONEMUTTER 27MM	CASTLE NUT M24 27MM	
21	920235	14	SKIVE Ø25 / Ø40 /2	WASHER Ø25 / Ø40 /2	
22	921605	2	SPLINT 5X40mm DIN 94	SPLIT PIN 5X40MM DIN 94	
23	231063	1	TALJEAKSILING	TACKLE SHAFT	
24	910453	1	ØYEMUTTER M24	EYE NUT M24	
30	UH215101	1	LAGERHUS Ø52-Ø37	BEARING HOUSING D52-D37	
31	932505	1	KULELAGER Ø25/Ø52-15 6205 Z	BALL BEARING D25/D52-15 6205	
32	268113	1	KATT MELLOMSTYKKE	SHIM	
33	920320	2	KILE 8X7X25 M/RUNDE ENDER	KEY 8X7X25	
34	<b>231081</b>	1	SNEKKE AKSEL 120-160	STEERING WORM SHAFT	
40	268034	2	JUSTERINGSJERN M/ØRE	ADJUSTING PLATE W/EAR	
41	932004	2	KULELAGER 25/48,6-15,8	BALL BEARING 25/48,6-15,8	
42	268539	2	FESTEPROFIL	PROFILE	
43	917513	2	M24 MUTTER	NUT M24	
44	268555	4	DEKSEL	COVER	
45	268575	2	KABEL FREMDRIFTSMOTOR	CABLE	
46	912403	2	SEKSKANTSKRUE M24X80	HEX. BOLT M24X80	
47	911222	1	SEKSKANTSKRUE M12X90	HEX. BOLT M12X90	
	920155	2	SKIVE M12/Ø24/2.5MM DIN125	WASHER M12/Ø24/2.5MM	
	917205	1	LÅSEMUTTER M12	LOCK NUT M12	
51	231022	1	HJULAKSLING LØPEKATT	WHEEL SHAFT DRIVE	(231087)
52	231086	1	LØPEKATTSIDE TAKDRIFT	TROLLEY SIDEPLATE	
55	1019050		MEDBRINGER, 35A	CARRIER, 35A	
56	203339		LØPEKATTFESTE F/BØYLE	TROLLEY BRACKET	

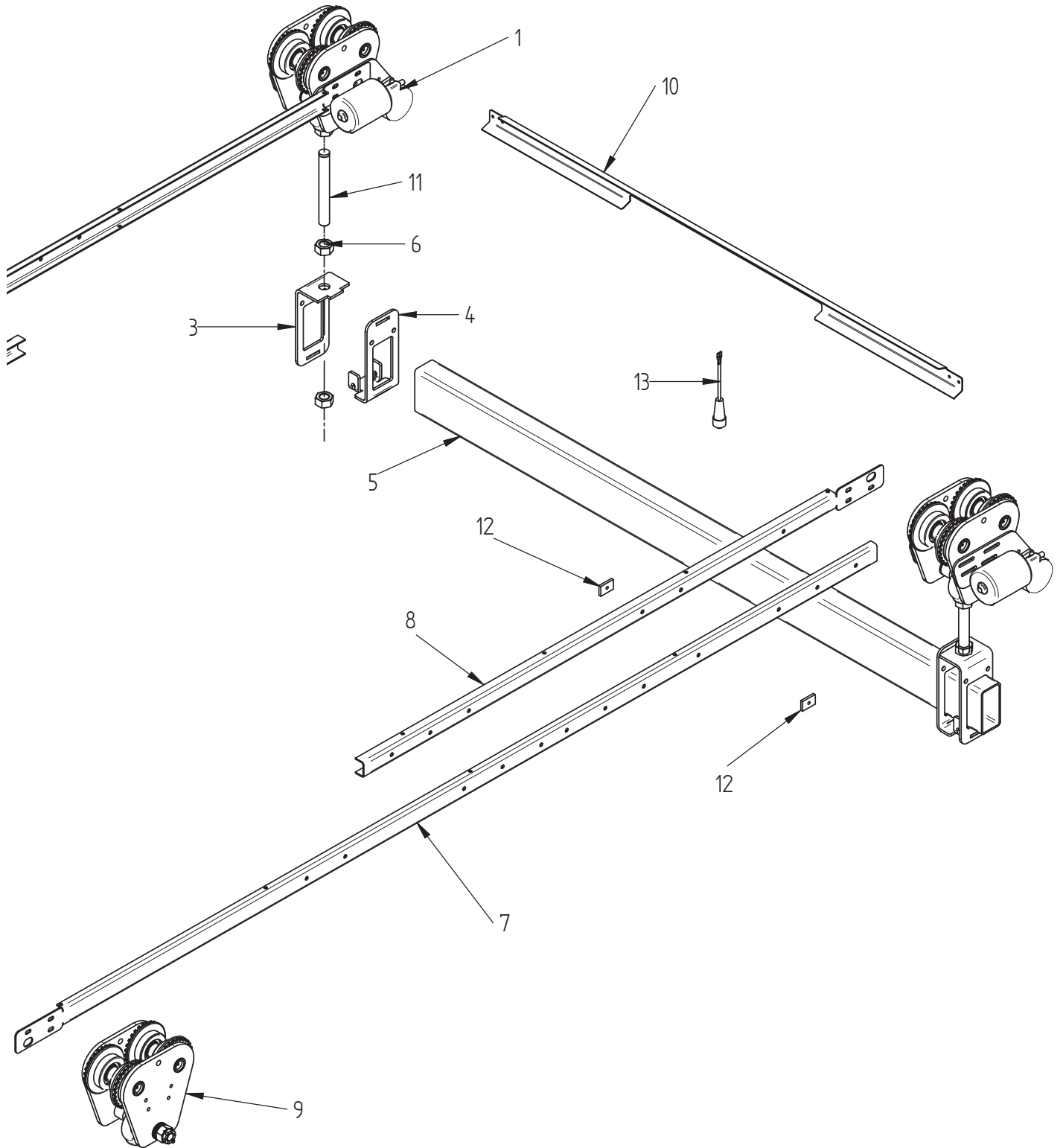



Fig. 6

Utgave: <b>1</b>		Redskap: <b>APF TOUCH 300</b>			
Dato: <b>10-08</b>		Enhet: <b>2-SKINNER</b>			
Ref.	Delenr.	Ant.	Gjenstand:	Description:	Anmerkning:
<b>1</b>	<b>23603</b>	<b>2</b>	<b>MOTORLØPEKATT APF TOUCH</b>	<b>MOTOR TROLLEY APF TOUCH</b>	
	920235		SKIVE Ø25 / Ø40 /2	WASHER Ø25 / Ø40 /2	
3	268540	4	OPPHENGSPATE	SUSPENSION ARM	
4	268541	4	OPPHENGSPATE M/LÅS	SUSPENSION ARM W/LOCK	
5	268542	2	OPPHENGSBOM 1800	SUSPENSION BEAM	
6	917513	12	MUTTER M24	NUT M24	
7	273131	2	AVSTIVERKANAL FREMRE	SUPPORTER FRONT	
8	273132	2	AVSTIVERKANAL BAKRE	SUPPORTER REAR	
<b>9</b>	<b>23614</b>	<b>2</b>	<b>LØPEKATT MAN</b>	<b>TROLLEY MAN</b>	
10	268554	2	KABELKANAL	CABLE CANAL	
11	987319	2	GJENGESTANG M24 X 1000	THREADED BOLT	
12	268556	4	STRAMMEKLAVE	TIGHTENING PLATE	
13	268574	2	KABEL FREMDRIFTSMOTOR	CABLE PROPULSION ENGINE	

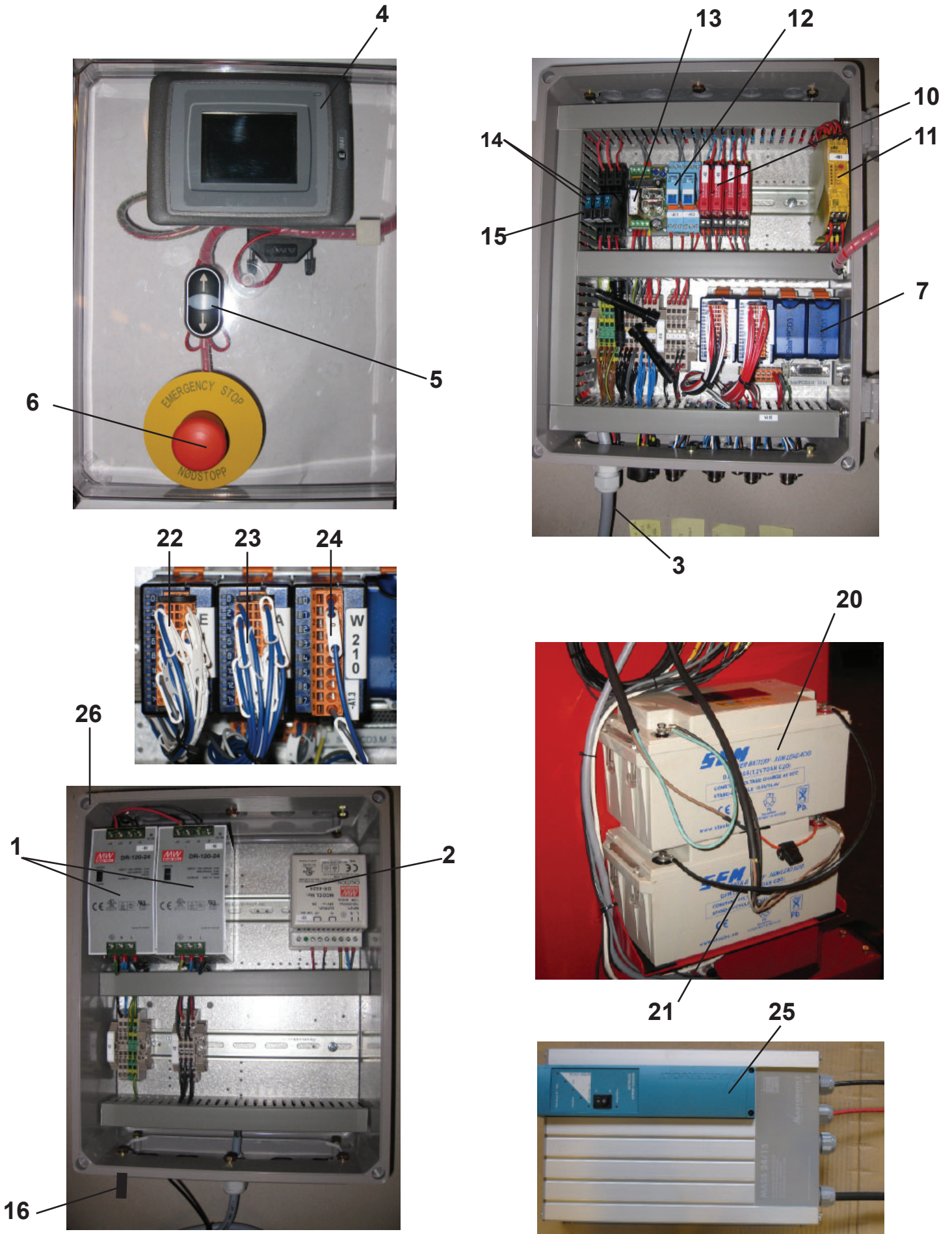



Fig. 7

Utgave: 1		Redskap: APF TOUCH 300				
Dato: 10-08		Enhet: TRAFØ - BATTERI - LADER				
Ref.	Delenr.	Ant.	Gjenstand:	Description:	Anmerkning:	
1	268581	2	24V STRØMFORSYNING	24V ELECTRICITY SUPPLY		
2	268582	1	5V STRØMFORSYNING	5V ELECTRICITY SUPPLY		
3	268594	1	KABEL TIL BAKRE PANEL	CABLE REAR PANEL		
4	268643	1	TOUCH DISPLAY APF PRG 4.20	TOUCH DISPLAY APF PRG 4.20		
5	268583	1	BRYTER FREM/TILBAKE	SWITCH FORWARD/BACKWARD		
*	268634	2	KONTAKTELEMENT M22-K10	CONTACT MEMBER M22-K10		
6	268584	1	NØDSTOPPBRYTER	EMERGENCY STOP KNOB		
*	268580	2	KONTAKTELEMENT M22-K01	CONTACT MEMBER M22-K01		
7	268646	1	PLS 3230 APF TOUCH PRG 4.20	PLS 3230 APF TOUCH PRG 4.20		
10	268585	1	RELE	RELAY		
11	268586	1	NØDSTOPPKONTAKT	EMERGENCY STOP SWITCH		
12	268587	1	RELE	RELAY		
13	268588	1	MYKSTARTERKORT	GENTLE STARTER CARD		
14	268589	2	AUTOMATSIKRING 6A	CIRCUIT BREAKER 6A		
15	268590	1	AUTOMATSIKRING 2A	CIRCUIT BREAKER 2A		
16	268595	1	KABEL STRØMFORSYNING 230V	CABLE POWER SUPPLY 230V		
20	959887	2	BATTERI 12V 70A APF AGM	BATTERY 12V 70A APF AGM		
21	268567	1	KABEL 24V BATTERI TIL BATTERI	CABLE 24V BATTERY TO BATTERY		
22	268591	1	INNGANGSKORT PCD3 E165 16	INPUT CARD		
23	268592	1	UTGANGSKORT PCD3 A465 16	OUTPUT CARD		
24	268650	1	PLS ANALOG INN/UT GANGSKORT	PLC ANALOG IN/OUT CARD		
25	959886		LADER MASS 24V 15A	CHARGER		
26	268712	4	FESTESKRUE TIL LOKK	FIXING SCREW FOR LID		



Utgave: 1		Redskap: APF TOUCH 300				
Dato: 26-12		Enhet: STYRESKAP 82148				
Ref.	Delenr.	Ant.	Gjenstand:	Description:	Anmerkning:	
	<b>82148</b>		<b>STYRESKAP AUTOF. KRAFTFØR</b>			
1	957514	1	POWER SUPPLY 2,1A/24V	POWER SUPPLY 2,1A/24V		
2	951800	1	RELEERSTATTER PRG	RELAY REPLACER PRG.		
3	951797	1	RELE 24VDC OMRON	RELAY 24VDC OMRON		
4	951535	1	ELEKTRONISK MOTORVERN	EL. MOTOR PROTECTION		
5	951534	1	KONTAKTOR 3-POL. AB 24VDC 9A	CONTACTOR 3-P. AB 24VDC 9A		

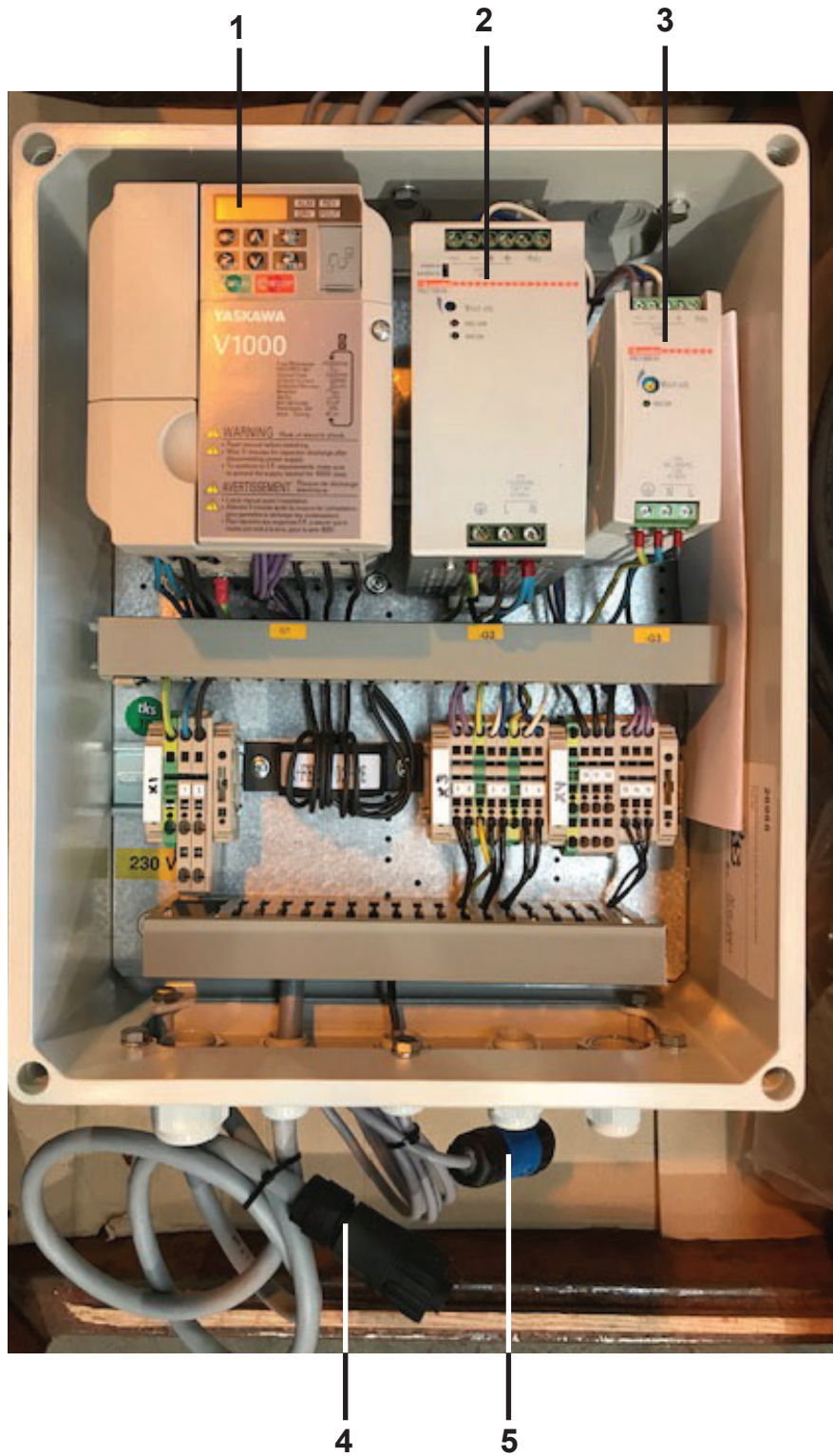



Fig. 9

Utgave: 1		Redskap: APF TOUCH 300				
Dato: 06-20		Enhet: STYRESKAP 26955				
Ref.	Delenr.	Ant.	Gjenstand:	Description:	Anmerkning:	
	26955		<b>STRØMFORSYNING 230V APF</b>			
1	957993	1	FREKVENSSOMFORMER 0,75 KW	FREQ. CONVERTER 0,75 KW	M/PROG	
2	957499	1	POWER SUPPLY 230V -24VDC, 5A	POWER SUPPLY 230V -24VDC,		
3	957497	1	POWER SUPPLY 230V - 24VDC,	POWER SUPPLY 2,5A PSL 240V		
4	952107	1	KABELPLUGG 7 PINNS HUN, C016	CABLE PLUG 7 PINNS FEMALE,		
5	952108	1	KABELPLUGG 4 POL HAN	CABLE PLUG 4 POLE MALE		

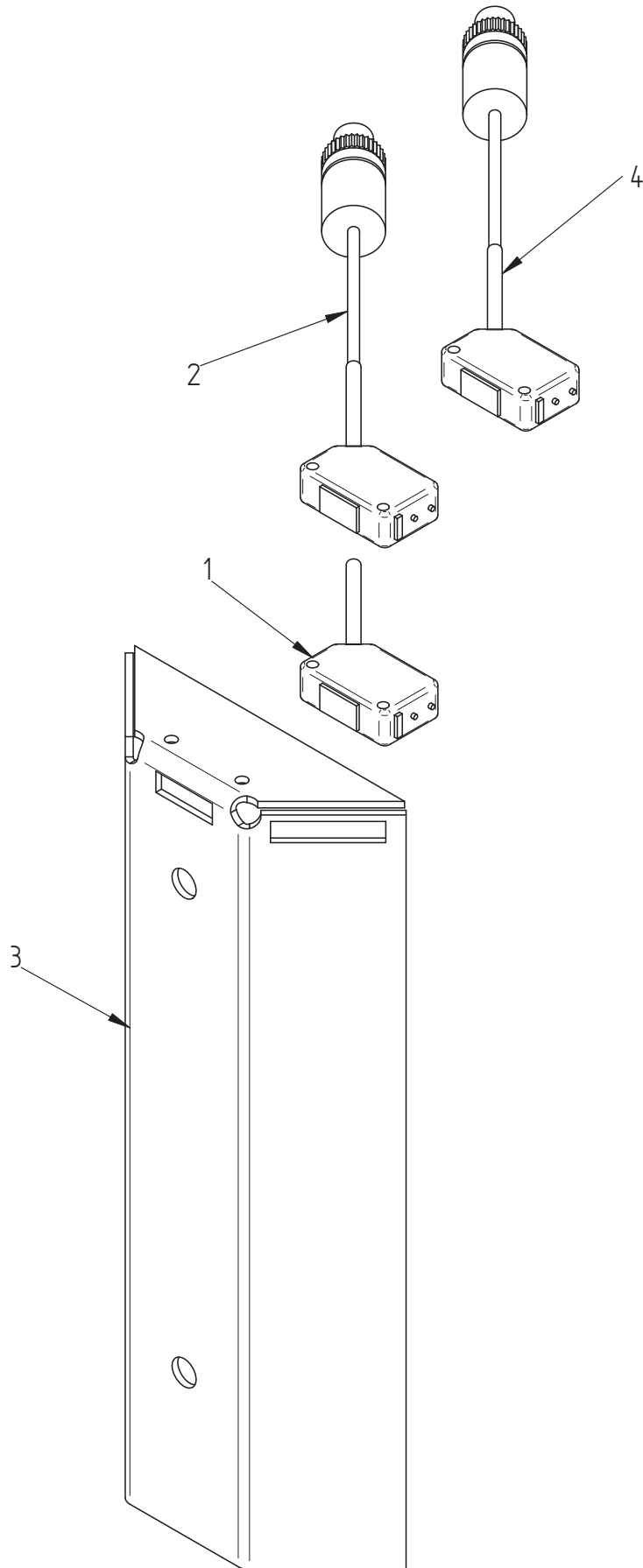



Fig. 10

Utgave: 1		Redskap: APF TOUCH 300				
Dato: 10-08		Enhet: AUTO FYLL GROVFÔR				
Ref.	Delenr.	Ant.	Gjenstand:	Description:	Anmerkning:	
1	959634	1	FOTOCELLE TYPE E3Z-T81, 5 M	PHOTOCELL TYPE E3Z-T81, 5 M		
2	268577	1	KABEL GROVFÔR TOM FRONT	CABLE FEED STUFF FRONT		
3	268549	2	FOTOCELLE KANAL	PHOTOCELL CANAL		
4	268579	1	KABEL GROVFÔR TOM BAK	CABLE FEED STUFF REAR		

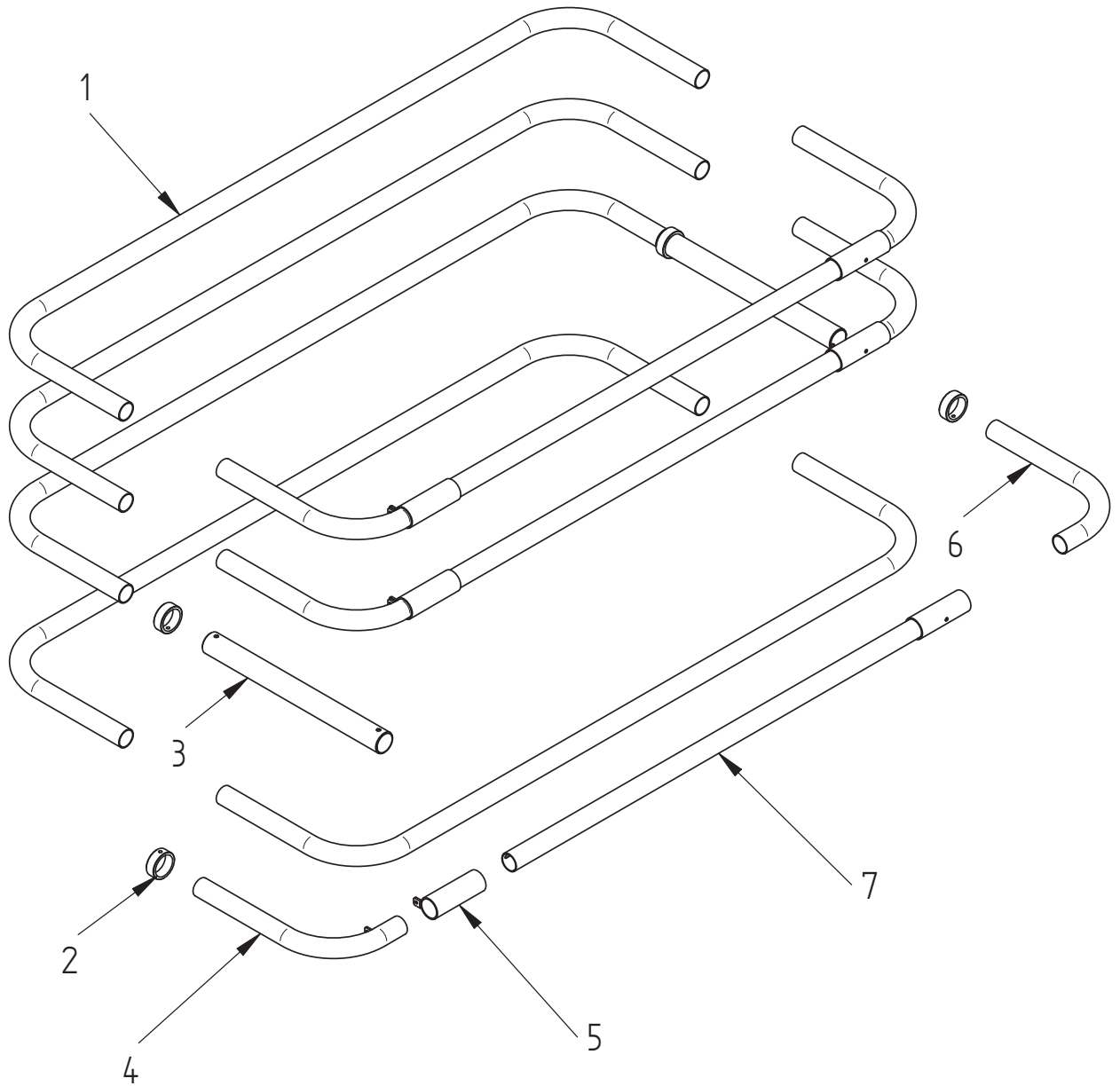



Fig. 11

Utgave: 1		Redskap: APF TOUCH 300				
Dato: 10-08		Enhet: SIDEÅPNING 240 - 300 - 400				
Ref.	Delenr.	Ant.	Gjenstand.	Description:	Anmerkning:	
			<b>APF TOUCH 240</b>	<b>APF TOUCH 240</b>		
1	268020	5	HORISONTALRØR APF 240	HORISONTAL TUBE APF-240		
2	268022	16	FESTEHYLSE	FITTING TUBE		
3	268507	8	GJENNOMFØRINGSRØR	TUBE		
4	268057	3	ENDERØR M-LÅS APF 300	TUBE W/LOCK APF 300		
5	268061	3	HYLSE M/LÅS	SLEEVE W/LOCK		
6	268058	3	ENDERØR APF 300	TUBE BENDED APF 300		
7	268069	3	TVERRØR M/HYLSE 240 APF	CROSS TUBE W/SLEEVE 240		
			<b>APF TOUCH 300</b>	<b>APF TOUCH 300</b>		
1	268023	5	HORISONTALRØR APF 300	HORISONTAL TUB APF 300		
2	268022	16	FESTEHYLSE	FITTING TUBE		
3	268507	8	GJENNOMFØRINGSRØR	TUBE		
4	268057	3	ENDERØR M-LÅS APF 300	TUBE W/LOCK APF 300		
5	268061	3	HYLSE M/LÅS	SLEEVE W/LOCK		
6	268058	3	ENDERØR APF 300	TUBE BENDED APF 300		
7	268063	3	TVERRØR M/HYLSE 300 APF	CROSS TUBE W/SLEEVE 300		
			<b>APF TOUCH 400</b>	<b>APF TOUCH 400</b>		
1	268025	5	HORISONTALRØR APF 400	HORISONTAL TUBE APF 400		
2	268022	16	FESTEHYLSE	FITTING TUBE		
3	268507	8	GJENNOMFØRINGSRØR	TUBE		
4	268057	3	ENDERØR M-LÅS APF 300	TUBE W/LOCK APF 300		
5	268061	3	HYLSE M/LÅS	SLEEVE W/LOCK		
6	268058	3	ENDERØR APF 300	TUBE BENDED APF 300		
7	268064	3	TVERRØR M/HYLSE 400	CROSS TUBE W/SLEEVE 400		

TKS is a family owned company  
with a strong brand name.  
We are providing our customers with a  
unique and complete range of high  
quality products.

[www.tks-as.no](http://www.tks-as.no)



TKS Agri AS  
Kvernelandsvegen 100  
4355 Kvernaland  
Norway

e-post : [post@tk-as.no](mailto:post@tk-as.no)  
Phone +47 51 77 05 00